

## Raccord

11093451  
RPC GALVA - D630/560

La RPC permet de raccorder deux conduits galvanisés de diamètres différents entre eux sur un minimum de longueur.



Réduction Plate Concentrique

## Description produit

La réduction plate concentrique permet de raccorder deux conduits galvanisés de diamètres différents entre eux sur un minimum de longueur. En insufflation, préférer une réduction conique en raison des pertes de charges générées par la réduction plate.

## Domaines d'application

Habitat résidentiel collectif, Neuf, Rénovation, Locaux tertiaires

## Mise en oeuvre

- facilité de montage des accessoires par emboîtement : les conduits sont femelles, les accessoires sont mâles,
- étanchéité à réaliser par l'ajout de mastic et/ou de bandes à trous,
- fixation avec le conduit à réaliser par vis autoforeuses (4 à 6 selon le diamètre).

## Caractéristiques principales

- gamme disponible du diamètre 80 au diamètre 630,
- acier galvanisé conforme à la norme EN 10346 garantissant la régularité du revêtement,
- classement au feu MO.

## Services associés

Garantie 2 ans

## Données générales

Références	Matière de l'isolant
11093451	-

## Données dimensionnelles

Références	Ø A (mm)	Ø B (mm)
11093451	630	560

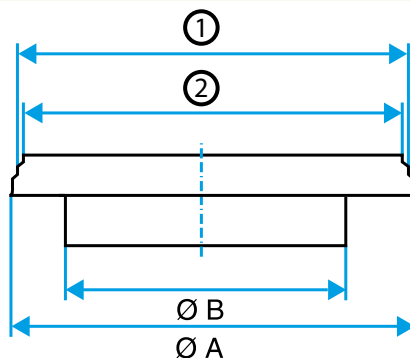


Schéma d'encadrement Réduction Plate Concentrique

Raccord

11093451  
RPC GALVA - D630/560

Données réglementaires

Références	Classement au feu
11093451	M0