

TerCia AP-C45

chargeurs USB double

Caractéristiques techniques

Nombre de sorties	2 USB
Entrée	110-230 Vac, 50-60 Hz, 0,5 A
Sortie	5V DC 2,1 A
Température de stockage	-10° à + 40°C
Température de fonctionnement	-10° à + 40°C
Raccordement	Borniers à vis
Nombre de points d'accroche	6
Couleur	Blanc RAL 9010
	AluColor RAL 9006
	Noir RAL 9005
Isolation	Classe II



Chargeurs USB double

2 modules



CHARG2USB 2M

Obturbateurs

22,5x45
1 module



OBTUR-1M

45x45
2 modules



OBTUR-2M

Blanc	B46001
Noir	B46002
AluColor	B46003

B45090	B45080
B45092	B45082
B45093	B45083

Normes

EN62 368-1, EN 55032, EN 55024, EN 61 00-3-2, EN 61 00-3-3, Directive 2014/30/UE, Directive 2014/35/UE
Conformité RoHs 2011/65/UE et RoHs 2015/863/EU selon EN 50 581:2012

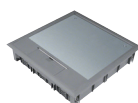
TerCia AP-C45 COMPATIBLE avec toutes les gammes TerCia



TA-C45
goulotte d'installation à clipsage direct 45



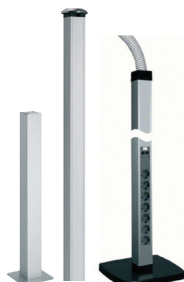
NRC-C45
nourrices à équiper



BDS-C45
boîtes de sol

CLS-C45
CLE-C45
CLM-C45

colonnes, colonnettes et colonnes mobiles



TerCia AP-C45

chargeurs USB double

Schéma et cotes

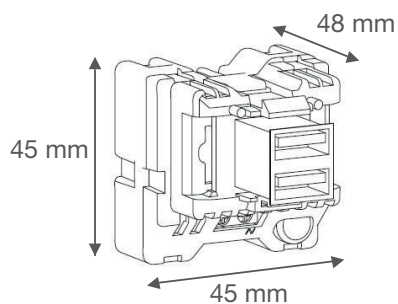
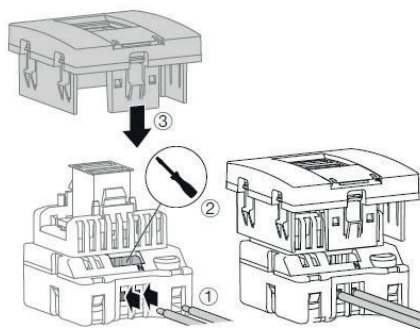
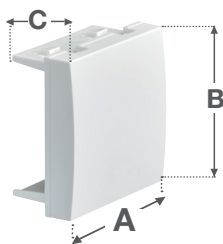


Schéma de montage du chargeur USB double et cotes



- 1 - Insérer les fils
- 2 - Serrer les bornes à vis
- 3 - Insérer le produit dans le support ou l'enjoliveur
- 4 - Entrer le produit dans la boîte d'encastrement et fixer le à l'aide des vis. Compléter l'installation en ajoutant la plaque décorative. Quand tout est finalisé, rétablir le courant

Dimensions obturateurs (mm)



Références	A	B	C
B45080			
B45082	45	45	24
B45083			
B45090			
B45092	22,5	45	24
B45093			