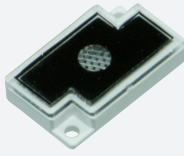


réflecteur avec Microstructure

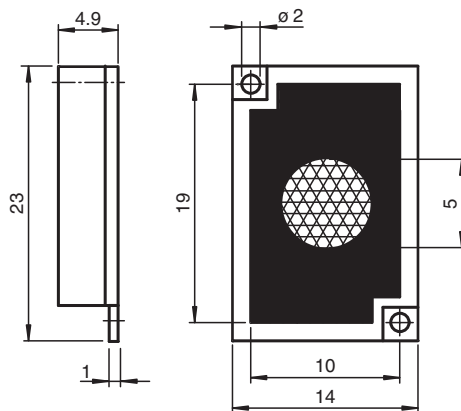
REF-MH23-2



- Microstructure
- Montage simple par trou de fixation
- Précision élevée du point de commutation grâce à l'ouverture de 5 mm

Réflecteur avec Microstructure, rectangulaire 23 mm x 14 mm, diagonal trous de fixation

Dimensions



Données techniques

Caractéristiques générales

Forme constructive	rectangulaire
Tripel gabarit	env. 0,9 mm

Conditions environnementales

Température ambiante	-20 ... 60 °C (-4 ... 140 °F)
----------------------	-------------------------------

Caractéristiques mécaniques

Matériau	PMMA/ABS
Dimensions	23 mm x 14 mm x 4,9 mm
Fixation	trous de fixation

Date de publication: 2020-03-24 Date d'édition: 2020-06-30 : 239985_fra.pdf

Reportez-vous aux « Remarques générales sur les informations produit de Pepperl+Fuchs ».

Groupe Pepperl+Fuchs
www.pepperl-fuchs.com

États-Unis : +1 330 486 0001
fa-info@us.pepperl-fuchs.com

Allemagne : +49 621 776 1111
fa-info@de.pepperl-fuchs.com

Singapour : +65 6779 9091
fa-info@sg.pepperl-fuchs.com

PF PEPPERL+FUCHS