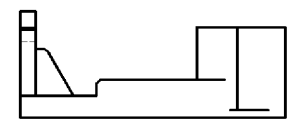
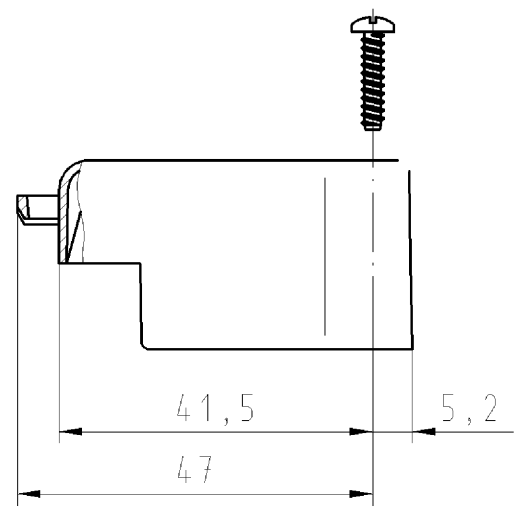
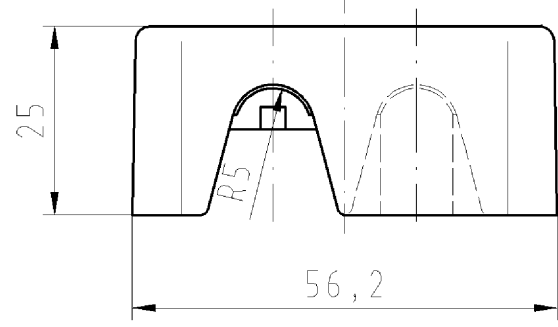
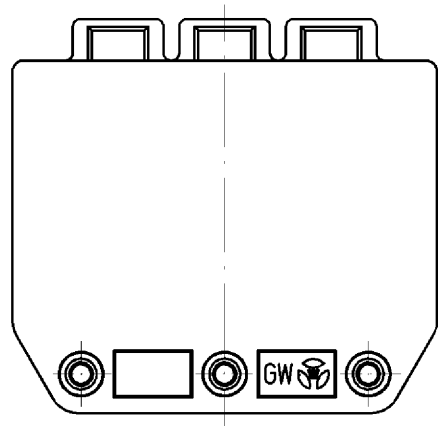


These dimensions will be especially checked at delivery
 Only inspection dimensions
 With /E marked dimensions are only valid for internal use



Diese Maße werden bei Abnahme besonders geprüft
 Ausschließlich Prüfmaße
 Mit /E gekennzeichnete Maße sind nur für interne Zwecke gültig



glühdrahtbeständiges Material
 nach IEC 60335-1
 Farbe: reinweiß
glow-wire resistant material
 according to IEC 60335-1
 colour: pure white

Tolerierung nach DIN 7167/Tolerance system acc. to DIN 7167.
 (This DIN-standard describes the envelope principle. According to the envelope principle the deviations of form and parallelism are limited by the size tolerances).
 ja/yes Stoffverbots- und Deklarationsliste nach UU-TQM-05/03 ist einzuhalten.
 Conformity with Wieland document UU-TQM-05/03 (list of prohibited / declarable hazardous substances) to be declared!

Freitoleranz nach General tolerance CAD - Zeichnung, keine manuellen Änderungen CAD - drawing, no manual modifications allowed 1.Verwendung: - First Use: Blatt: 1 von 1 Sheet: 1 of 1

		Werkstoff/Material		2010	Tag/Date	Name	Zeichnung Nr./Drawing No.		Index
				gezeichnet drawn	20.01.	Dütsch T.	Z7.419.9957.0 01K		
		Maßstab/Scale		geprüft checked	-	-	Maße in mm/Dimensions are in mm		
		1:1		Normgepr. Stand. check	-	-			
		Vol.	mm ³	Ofl./Surf.	mm ²	Ersatz für/Replacement for: -			
				Type		Benennung/Tittle			
						STRAIN RELIEF ZUGENTL_UBERTEIL für/for ST18/6B1			
Index		Datum / Blatt Date / Sheet		Logo:					
Änderung/Revision				Elektrische Verbindungen					

Weitergabe sowie Vervielfältigung dieses Dokuments, Verwertung und Mitteilung seines Inhalts sind verboten, soweit nicht ausdrücklich gestattet.
 The reproduction, distribution and utilization of this document as well as the communication of its contents to others without express authorization is prohibited.

Z74199957001K_4 CADWZ037 Duettsch 2010-01 -2111:50:04 1.000