

Fiche produit

Caractéristiques

BMI0702T07A

Lexium BMI - servo-moteur 1-phase - lisse IP54 - 70mm - multitour 16



Principales

Compatibilité de gamme	Lexium 32i
Fonction produit	Servo-moteur avec l'étage de puissance
Nom de l'appareil	BMI

Complémentaires

Vitesse mécanique maximum	8000 Tr/mn
[Us] tension d'alimentation	115...230 V - 15...10 %
Limites de la tension d'alimentation	100...240 V
Nombre de phases réseau	Monophasé
Fréquence d'alimentation	50/60 Hz - 5...5 %
Limites de fréquence réseau	47,5...63 Hz
Filtre CEM	Intégré
Courant de sortie permanent	2,6 A à 8 kHz
Courant de sortie de crête 3s	10,5 A à 230 V pour 1 s
Courant continu à l'arrêt	2,6 A
Couple continu à l'arrêt	2,48 N.m à 115...230 V monophasé
Couple crête à l'arrêt	6,6 N.M à 115 V monophasé 6,6 N.m à 230 V monophasé
Puissance de sortie nominale	700 W à 230 V monophasé 400 W à 115 V monophasé
Couple nominal	2,2 N.M à 115 V monophasé 1,7 N.m à 230 V monophasé
Vitesse nominale	4000 tr/min à 230 V monophasé 1700 tr/mn à 115 V monophasé
Courant maximal Irms	17,7 A à 230 V, monophasé 17,7 A à 115 V, monophasé
Conformité	Unité de commande variateur LXM32i CANopen Unité de commande variateur LXM32i EtherCAT
Type d'arbre	Lisse
Second arbre	Sans avec deuxième extrémité d'arbre
Diamètre de l'axe	11 mm
Longueur de l'axe	23 mm
Type de retour	Absolu multi-tour SinCos Hiperface
Résolution du retour vitesse	32768 points/tour x 4096 tours
Frein de parking	Sans
Support de montage	Bride conforme à la norme internationale
Taille bride moteur	70 mm
Raccordement électrique	Carte de circuit imprimé conn

Constante de couple	0,63 N.m/A à 20 °C
Constante de fem	42,1 V/ktr/mn à 20 °C
Nombre de pôles de moteur	10
Inertie du rotor	1,13 kg.cm ²
Résistance du stator	2,7 Ohm à 20 °C
Inductance du stator	7,8 mH à 20 °C
Constante de temps électrique du stator	2,89 ms à 20 °C
Force radiale maximale Fr	710 N at 1000 rpm 560 N at 2000 rpm 490 N at 3000 rpm 450 N at 4000 rpm 410 N at 5000 rpm 390 N at 6000 rpm
Force axiale maximale Fa	0,2 x Fr
Type de refroidissement	Convection naturelle
Longueur	268 mm
Nombre de taille moteur	2
Diamètre du centrage	60 mm
Profondeur du diamètre de centrage	2,5 mm
Nombre de trous de fixation	4
Diamètre des trous de fixation	5,5 mm
Diamètre des trous de fixation	75...82 mm
Distance épaulement de l'arbre bride	2,5 mm

Environnement

Degré de protection IP	Arbre: IP54 Enveloppe: IP65
------------------------	--------------------------------

Emballage

Type d'emballage 1	PCE
Nombre d'unité par paquet	1
Poids de l'emballage (Kg)	5,4 kg
Hauteur de l'emballage 1	20 cm
Largeur de l'emballage 1	59 cm
Longueur de l'emballage 1	25,8 cm

Durabilité de l'offre

Statut environnemental de l'offre	Produit Green Premium
Régulation REACH	Déclaration REACH
Directive RoHS UE	Conformité pro-active (Produit en dehors du scope légal RoHS UE) Déclaration RoHS UE
Sans mercure	Oui
Information sur les exemptions RoHS	Oui
Régulation RoHS Chine	Déclaration RoHS Pour La Chine
Profil environnemental	Profil Environnemental Du Produit
Profil de circularité	Informations De Fin De Vie
DEEE	Sur le marché de l'Union Européenne, le produit doit être mis au rebut selon un protocole spécifique de collecte des déchets et ne jamais être jeté dans une poubelle d'ordures ménagères.
Sans PVC	Oui

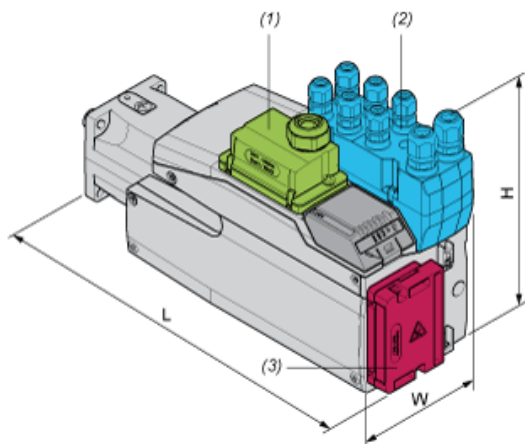
Garantie contractuelle

Garantie	18 mois
----------	---------

External Dimensions

With Standard Braking Resistor

Mounting type A



- (1) Module for supply voltage
- (2) I/O module
- (3) Standard braking resistor

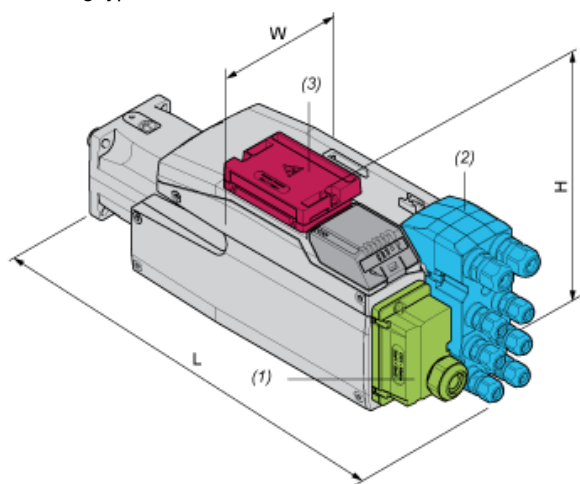
Dimensions in mm

W	H	L
99	187	289

Dimensions in in.

W	H	L
3,9	7,36	11,38

Mounting type B



- (1) Module for supply voltage
- (2) I/O module
- (3) Standard braking resistor

Dimensions in mm

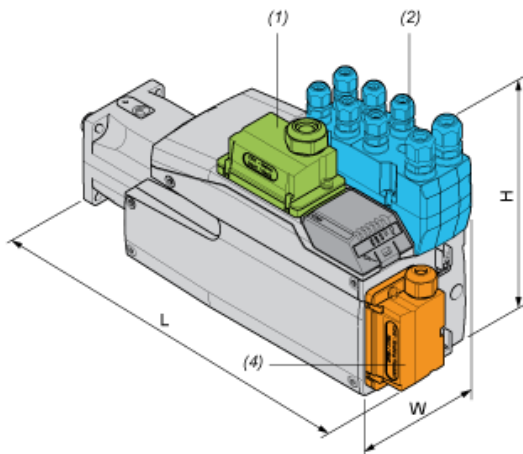
W	H	L
99	138,5	338

Dimensions in in.

W	H	L
3,9	5,45	13,31

With External Braking Resistor

Mounting type C



- (1) Module for supply voltage
- (2) I/O module
- (4) External braking resistor

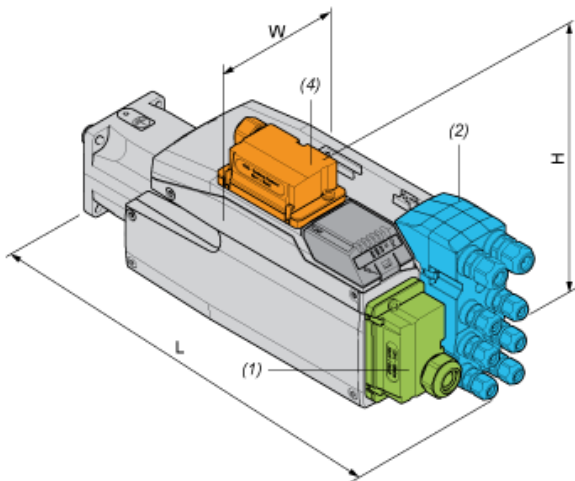
Dimensions in mm

W	H	L
99	187	301

Dimensions in in.

W	H	L
3,9	7,36	11,85

Mounting type D



- (1) Module for supply voltage
- (2) I/O module
- (4) External braking resistor

Dimensions in mm

W	H	L
99	160	338

Dimensions in in.

W	H	L
3,9	6,3	13,31

Mounting type E



- (1) Module for supply voltage
- (2) I/O module
- (4) External braking resistor

Dimensions in mm

W	H	L
99	187	328

Dimensions in in.

W	H	L
3,9	7,36	12,91

Mounting type F



- (1) Module for supply voltage
- (2) I/O module
- (4) External braking resistor

Dimensions in mm

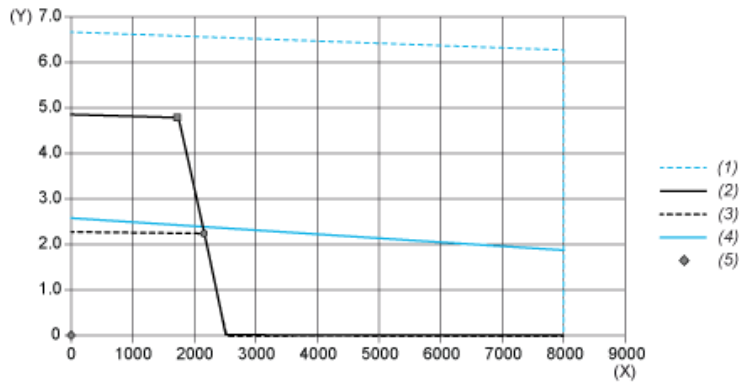
W	H	L
99	180	338

Dimensions in in.

W	H	L
3,9	7,09	13,31

Performance Curves

Torque/Speed Curves with 115 V Single Phase Supply Voltage

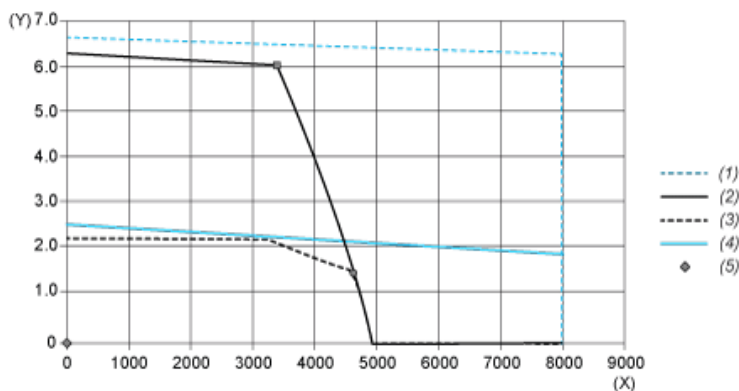


- (X) Speed (rpm)
- (Y) Torque (N.m)
- (1) Motor peak
- (2) Drive peak
- (3) Drive cont
- (4) Motor cont
- (5) Operating point

		Power	At Speed	With Torque
max. Peak Power	■	860 W	1760 rpm	4.67 N.m
max Cont. Power (Drive)	●	499 W	2160 rpm	2.21 N.m

Performance Curves

Torque/Speed Curves with 230 V Single Phase Supply Voltage



- (X) Speed (rpm)
- (Y) Torque (N.m)
- (1) Motor peak
- (2) Drive peak
- (3) Drive cont
- (4) Motor cont
- (5) Operating point

		Power	At Speed	With Torque
max. Peak Power	■	2129 W	3360 rpm	6.05 N.m
max Cont. Power (Drive)	●	736 W	4640 rpm	1.51 N.m