



## FICHE TECHNIQUE

### ENROULEUR ELECTRIQUE A RAPPEL AUTOMATIQUE

#### MISE A LA TERRE

**REF PRODUIT :**            **ERT 20160**

**Gencod :**                    **3511685314308**

**TYPE DE PRODUIT :**            **ENR. MISE A LA TERRE A RAPPEL AUTOMATIQUE**

**NORME DE FABRICATION :**            NFEN 61242

**INDICE DE PROTECTION :**            IP 42

**LONGEUR :**                    20 M (20 + 2 m)

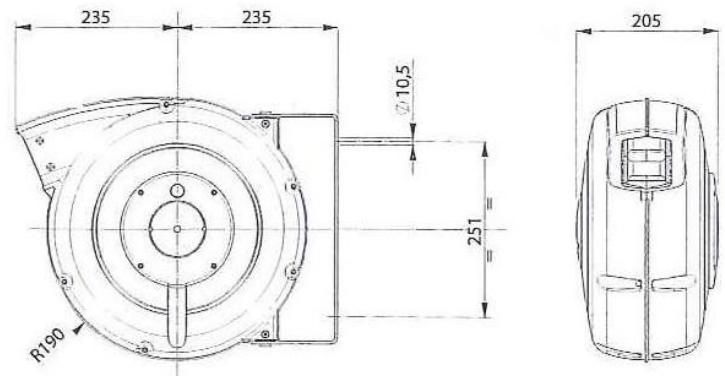
**CABLAGE :**                    H05VVF DE SECTION 1 x 16mm<sup>2</sup>

**DISJONCTEUR THERMIQUE :**            NON

**POIDS ENVIRON :**            10 Kg

**BOITIER POLYPROPYLENE**            OUI

**ETRIER PIVOTANT**                    OUI



⚡ Enrouleur livré version tension libre  
⚡ Branchement électrique par l'utilisateur  
(voir notice d'utilisation)

**OPTION : PINCE ERTP**



**PRODUIT CONFORME AUX NORMES CE**

CEBA – 560 RUE DU PEAGE – BP 9 – 01350 CULOZ – [www.ceba-fr.com](http://www.ceba-fr.com)

Tél. : 04 79 87 14 39 – [commande@ceba-fr.com](mailto:commande@ceba-fr.com)

*En fonction des fabrications, les couleurs et données techniques peuvent être modifiées.*