

# PSR-SCP-24DC/URML4/3X1/1X2/B - Module d'extension



2903583

<https://www.phoenixcontact.com/fr/produits/2903583>

Veillez tenir compte du fait que les données affichées dans ce document PDF proviennent de notre catalogue en ligne. Vous trouverez les données complètes dans la documentation utilisateur. Nos conditions générales d'utilisation des téléchargements sont applicables.



Extension de contact à un ou deux canaux pour signaux OSSD (p. ex. barrière immatérielle), 3 contacts NO, 1 contact NF, jusqu'à cat. 4 PL e selon EN ISO 13849, SIL 3 selon EN CEI 62061, blocs de jonction à vis enfichables, largeur 22,5 mm

## Description du produit

Le dispositif d'extension de contacts est spécialement conçu pour une utilisation avec des équipements de protection électro-sensibles (BWS) comme des grilles de lumière. Habituellement, ces systèmes possèdent des signaux OSSD pulsés avec lesquels il est également possible de détecter des court-circuits transversaux dans le câblage. Le relais résiste aux impulsions d'essai émises par le destinataire BWS. Vous pouvez ainsi réaliser des applications jusqu'à PL e ou SIL 3, sans rétroaction supplémentaire de l'appareil dans le circuit EDM.

## Données commerciales

Référence	2903583
Conditionnement	1 Unité(s)
Commande minimum	1 Unité(s)
Clé de vente	DNA152
Product key	DNA152
Page catalogue	Page 232 (C-6-2019)
GTIN	4046356751698
Poids par pièce (emballage compris)	210,9 g
Poids par pièce (hors emballage)	180 g
Numéro du tarif douanier	85371098
Pays d'origine	DE

# PSR-SCP-24DC/URML4/3X1/1X2/B - Module d'extension



2903583

<https://www.phoenixcontact.com/fr/produits/2903583>

## Caractéristiques techniques

### Propriétés du produit

Type de produit	Relais de sécurité
Gamme de produits	PSRclassic
Application	Module d'extension
Durée de vie mécanique	env. $10^7$ cycles
Type de relais	Relais électromécanique avec contacts forcés selon CEI/EN 61810-3

### Durées

Temps d'amorçage typique	125 ms (Démarrage automatique avec $U_S$ )
Temps de retombée typique	10 ms (si nécessaire, par les circuits des capteurs)
Temps de réarmement	1 s (suivant la sollicitation de la fonction de sécurité)

### Propriétés électriques

Puissance dissipée maximale en condition nominale	16,44 W ( $U_S = 26,4$ V, $I_L^2 = 72$ A <sup>2</sup> , $P_{total\ max} = 2,04$ W + 14,4 W)
Durée d'enclenchement	100 % ED

### Distances dans l'air et lignes de fuite entre les circuits

Tension d'isolement assignée	250 V
Tension de choc assignée / isolation	4 kV / isolation de base (isolement sécurisé, isolation renforcée et 6 kV entre circuit d'entrée et circuits à fermeture).

### Données d'entrée

Numérique: Logique (S12, S22)

Description de l'entrée	sécurisé
Nombre d'entrées	2
Plage de tension d'entrée signal « 0 »	0 V DC ... 5 V DC
Plage de tension d'entrée signal « 1 »	20,4 V ... 26,4 V
Plage de courant d'entrée « 0 » signal	0 mA ... 2 mA
Courant transitoire	max. 110 mA (généralement avec $U_S$ , $\Delta t = 3$ ms)
Temps de filtrage	max. 2 ms (Largeur de l'impulsion de test faible, avec un taux d'impulsion test de 100 ms) Pas d'impulsion de test claire/d'impulsion de test élevée autorisées.
Simultanéité	$\infty$
Résistance totale de ligne max. autorisée	50 $\Omega$
Circuit de protection	Diode de suppression de tensions transitoires
Courant absorbé	38 mA (typique, à 24 V)

### Données de sortie

Relais: Circuits à fermeture (13/14, 23/24, 33/34)

Description de la sortie	2 contacts NO en série, sécurisés, indépendants du potentiel
Nombre de sorties	3

# PSR-SCP-24DC/URML4/3X1/1X2/B - Module d'extension



2903583

<https://www.phoenixcontact.com/fr/produits/2903583>

Type de contact	3 circuits à fermeture
Matériau des contacts	AgSnO <sub>2</sub>
Tension de commutation	min. 10 V max. 250 V AC
Puissance de commutation	min. 100 mW
Courant transitoire	min. 10 mA max. 6 A
Pouvoir de coupure selon CEI 60947-5-1	5 A (AC15) 6 A (DC13)
Intensité permanente limite	6 A (Tenir compte du derating et de la courbe de limite de charge)
Quadr. Courant cumulé	72 A <sup>2</sup> (tenir compte du derating)
Fréquence de commutation	max. 0,5 Hz
Durée de vie mécanique	10x 10 <sup>6</sup> cycles
Fusible de sortie	10 A gL/gG 4 A gL/gG (pour applications à faible demande)

## Relais: Circuit de signalisation (41/42)

Description de la sortie	2 contacts NF parallèles, non sécurisés, indépendants du potentiel de terre
Nombre de sorties	1
Type de contact	1 circuit de signalisation
Matériau des contacts	AgSnO <sub>2</sub>
Tension de commutation	min. 10 V AC/DC max. 250 V AC
Puissance de commutation	min. 100 mW
Courant transitoire	min. 10 mA max. 6 A
Pouvoir de coupure selon CEI 60947-5-1	1,5 A (AC15) 2 A (DC13)
Intensité permanente limite	6 A
Quadr. Courant cumulé	36 A <sup>2</sup>
Fréquence de commutation	max. 0,5 Hz
Durée de vie mécanique	10x 10 <sup>6</sup> cycles
Fusible de sortie	6 A gL/gG

## Caractéristiques de raccordement

### Technologie de raccordement

enfichable	oui
------------	-----

### Raccordement du conducteur

Type de raccordement	Raccordement vissé
Section de conducteur rigide	0,2 mm <sup>2</sup> ... 2,5 mm <sup>2</sup>
Section de conducteur souple	0,2 mm <sup>2</sup> ... 2,5 mm <sup>2</sup>
Section de conducteur AWG	24 ... 12

# PSR-SCP-24DC/URML4/3X1/1X2/B - Module d'extension



2903583

<https://www.phoenixcontact.com/fr/produits/2903583>

Longueur à dénuder	7 mm
Filetage vis	M3

## Signalisation

Affichage d'état	2 x LED verte
------------------	---------------

## Dimensions

Largeur	22,5 mm
Hauteur	112,2 mm
Profondeur	114,5 mm

## Indications sur les matériaux

Matériau du boîtier	Polyamide
---------------------	-----------

## Valeurs caractéristiques

### Données relatives à la technique de sécurité

Catégorie d'arrêt	0
-------------------	---

### Données relatives à la technique de sécurité: EN ISO 13849

Catégorie	4
Performance Level (PL)	e (5 A DC13 ; 5 A AC15 ; 8760 cycles/an)

### Données relatives à la technique de sécurité: CEI 61508 - Demande élevée

Niveau d'intégrité de sécurité (SIL)	3
--------------------------------------	---

### Données relatives à la technique de sécurité: CEI 61508 - Faible demande

Niveau d'intégrité de sécurité (SIL)	3
--------------------------------------	---

### Données relatives à la technique de sécurité: EN CEI 62061

Niveau d'intégrité de sécurité (SIL)	3
--------------------------------------	---

## Conditions environnementales et de durée de vie

### Conditions ambiantes

Indice de protection	IP20
Indice de protection min. du lieu de montage	IP54
Température ambiante (fonctionnement)	-20 °C ... 55 °C
Température ambiante (stockage/transport)	-40 °C ... 70 °C
Hauteur d'utilisation	≤ 2000 m (au-d. du niveau de la mer)
Humidité max. admise (stockage/transport)	75 % (en moyenne, 85 % occasionnellement, pas de condensation)
Humidité de l'air max. admissible (service)	75 % (en moyenne, 85 % occasionnellement, pas de condensation)
Choc	15g
Vibrations (service)	10 Hz ... 150 Hz, amplitude 0,15 mm, 2g

## Homologations

# PSR-SCP-24DC/URML4/3X1/1X2/B - Module d'extension



2903583

<https://www.phoenixcontact.com/fr/produits/2903583>

## CE

Repérage	Conformité CE
----------	---------------

## Normes et spécifications

### Distances dans l'air et lignes de fuite entre les circuits

Normes/Prescriptions	DIN EN 60947-1
----------------------	----------------

## Montage

Type de montage	Montage sur profilé
Emplacement pour le montage	vertical ou horizontal
Type de raccordement	Raccordement vissé

# PSR-SCP-24DC/URML4/3X1/1X2/B - Module d'extension

2903583

<https://www.phoenixcontact.com/fr/produits/2903583>

## Dessins

Schéma de connexion

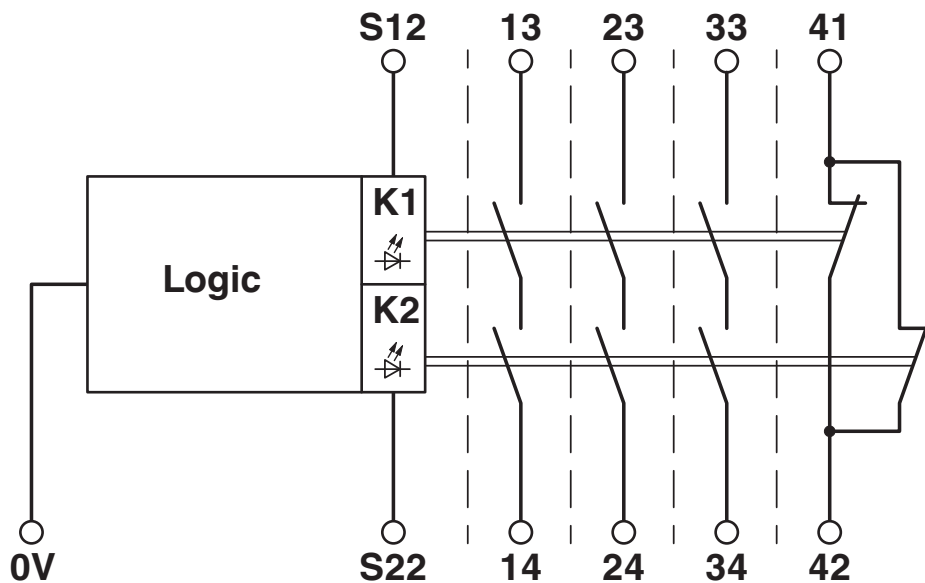
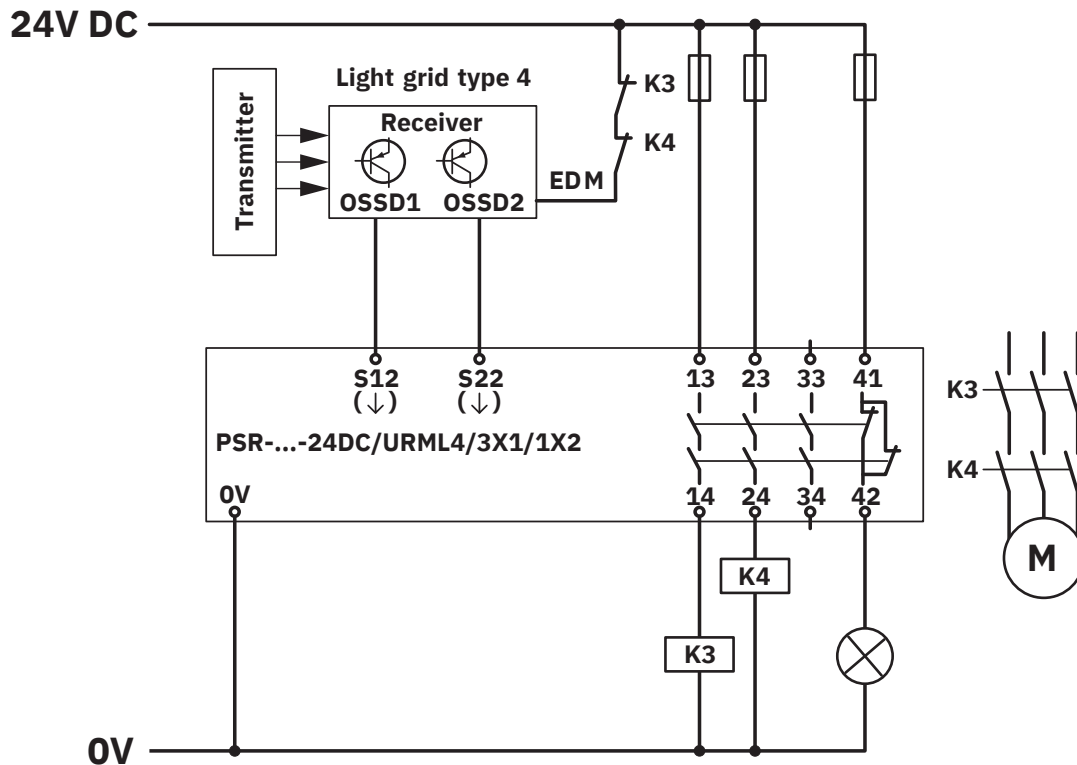


Schéma de connexion



# PSR-SCP-24DC/URML4/3X1/1X2/B - Module d'extension



2903583

<https://www.phoenixcontact.com/fr/produits/2903583>

## Homologations

📄 To download certificates, visit the product detail page: <https://www.phoenixcontact.com/fr/produits/2903583>



**EAC**

Identifiant de l'homologation: RU C-DE.A\*30.B.01082



**EAC**

Identifiant de l'homologation: RU C-DE.A\*30.B.01082



**UL Listed**

Identifiant de l'homologation: FILE E 140324



**cUL Listed**

Identifiant de l'homologation: FILE E 140324



**cUL Listed**

Identifiant de l'homologation: FILE E 140324



**UL Listed**

Identifiant de l'homologation: FILE E 140324



**Functional Safety**

Identifiant de l'homologation: 01/205/5265.03/22



**Functional Safety**

Identifiant de l'homologation: 01/205/5265.03/22

**Functional Safety**

Identifiant de l'homologation: 968/EZ409.04/22

**Functional Safety**

Identifiant de l'homologation: 968/EZ409.04/22

# PSR-SCP-24DC/URML4/3X1/1X2/B - Module d'extension



2903583

<https://www.phoenixcontact.com/fr/produits/2903583>

## Classifications

### ECLASS

ECLASS-11.0	27371819
ECLASS-13.0	27371819
ECLASS-12.0	27371819

### ETIM

ETIM 9.0	EC001449
----------	----------

### UNSPSC

UNSPSC 21.0	39122200
-------------	----------



# PSR-SCP-24DC/URML4/3X1/1X2/B - Module d'extension



2903583

<https://www.phoenixcontact.com/fr/produits/2903583>

## Conformité environnementale

China RoHS	Période d'utilisation conforme (EFUP) : 50 ans Vous trouverez des informations sur les substances dangereuses dans la déclaration du fabricant dans l'onglet « Téléchargements »
------------	---

# PSR-SCP-24DC/URML4/3X1/1X2/B - Module d'extension



2903583

<https://www.phoenixcontact.com/fr/produits/2903583>

## Accessoires

### CP-MSTB - Languette de détrompage

1734634

<https://www.phoenixcontact.com/fr/produits/1734634>

Profilé de détrompage, s'enfile dans la rainure de l'élément enfichable ou de l'embase inversée, isolant rouge



---

### CR-MSTB - Onglet de détrompage

1734401

<https://www.phoenixcontact.com/fr/produits/1734401>

Cavalier de détrompage, s'insère dans la partie évidée de l'embase ou de l'élément enfichable inversé, isolant rouge



---

Phoenix Contact 2023 © - Tous droits réservés  
<https://www.phoenixcontact.com>

PHOENIX CONTACT SAS  
52 Boulevard de Beaubourg Emerainville  
77436 Marne La Vallée Cedex 2 France  
+33 (0) 1 60 17 98 98  
[documentation@phoenixcontact.fr](mailto:documentation@phoenixcontact.fr)