

HC-STA-D07-HCLWS-PLR-BK - Capot de protection



1419274

<https://www.phoenixcontact.com/fr/produits/1419274>

Veillez tenir compte du fait que les données affichées dans ce document PDF proviennent de notre catalogue en ligne. Vous trouverez les données complètes dans la documentation utilisateur. Nos conditions générales d'utilisation des téléchargements sont applicables.

Capot de protection D7, avec étrier longitudinal, matériau: PA, matériau du couvercle de protection: PA, hauteur: 30 mm, joint: oui, Standard, avec bande de maintien, pour isolants femelles



Données commerciales

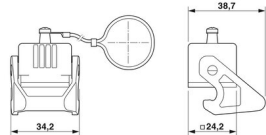
Référence	1419274
Conditionnement	1 Unité(s)
Commande minimum	1 Unité(s)
Clé de vente	BF7AZC
Product key	BF7AZC
Page catalogue	Page 514 (C-2-2019)
GTIN	4055626160252
Poids par pièce (emballage compris)	14 g
Poids par pièce (hors emballage)	13,6 g
Numéro du tarif douanier	85389099
Pays d'origine	CN

Caractéristiques techniques

Propriétés du produit

Type	D7
Type de produit	Capot de protection
Application	Standard
Version	pour capot avec verrouillage longitudinal
Type de boîtier	Capot de protection
Joint présent	oui

Dimensions

Dessin coté	
Largeur	24,2 mm
Hauteur	30 mm
Longueur	24,2 mm
Diamètre	25 mm

Indications sur les matériaux

Matériau	PA
Classe d'inflammabilité selon UL 94	V0 (Boîtier polyamide)
	V0 (Étrier de verrouillage)
Matériau du joint	NBR
Matériau du couvercle de protection	PA
Matériau de l'étrier de verrouillage	PA
Matériau du boîtier	PA

Propriétés mécaniques

Caractéristiques mécaniques

Type de verrouillage	Étrier
----------------------	--------

Conditions environnementales et de durée de vie

Conditions ambiantes

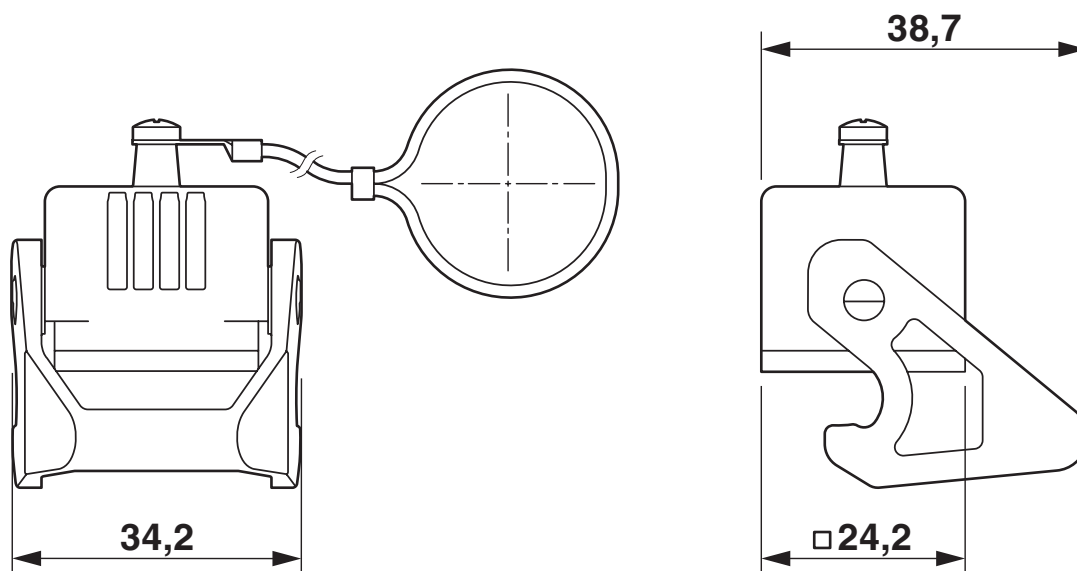
Indice de protection	IP66
Température ambiante (fonctionnement)	-20 °C ... 100 °C

Montage

Instructions de montage	Couvercle de protection en plastique pour protection brève
-------------------------	--

Dessins

Dessin coté



Schéma

1419274

<https://www.phoenixcontact.com/fr/produits/1419274>

Homologations

🔗 To download certificates, visit the product detail page: <https://www.phoenixcontact.com/fr/produits/1419274>

DNV

Identifiant de l'homologation: TAE000037S



EAC

Identifiant de l'homologation: RU C-DE.AI30.B.01102

1419274

<https://www.phoenixcontact.com/fr/produits/1419274>

Classifications

ECLASS

ECLASS-11.0	27440208
ECLASS-12.0	27440208
ECLASS-13.0	27440208

ETIM

ETIM 9.0	EC002314
----------	----------

UNSPSC

UNSPSC 21.0	39121400
-------------	----------

Conformité environnementale

China RoHS

Période d'utilisation conforme : illimitée = EFUP-e

Aucune substance dangereuse dépassant les valeurs seuils ;

HC-STA-D07-HCLWS-PLR-BK - Capot de protection

1419274

<https://www.phoenixcontact.com/fr/produits/1419274>



Accessoires

HC-D07-SL-PLBK - Etrier de boîtier

1424440

<https://www.phoenixcontact.com/fr/produits/1424440>

Etrier de rechange pour boîtier HC-D7



Phoenix Contact 2023 © - Tous droits réservés
<https://www.phoenixcontact.com>

PHOENIX CONTACT SAS
52 Boulevard de Beaubourg Emerainville
77436 Marne La Vallée Cedex 2 France
+33 (0) 1 60 17 98 98
documentation@phoenixcontact.fr