

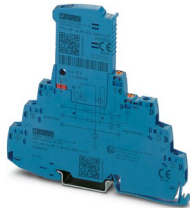
TTC-6P-3-HF-F-M-EX-12DC-UT-I - Parafoudre



2906826

<https://www.phoenixcontact.com/fr/produits/2906826>

Veillez tenir compte du fait que les données affichées dans ce document PDF proviennent de notre catalogue en ligne. Vous trouverez les données complètes dans la documentation utilisateur. Nos conditions générales d'utilisation des téléchargements sont applicables.



Parafoudre basse tension, constitué d'une fiche de protection et d'un élément de base, avec indicateur d'état intégré et sectionnement par couteau pour un circuit de signal Ex-i trifilaire avec potentiel de référence commun. Pour applications HF. Mise à la terre indirecte par éclateur à gaz, compatible HART.

Avantages

- Peu encombrant et économique grâce à une petite largeur de 6 mm seulement
- Surveillance permanente des parafoudres et indicateur d'état mécanique avec signalisation à distance en option
- Une sélection simple qui répond à chaque exigence dans le domaine MCR grâce à un portefeuille complet de caractéristiques produit sur mesure
- Contrôle et documentation simplifiés avec CHECKMASTER 2 grâce à des modules de protection enfichables
- Aucune influence du signal en cas de travaux d'entretien grâce à une insertion et retrait exempts d'impédance des fiches de protection

Données commerciales

Référence	2906826
Conditionnement	1 Unité(s)
Commande minimum	1 Unité(s)
Clé de vente	CL2163
Product key	CL2163
Page catalogue	Page 181 (C-4-2019)
GTIN	4055626135885
Poids par pièce (emballage compris)	64,2 g
Poids par pièce (hors emballage)	42,16 g
Numéro du tarif douanier	85363010
Pays d'origine	DE

Caractéristiques techniques

Propriétés du produit

Classe d'essai CEI	C1
	C2
	C3
	D1
Type	Module pour profilés enfichables en deux parties
Type de produit	Protection antisurtension pour technologies de l'information
Gamme de produits	TERMITRAB complete

Propriétés d'isolation

Catégorie de surtension	III
Degré de pollution	2

Propriétés électriques

Tension nominale U_N	12 V DC
------------------------	---------

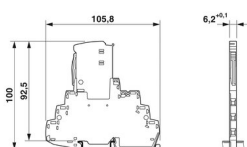
Caractéristiques de raccordement

Type de raccordement	Raccordement vissé
Filetage vis	M3
Couple de serrage	0,5 Nm ... 0,6 Nm
Section de conducteur souple	0,2 mm ² ... 2,5 mm ²
Section de conducteur rigide	0,2 mm ² ... 4 mm ²
Section conduct. AWG	24 ... 12

Données Ex

Capacité interne maximale C_i	négligeable
Inductance interne max. L_i	négligeable
Courant d'entrée max. I_i	400 mA (T4 / -40 °C ... +50 °C)
	250 mA (T4 / -40 °C ... +70 °C)
	350 mA (T6 / -40 °C ... +35 °C)
	100 mA (T6 / -40 °C ... +70 °C)
Tension d'entrée max. U_i	15 V DC
Tension d'isolement à la terre	> 180 V DC
Température ambiante (fonctionnement)	-40 °C ... 70 °C (avec déclassement de courant)

Dimensions

Dessin coté	
Largeur	6,2 mm +0,1 mm

Hauteur	105,8 mm
Profondeur	100 mm (avec profilé 7,5 mm)

Indications sur les matériaux

Classe d'inflammabilité selon UL 94	V-0
Matériau isolant	PBT
Matériau du boîtier	PBT

Propriétés mécaniques

Caractéristiques mécaniques

Paroi latérale ouverte	non
------------------------	-----

Circuit de protection

Sens de l'action	Line-Line & Line-Signal Ground/Shield & optional Signal Ground/Shield-Earth Ground
Tension permanente maximale UC	15 V DC
Courant de référence	600 mA (40 °C)
Courant utile de service I_C pour U_C	$\leq 100 \mu\text{A}$
Courant résiduel I_{PE}	$\leq 1 \mu\text{A}$
Courant nominal de décharge I_n (8/20) μs (fil-fil)	5 kA
Courant nominal de décharge I_n (8/20) μs (fil-terre)	5 kA
Courant nominal de décharge I_n (8/20) μs (fil-masse du signal)	5 kA
Courant de décharge d'impulsion I_{imp} (10/350) μs (fil-fil)	0,5 kA
Courant de décharge d'impulsion I_{imp} (10/350) μs (fil-terre)	0,5 kA
Courant de décharge d'impulsion I_{imp} (10/350) μs (fil de masse du signal)	0,5 kA
Courant de décharge global I_{total} (8/20) μs	10 kA
Niveau de protection U_p (fil-fil)	$\leq 145 \text{ V}$ (C1 - 1 kV / 500 A) $\leq 260 \text{ V}$ (C2 - 10 kV / 5 kA) $\leq 30 \text{ V}$ (C3 - 100 A)
Niveau de protection U_p (fil-terre)	$\leq 1,1 \text{ kV}$ (C1 - 1 kV / 500 A) $\leq 750 \text{ V}$ (C2 - 10 kV / 5 kA) $\leq 1,2 \text{ kV}$ (C3 - 100 A)
Niveau de protection en tension U_p statique (fil-masse du signal)	$\leq 95 \text{ V}$ (C1 - 1 kV / 500 A) $\leq 95 \text{ V}$ (C2 - 10 kV / 5 kA) $\leq 30 \text{ V}$ (C3 - 100 A)
Niveau de protection U_p statique (fil-fil)	$\leq 35 \text{ V}$ (C1 - 1 kV / 500 A) $\leq 95 \text{ V}$ (C2 - 10 kV / 5 kA)
Niveau de protection U_p statique (fil-terre)	$\leq 750 \text{ V}$ (C1 - 1 kV / 500 A) $\leq 750 \text{ V}$ (C2 - 10 kV / 5 kA)
Niveau de protection en tension U_p statique (fil-masse du signal)	$\leq 35 \text{ V}$ (C1 - 1 kV / 500 A) $\leq 95 \text{ V}$ (C2 - 10 kV / 5 kA)
Temps d'amorçage t_A (fil-fil)	$\leq 1 \text{ ns}$
Temps d'amorçage t_A (fil-terre)	$\leq 100 \text{ ns}$

2906826

<https://www.phoenixcontact.com/fr/produits/2906826>

Temps de réponse tA (fil-signal de masse)	≤ 1 ns
Perte d'insertion aE, sym.	typ. 0,3 dB (≤ 8,7 MHz / 150 Ω)
Perte d'insertion aE, asym.	typ. 0,3 dB (≤ 10,5 MHz / 150 Ω)
Fréquence limite fg (3 dB), sym., dans le système 150 Ω	typ. 60 MHz
Fréquence limite fg (3 dB), asym. (masse du signal) dans le système 150 Ω	typ. 60 MHz
Capacité (fil-fil)	typ. 32 pF
Capacité (fil-masse du signal)	typ. 32 pF
Résistance par circuit	1,65 Ω ±20 %
Message protection antisurtension défectueuse	optique
Protection max. en amont nécessaire	630 mA (FF)
Résistance aux courants de choc (fil-fil)	C1 - 1 kV / 500 A
	C2 - 10 kV / 5 kA
	C3 - 100 A
Résistance aux courants de choc (fil-terre)	C1 - 1 kV / 500 A
	C2 - 10 kV / 5 kA
	C3 - 100 A
	D1 - 500 A
Résistance aux courants de choc (fil-masse du signal)	C1 - 1 kV / 500 A
	C2 - 10 kV / 5 kA
	C3 - 100 A
	D1 - 500 A
Heure de réinitialisation d'impulsion (fil-fil)	≤ 30 ms
Heure de réinitialisation d'impulsion (fil-terre)	≤ 30 ms
Temps de réinitialisation d'impulsion (fil-masse du signal)	≤ 30 ms

Conditions environnementales et de durée de vie

Conditions ambiantes

Indice de protection	IP20
Température ambiante (fonctionnement)	-40 °C ... 85 °C
Température ambiante (stockage/transport)	-40 °C ... 85 °C
Altitude	≤ 2000 m (amsl)
Humidité de l'air admissible (fonctionnement)	5 % ... 95 %

Homologations

Conformité/homologations

UL, USA / Canada	Class I, Div. 2, Groups A, B, C, D T4A
------------------	--

Normes et spécifications

Normes/précriptions	EN 60079-0
Remarque	2018
Normes/précriptions	EN 60079-11
Remarque	2012

2906826

<https://www.phoenixcontact.com/fr/produits/2906826>

EN 61643-21

Normes/prescriptions	EN 61643-21
Remarque	2001 + A1:2009 + A2:2013
Normes/prescriptions	CEI 60079-0
Remarque	2017
Normes/prescriptions	CEI 60079-11
Remarque	2008
Normes/prescriptions	CEI 61643-21
Remarque	2000 + Corrigendum 2001 + A1:2008, modifiée + A2:2012

Montage

Type de montage	Profilé : TH 35 - 7,5 mm
-----------------	--------------------------

Dessins

Dessin coté

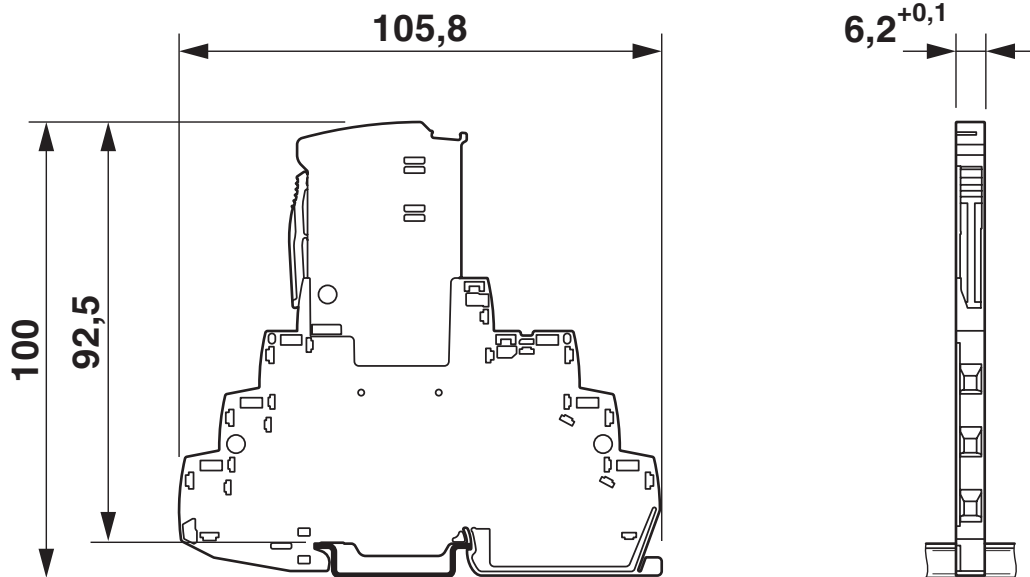
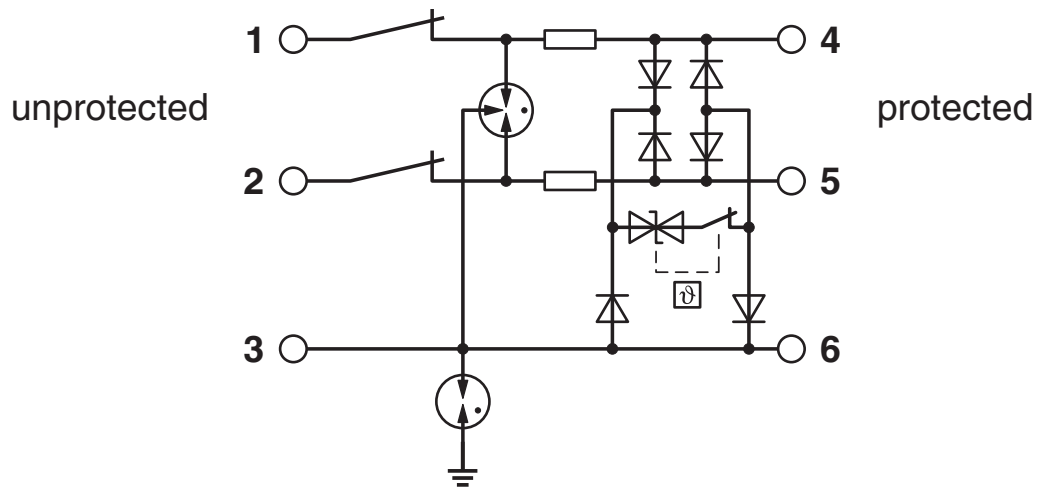
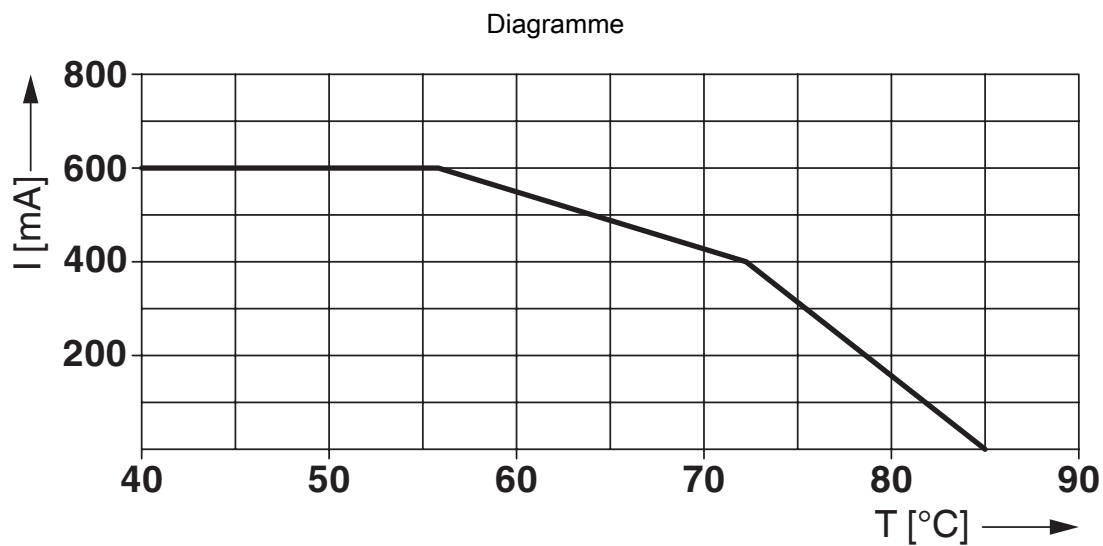



Schéma de connexion





Déclassement pour les applications non-ATEX

Homologations

 To download certificates, visit the product detail page: <https://www.phoenixcontact.com/fr/produits/2906826>



CSA

Identifiant de l'homologation: 70136717



DNV GL

Identifiant de l'homologation: TAE000027G



UL Listed

Identifiant de l'homologation: FILE E 138168



CSAus

Identifiant de l'homologation: 70136717

UAE-RoHS

Identifiant de l'homologation: 22-06-16783



IECEX

Identifiant de l'homologation: IECEX BVS 16.0090X



CCC

Identifiant de l'homologation: 2020322316000780



cUL Listed

Identifiant de l'homologation: FILE E 333250



UL Listed

Identifiant de l'homologation: FILE E 333250



ATEX

Identifiant de l'homologation: BVS 16 ATEX E 125 X

INMETRO

Identifiant de l'homologation: DNV 19.0077 X

TTC-6P-3-HF-F-M-EX-12DC-UT-I - Parafoudre



2906826

<https://www.phoenixcontact.com/fr/produits/2906826>



NEPSI-EX

Identifiant de l'homologation: GYJ20.1114X

cCSAus

cULus Listed

2906826

<https://www.phoenixcontact.com/fr/produits/2906826>

Classifications

ECLASS

ECLASS-11.0	27130807
ECLASS-13.0	27171502

ETIM

ETIM 9.0	EC000943
----------	----------

UNSPSC

UNSPSC 21.0	39121600
-------------	----------

Conformité environnementale

REACH SVHC	Lead 7439-92-1
China RoHS	Période d'utilisation conforme (EFUP) : 50 ans
	Vous trouverez des informations sur les substances dangereuses dans la déclaration du fabricant dans l'onglet « Téléchargements »

2906826

<https://www.phoenixcontact.com/fr/produits/2906826>

Accessoires

ZBF 6 CUS - Ruban de repérage ZB, plat

0825027

<https://www.phoenixcontact.com/fr/produits/0825027>



Ruban de repérage ZB, plat, Rubans, à commander : par bandes, blanc, impression selon les indications du client, type de montage: encliquetage dans la rainure de repérage plate, pour bloc de jonction au pas de : 6,2 mm, surface utile: 5,15 x 6,15 mm, Nombre d'étiquettes: 10

ZBF 6:UNBEDRUCKT - Ruban de repérage ZB, plat

0808710

<https://www.phoenixcontact.com/fr/produits/0808710>



Ruban de repérage ZB, plat, Rubans, blanc, vierge, repérable avec : PLOTMARK, CMS-P1-PLOTTER, type de montage: encliquetage, pour bloc de jonction au pas de : 6,2 mm, surface utile: 5,15 x 6,15 mm, Nombre d'étiquettes: 10

2906826

<https://www.phoenixcontact.com/fr/produits/2906826>

ZBF 6/WH-100:UNBEDRUCKT - Ruban de repérage ZB, plat

0808736

<https://www.phoenixcontact.com/fr/produits/0808736>



Ruban de repérage ZB, plat, Rubans, blanc, vierge, repérable avec : PLOTMARK, CMS-P1-PLOTTER, type de montage: encliquetage, pour bloc de jonction au pas de : 6,2 mm, surface utile: 5,15 x 6,15 mm, Nombre d'étiquettes: 1000

ZBF 6,QR:FORTL.ZAHLEN - Ruban de repérage ZB, plat

0808765

<https://www.phoenixcontact.com/fr/produits/0808765>



Ruban de repérage ZB, plat, Rubans, blanc, repéré, impression transversale: numérotation continue 1 ... 10, 11 ... 20, etc. jusqu'à 91 ... 100, type de montage: encliquetage, pour bloc de jonction au pas de : 6,2 mm, surface utile: 5,15 x 6,15 mm, Nombre d'étiquettes: 10

TTC-6P-3-HF-F-M-EX-12DC-UT-I - Parafoudre

2906826

<https://www.phoenixcontact.com/fr/produits/2906826>



CLIPFIX 35-5 - Butée

3022276

<https://www.phoenixcontact.com/fr/produits/3022276>



Crampon terminal à montage rapide, pour profilé NS 35/7,5 ou NS 35/15, avec possibilité de repérage, possibilité de montage pour FBS...5, FBS...6, KSS 5, KSS 6, largeur : 5,15 mm, coloris : gris

TTC-6-FMRS-UT - Pack Télécommunication

2907810

<https://www.phoenixcontact.com/fr/produits/2907810>



Kit de module pour la surveillance optique et la signalisation à distance indépendante du potentiel de terre des parafoudres juxtaposés de la gamme de produits TERMITRAB complete ou CLIXTRAB. Adapté aux profilés mis à la terre directement.

TTC-6P-3-HF-F-M-EX-12DC-UT-I - Parafoudre

2906826

<https://www.phoenixcontact.com/fr/produits/2906826>



TTC-EX-PP - Séparateur

1011977

<https://www.phoenixcontact.com/fr/produits/1011977>

Séparateur pour profilés NS-35/7,5 pour assurer un écart de 50 mm entre le module de signalisation à distance et le parafoudre basse tension dans les systèmes TTC-EX.



SSA 3-6 - Raccordement blindage

2839295

<https://www.phoenixcontact.com/fr/produits/2839295>

Raccordement rapide pour blindage pour diamètre de câble 3... 6 mm. Câble de raccordement de potentiel : 200 mm, 1 mm², coloris : noir



TTC-6P-3-HF-F-M-EX-12DC-UT-I - Parafoudre

2906826

<https://www.phoenixcontact.com/fr/produits/2906826>



SSA 5-10 - Raccordement blindage

2839512

<https://www.phoenixcontact.com/fr/produits/2839512>



Raccordement rapide pour blindage pour diamètre de câble 5... 10 mm. Câble de raccordement au potentiel : 200 mm, 1 mm², coloris : noir

X-PEN 0,35 - Crayon de marquage

0811228

<https://www.phoenixcontact.com/fr/produits/0811228>



Crayon de marquage manuel d'étiquettes, sans cartouche d'encre, repérage extrêmement résistant à l'effacement, épaisseur du trait 0,35 mm

TTC-6P-3-HF-F-M-EX-12DC-UT-I - Parafoudre

2906826

<https://www.phoenixcontact.com/fr/produits/2906826>



SZS 0,6X3,5 VDE - Tournevis

1212602

<https://www.phoenixcontact.com/fr/produits/1212602>



Tournevis, tête fendue, isolé selon VDE, taille : 0,6 x 3,5 x 100 mm, manche à deux composants, antidérapant

TTC-6P-3-HF-EX-12DC-I-P - Fiche parafoudre

2907833

<https://www.phoenixcontact.com/fr/produits/2907833>



Fiche de protection contre les surtensions avec indicateur d'état intégré pour un circuit de signal trifilaire à sécurité intrinsèque à potentiel de référence commun. Pour applications HF. Tension nominale : 12 V DC

Phoenix Contact 2023 © - Tous droits réservés

<https://www.phoenixcontact.com>

PHOENIX CONTACT SAS

52 Boulevard de Beaubourg Emerainville

77436 Marne La Vallée Cedex 2 France

+33 (0) 1 60 17 98 98

documentation@phoenixcontact.fr