

TOSHIBA INSTALLATION MANUAL

Model:TCB-PSMT1E Multi Tenant Kit

Precautions for safety

- Read these "Precautions for safety" carefully before installation work.
- The precautions described below include important items regarding safety. Observe them without fail. Understand the following details (indications and symbols) before reading the body text, and follow the Installation Manual.

The meanings of indications

	WARNING	Text set off in this manner indicates that failure to adhere to the directions in the warning could result in serious bodily harm or loss of life if the product is handled improperly.
	CAUTION	Text set off in this manner indicates that failure to adhere to the directions in the caution could result in serious bodily injury or damage to property if the product is handled improperly.

- After completion of installation, perform test run to check for any problems. Explain method of use and maintenance to the customer by following the descriptions in the manual. Ask customer to keep this manual at accessible place for future reference.

WARNING

- Only a qualified installer or qualified service person is allowed to do installation work. If installation is carried out by an unqualified individual, fire or electric shock may result.
- Perform installation work reliably according to this Installation Manual. Incomplete installation may cause electric shock, fire or abnormal operation.
- Electrical work must be performed by a qualified installer or qualified service person in accordance with this Installation Manual. Appliance shall be installed in accordance with national wiring regulations. Inappropriate work may result in electric shock or fire.
- Connect earth wire. (grounding work) Incomplete grounding cause an electric shock.
- Before obtaining access to terminals, all supply circuits must be disconnected.
- Install in a location where will not be touched by the general public.
- To Disconnect the Appliance from Main Power Supply. This appliance must be connected to the main power supply by means of a switch with a contact separation of at least 3 mm.
- Connect the specified wires firmly and clamp them securely so that external force applied to the wires does not affect the connector pins. Improper wire connection or clamping may result in fire or malfunction.
- Do not disassemble, modify, repair or move the product yourself. Doing so may cause fire, electric shock, injury or water leaks.
- Ask a qualified installer or qualified service person to do any repairs or to move the product.

REQUIREMENT

- When the indoor unit with Multi Tenant Kit is turned on (breaker is ON) or turned off (breaker is OFF), the system will stop; however, it will restart after a short period.
- As there is a risk of electric shock during maintenance, turn off the power of the step-down transformer, as well as that of the indoor and outdoors units.

Accessories

No.	Parts name	Q'ty	Remarks
1	Multi Tenant Kit	1	
2	Power cable	1	For power supply: 3 - cores with earth wire
3	Indoor unit connection cable (A)	1	Indoor communication cable: 6-pin
4	Indoor unit connection cable (B)	1	Indoor communication cable: 5-pin
5	Screws	4	For installing the Multi Tenant Kit
6	Wire joint	2	For power cable connection
7	Installation Manual	3	Must be handed over to the customer.

Applications and Functions

- When the tenant power supply (indoor unit power supply) is turned off, this kit converts the input voltage (24 V AC) to a DC voltage and supplies a low voltage to the indoor unit. Furthermore, it transmits a signal to notify that the indoor unit power supply has been turned off. The LCD of the wired remote controller turns off and becomes inoperable.

Applicable indoor units

4-way Air Cassette Type, Concealed Duct Standard Type, Slim Duct Type, Under Ceiling Type, Console Type, High Wall Type, Concealed Duct High Static Pressure Type, Floor Standing Type, Floor Standing Cabinet Type, Floor Standing Concealed Type

CAUTION

Install Slim Duct Type and Concealed Duct High Static Pressure Type (4 series) so that there is gravitational drainage. (For details on gravitational drainage, refer to the installation manual of the indoor unit.) Using a drain pump will cause a water leak.

Installation location

Install the Multi Tenant Kit within the range that the supplied indoor unit connection cable will reach (within approximately 2 m).

The Multi Tenant Kit cannot be mounted to the indoor unit. Install the Multi Tenant Kit in a location where service space can be provided.

Installation in the following locations is not possible.

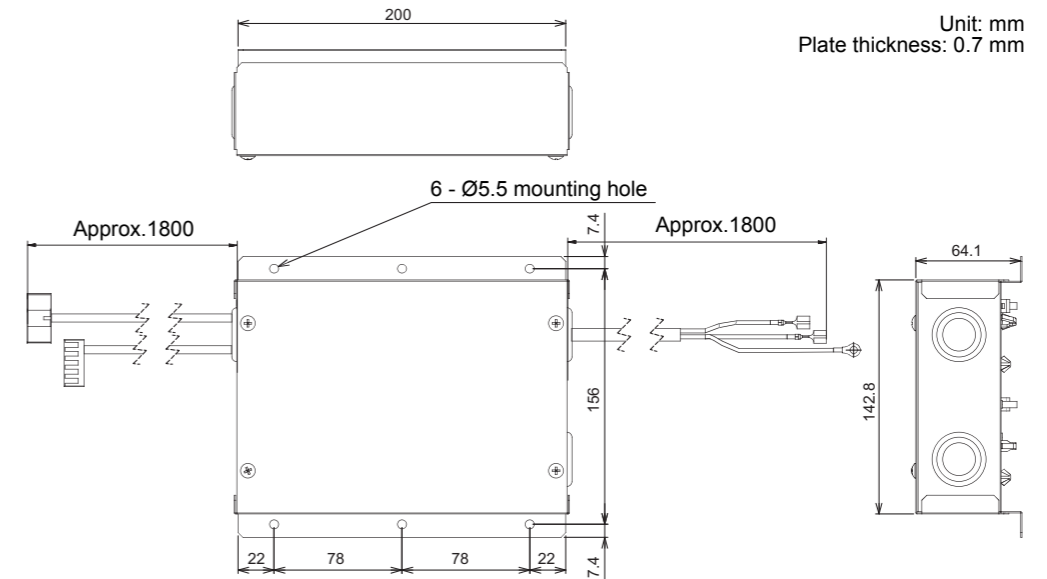
- Location where combustible gas may leak.
- Location subject to direct sunlight.
- Location that becomes very hot and humid. (Use at an ambient temperature of 40°C or less.)
- Very dusty location
- Location near a kitchen, bathroom, or factory equipment.

For other prohibited locations, refer to the installation manual for the indoor unit.

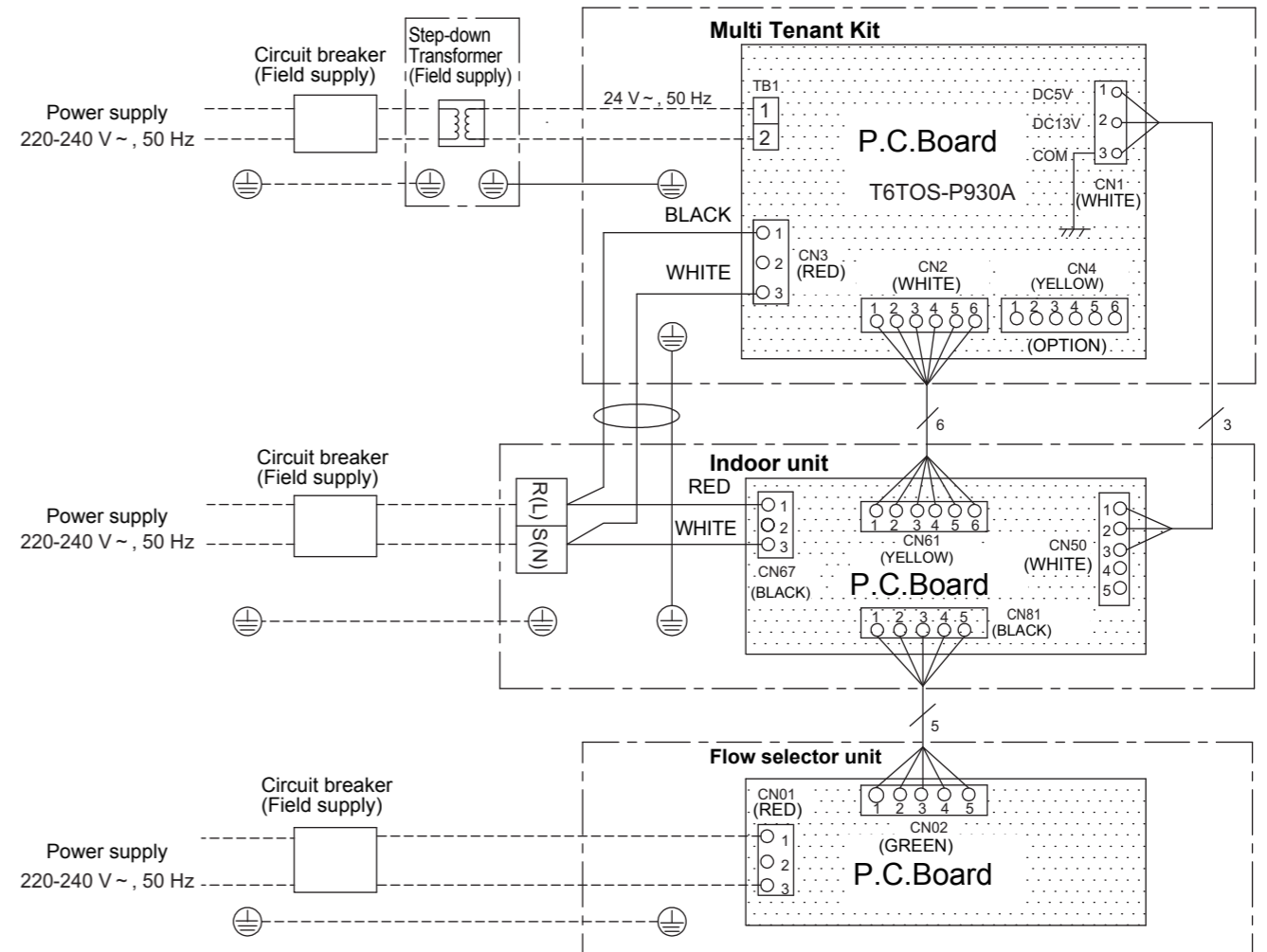
Installation procedure

Use the four supplied screws to install the Multi Tenant Kit in a location with sufficient strength so that there is no risk of it falling.

External view



Wiring diagram

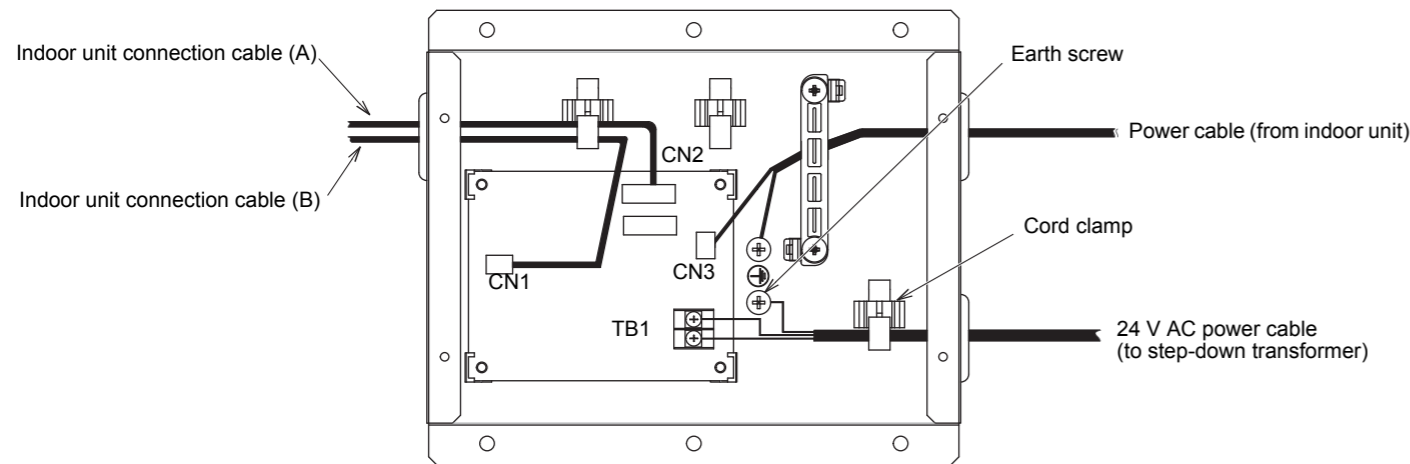


- The above wiring diagram shows the wiring for the Super Heat Recovery Multi (SHRM) specifications. For SMMS series, omit the flow selector unit part.
- For Super Heat Recovery Multi (SHRM), use a separate power supply that is shared with Multi Tenant Kit for the power supply of the flow selector unit.
- Install the flow selector unit and step-down transformer in a machine room or shared spaced away from tenants.
- Install the circuit breaker in the AC24V power supply line.
- Locally procure a 24 V AC power supply power cable and step-down transformer that meet the following specifications.

Power cable specifications	3 - cores cabtire cable with earth wire, 1.25 - 2.0 mm ² compliant with 60227 IEC 52
Step-down transformer specifications	Transformer (basic insulation specification) compliant with EN61558-1 / EN61558-2-6 Input voltage: 220-240 V AC, Output voltage: 24 V AC ±10%, 50 Hz, Load current: Max. 2.0 A

Wiring method

1. Remove the four screws from the electrical parts box of Multi Tenant Kit and then remove the cover.
2. Attach 3-mm round terminals to the 24 V AC power supply cable and then connect the cable to the TB1 terminal.
3. Insert the power supply cable of Multi Tenant Kit CN3 into the tab of the indoor unit power supply terminal and then secure it in place with the cord clamp. Also connect the earth wire and secure it with the cord clamp at the same time.
(For a model that has a lead wire protruding from the tab of the power supply terminal such as Concealed Duct High Static Pressure Type, cut the end of the lead wire and secure it with the supplied Wire joint.)
4. Insert the indoor unit connection cable (A) (6-pin) of Multi Tenant Kit CN2 into CN61 on the indoor unit PC board.
5. Insert the indoor unit connection cable (B) (5-pin) of Multi Tenant Kit CN1 into CN50 on the indoor unit PC board.
6. Reattach the cover to the electrical parts box of Multi Tenant Kit and then use the four screws to secure it in place.



CODE No. (DN) setting

Wired remote controller setting (RBC-AMT32E)

Change the settings while the air conditioner is not working. **(Stop the air conditioner before making settings.)**

CAUTION

Set only the CODE No. shown in the following table: Do not set any other CODE No. If a CODE No. not listed is set, it may not be possible to operate the air conditioner or other trouble with the product may result.

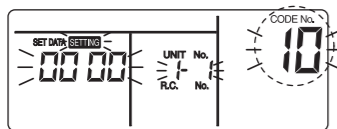
1. Push and hold the "TEST" + "SET" + "CL" buttons for over 4 seconds and then after a short time the display flashes as shown in the diagram.

Check that the CODE No. displayed is [10].

- If the CODE No. is anything except [10], push the "TEST" button, clear the display, and redo the procedure from the beginning. (Remote control operations cannot be received for about 1 minute after pushing the "TEST" button)
(When doing group control, the first indoor unit number displayed is the header unit.)

The indoor unit numbers under group control are displayed in order each time the "UNIT LOUVER" button is pushed, so you can select the indoor unit whose settings you want to change.

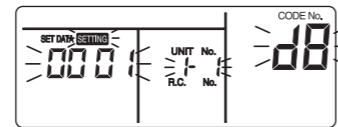
When this is done, the fan and horizontal louvers of the selected indoor unit operate, so you can confirm the position of the indoor unit whose settings you want to change.



(*The display varies for different models of indoor unit)

2. Specify the CODE No. [d8] with the temperature setting "▼" and "▲" buttons.

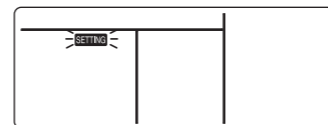
3. Use the timer setting "▼" and "▲" buttons to set [0000] → [0001]



4. Push the "TEST" button (settings are fixed).

Pushing the "TEST" button turns off the display, and it goes into normal stop mode. ("SETTING" flashes and remote control operations cannot be received for about 1 minute after pushing the "TEST" button)

- If remote control operations cannot be received after more than 1 minute after pushing the "TEST" button, the address settings may be wrong. If this is the case, start at step 1 to change the settings again and redo the automatic address settings.

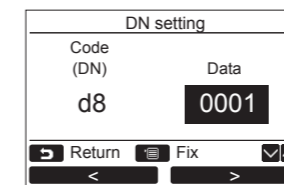
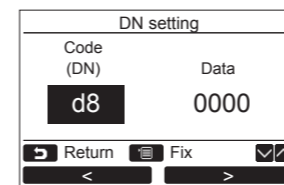


Lite-Vision plus remote controller (RBC-AMS51E*)

Perform the advanced settings for the air conditioner. Carry out the setting operation while the indoor unit is stopped. (Turn off the air conditioning unit before starting the setting operation.)

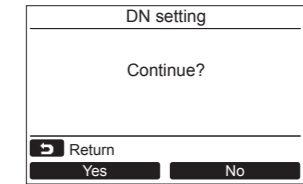


1. Push the [MENU] button to display the menu screen.
2. Push and hold the [MENU] button and the [▼] button at the same time to display the "Field setting menu". Push and hold the buttons for more than 4 seconds.



3. Push the [▲] / [▼] button to select "5. DN setting" on the "Field setting menu" screen, then push the "Set" [F2] button.

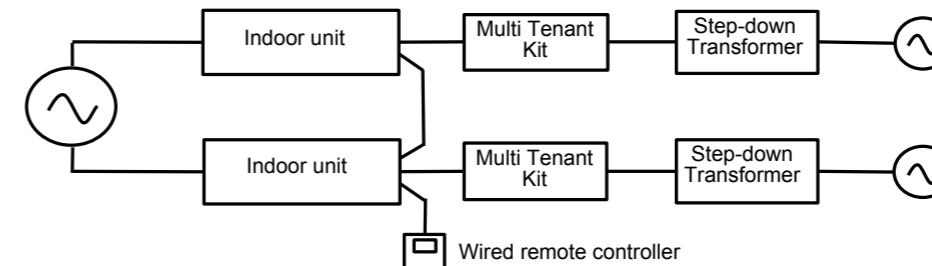
The fan and louver of the indoor unit operate. When the group control is used, the fan and louver of the selected indoor unit operate. Move the cursor to select "DN code" with the "<" [F1] button, then set "d8" with the [▲] / [▼] button. Move the cursor to select "data" with the ">" [F2] button, then set "0001" with the [▲] / [▼] button.



4. Push the [MENU] button to set the other DN codes. After "Continue?" is displayed on the screen, push the "Yes" [F1] button.
5. Push the "No" [F2] button to finish the setting operation. "X" appears on the screen for a while, then the screen returns to the "Field setting menu" screen. Pushing the "No" [F2] button displays the unit selection screen when the group control is used. Push the [CANCEL] button on the unit selection screen to finish the setting operation. "X" appears on the screen for a while, then the screen returns to the "Field setting menu" screen.
6. Push the [CANCEL] button to return.

NOTE

- The CODE No. setting cannot be set with a wireless remote controller, simple remote controller, or central control remote controller.
- When installing another option at the same time, use CN4 on the Multi Tenant Kit board. CN4 is for use instead of the indoor unit option connector CN61, but when Multi Tenant Kit is installed, pin 3 of CN61 is changed from the unit remote controller operation disable function to the Multi Tenant signal so the unit remote control operation disable function of the other option cannot be used.
- A wired remote controller cannot be operated in multi tenant mode. Operation is also not accepted from another central control remote controller.
- In the case of group operation, install a Multi Tenant Kit and step-down transformer for all indoor units and enable simultaneous operation. (Communication among the group stops and a check code is displayed.)



- Before configuring the address setting and performing test run, turn on the main power of the indoor unit.
- Be sure to install a step-down transformer for each Multi Tenant Kit. If a step-down transformer is shared by two or more kits, noise will be generated and communication will stop.
- Operation stops when multi tenant mode is cancelled (tenant power is turned on) even if auto restart is set.
- The louver of the indoor unit may open in multi tenant mode but this is not abnormal.

* Multi tenant mode: When tenant power is off

TOSHIBA Manuel d'installation

Model:TCB-PSMT1E Kit multi locataire

Précautions relatives à la sécurité

- Lisez attentivement la section « Précautions relatives à la sécurité » avant l'installation.
- Les précautions décrites ci-dessous incluent d'importants points relatifs à la sécurité. Respectez-les sans faute. Veillez à comprendre les renseignements suivants (indications et symboles) avant de lire le texte et suivez les instructions du manuel d'installation.

Signification des indications

AVERTISSEMENT Le texte placé de cette manière indique que ne pas suivre les directives de l'avertissement pourrait entraîner de graves blessures corporelles ou la mort si le produit n'est pas manipulé correctement.

ATTENTION Le texte placé de cette manière indique que ne pas suivre les directives de la précaution pourrait entraîner de graves blessures corporelles ou des dommages sur le bien si le produit n'est pas manipulé correctement.

AVERTISSEMENT

- Seul un installateur qualifié ou une personne d'entretien qualifiée est autorisée à effectuer l'installation.
- Si l'installation est effectuée par une personne non qualifiée, un incendie ou un choc électrique peut en résulter.
- Effectuez les opérations d'installation conformément à ce manuel d'installation.
- Une installation incomplète peut être à l'origine d'un choc électrique, d'un incendie ou d'un fonctionnement anormal.
- L'installation électrique doit être effectuée par un installateur qualifié ou un personnel de service qualifié conformément au manuel d'installation. L'installation électrique de l'appareil doit être conforme à la réglementation nationale. Une installation inappropriée peut entraîner un choc électrique ou un incendie.
- Branchez le fil de terre. (mise à la terre) Une mise à la terre incomplète provoque une électrocution.
- Avant d'accéder aux bornes, tous les circuits d'alimentation doivent être déconnectés.
- Installez cet appareil dans un emplacement inaccessible au public général.
- Pour déconnecter l'appareil du secteur.
- Cet appareil doit être connecté au secteur via un interrupteur ayant une séparation de contact d'au moins 3 mm.
- Connectez solidement les câbles spécifiés et attachez-les de façon qu'une force extérieure appliquée aux câbles n'affecte pas les connecteurs.
- Un câblage ou une fixation des câbles incorrect peut entraîner un incendie ou un mauvais fonctionnement.
- Ne démontez pas, ne modifiez pas, ne réparez pas et ne déplacez pas le produit vous-même.
- Vous pouvez provoquer un incendie, vous vous exposez à une décharge électrique ou à des blessures et vous pouvez provoquer une fuite.
- Demandez à un installateur qualifié ou à une personne d'entretien qualifiée de réaliser les réparations ou de déplacer le produit.

CARACTÉRISTIQUES REQUISES

- Lorsque l'unité intérieure avec le kit multi locataire est mise sous tension (disjoncteur en service) ou mise hors tension (disjoncteur hors service), le système se mettra hors tension; cependant, il redémarrera après une courte période.
- Comme il y a un risque de choc électrique lors de l'entretien, coupez l'alimentation du transformateur abaisseur de tension, ainsi que celle des unités intérieures et extérieures.

Accessoires

N°	Nom des pièces	Q'té	Remarques
1	Kit multi locataire	1	
2	Câble d'alimentation	1	Pour l'alimentation électrique: Câble à 3 conducteurs avec terre
3	Connexion d'une câble d'unité intérieure (A)	1	Câble de communication intérieure: 6 broches
4	Connexion d'une câble d'unité intérieure (B)	1	Câble de communication intérieure: 5 broches
5	Vis	4	Installation du kit multi locataires
6	Raccord	2	Connexion du câble d'alimentation
7	Manuel d'installation	3	Il doit être remis au client.

Applications et fonctions

- Quand l'alimentation du locataire (alimentation de l'unité intérieure) est coupée, ce kit convertit la tension d'entrée (24 V CA) en tension CC et fournit une basse tension à l'unité intérieure.
- De plus, il transmet un signal pour notifier que l'alimentation de l'unité intérieure a été coupée.
- L'écran LCD de la télécommande s'éteint et ne peut plus être utilisé.

Unités intérieures concernées

Modèles à cassette 4 voies de sortie, Conduit dissimulé, type standard, Type conduit fin, Type plafonnier, Type de console, Type High Wall, Modèle à pression statique élevée du conduit dissimulé, Type console, Type console carrossée, Type console non carrossée

ATTENTION

Installez le Type conduit fin et le Modèle à pression statique élevée du conduit dissimulé (4 séries) de façon qu'il y ait un drainage gravitationnel. (Pour les détails sur le drainage gravitationnel, reportez-vous au manuel d'installation de l'unité intérieure.)

Utiliser une pompe de vidange causera une fuite d'eau.

Emplacement d'installation

Installez le kit multi locataire suffisamment près de l'unité intérieure pour qu'il soit accessible avec le câble de connexion (environ 2 m).

Le kit multi locataire ne peut pas être monté sur l'unité intérieure.

Installez le kit multi locataire dans un endroit avec suffisamment d'espace.

L'installation dans les endroits suivants n'est pas possible.

- Endroit où il existe un risque de fuite de gaz combustible
- Endroit soumis à la lumière directe du soleil.
- Endroit qui devient très chaud et humide. (Utilisez le à une température ambiante de 40°C ou moins.)
- Endroit très poussiéreux
- Endroit près d'une cuisine, une salle de bain ou d'un équipement d'usine.

Pour les autres endroits interdits, reportez-vous au manuel d'installation de l'unité intérieure.

Méthode d'installation

Utilisez les quatre vis fournis pour installer le kit multi locataire dans un endroit suffisamment solide pour qu'il ne tombe pas.

Vue extérieure

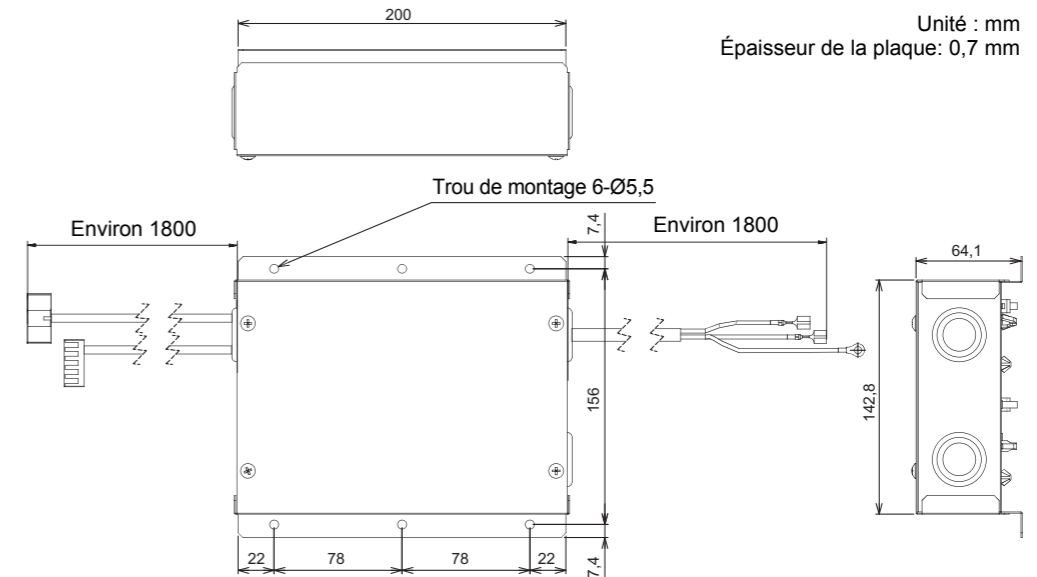
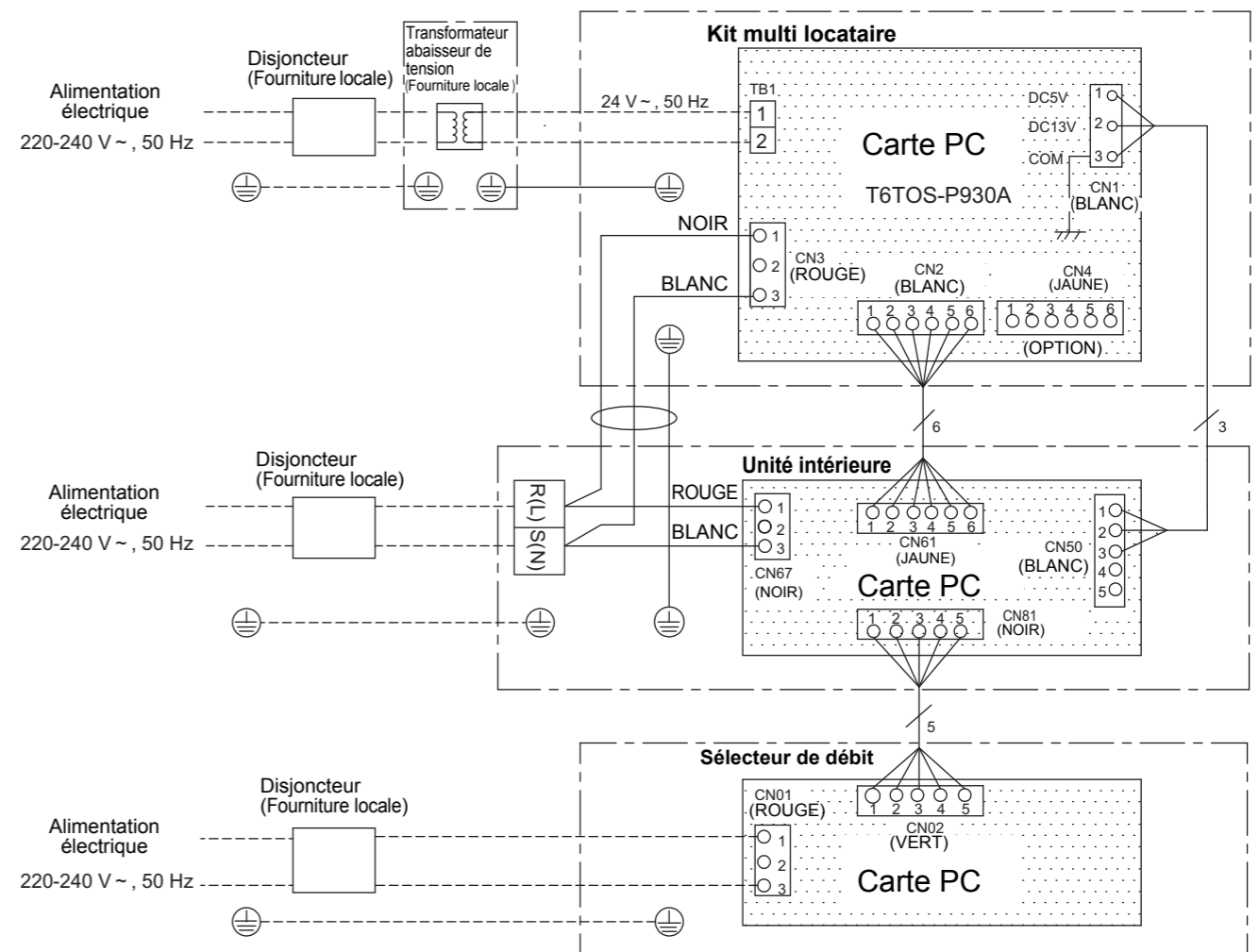


Schéma de câblage

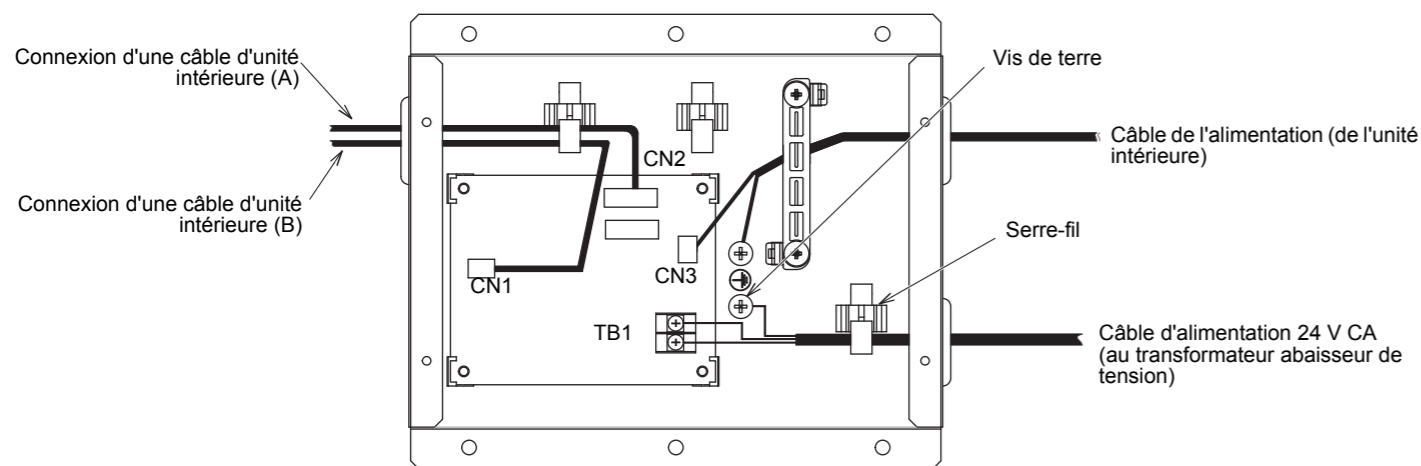


- Le schéma de câblage ci-dessus montre le câblage pour les spécifications du Système multiple de récupération de chaleur (SHRM). Pour la série SMMS, omettez la partie du sélecteur de débit.
- Pour le système multiple de récupération de chaleur (SHRM), utilisez une alimentation séparée qui est partagée avec le kit multi locataire pour l'alimentation du sélecteur de débit.
- Installez le sélecteur de débit et le transformateur abaisseur de tension dans une salle des machines ou dans un espace commun inaccessible aux locataires.
- Installez le disjoncteur sur une ligne d'alimentation CA 24V.
- Procurez localement un câble d'alimentation 24 V CA et un transformateur abaisseur de tension respectant les spécifications suivantes.**

Spécifications du câble d'alimentation	Câble cabtire à 3 conducteurs avec fil de mise à la terre, 1,25 - 2,0 mm ² compatible avec 60227 IEC 52
Spécifications du transformateur abaisseur de tension	Transformateur (spécifications d'isolation de base) compatible avec EN61558-1 / EN61558-2-6 Tension d'entrée: 220-240 V CA, Tension de sortie: 24 V CA ±10%, 50 Hz, Courant de charge: Max. 2.0 A

Méthode de câblage

- Retirez les quatre vis du boîtier électrique du kit multi locataire puis retirez le couvercle.
- Connectez les bornes rondes de 3 mm au câble d'alimentation 24 V CA puis connectez le câble à la borne TB1.
- Insérez le câble d'alimentation du kit multi locataire CN3 dans la languette de la borne de l'alimentation de l'unité intérieure et fixez le solidement avec le serre-câble. Connectez aussi le fil de terre et fixez le avec le serre-câble en même temps.
(Pour un modèle avec un fil de connexion dépassant de la languette de la borne d'alimentation tel que le modèle à pression statique élevée du conduit dissimulé, coupez l'extrémité du fil et fixez le avec le raccord fourni.)
- Insérez le câble de connexion de l'unité intérieure (A) (6 broche) du kit multi locataire CN2 dans CN61 sur la carte d'interface de l'unité intérieure.
- Insérez le câble de connexion de l'unité intérieure (B) (5 broche) du kit multi locataire CN1 dans CN50 sur la carte d'interface de l'unité intérieure.
- Remettez en place le couvercle du boîtier électrique du kit multi locataire puis utilisez les quatre vis pour le fixer.



Réglage du CODE No. (DN)

■ Réglage de la télécommande avec fil (RBC-AMT32E)

Modifiez les paramètres lorsque le climatiseur ne fonctionne pas. (**Arrêtez le climatiseur avant de procéder aux réglages.**)

⚠ ATTENTION

Réglez uniquement le CODE No. comme l'indique le tableau ci-dessous : Ne réglez PAS un autre CODE No. Si un CODE No. non répertorié est réglé, le climatiseur risque d'être défaillant ou une autre anomalie risque de se produire sur le produit.

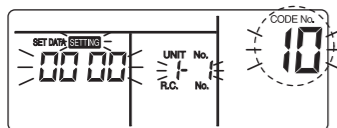
- Maintenez enfoncés les touches "TEST" + "SET" + "CL" pendant plus de 4 secondes; l'affichage clignote après un court instant comme montré sur le diagramme.

Vérifiez que le CODE No. affiché est [10].

- Si le CODE No. n'est pas [10], appuyez sur la touche "TEST" afin d'effacer le contenu de l'afficheur et répétez la procédure depuis le début. (Les commandes de la télécommande ne peuvent pas être reçues pendant environ une minute après avoir appuyé sur la touche "TEST") (Dans le cas d'une commande de groupe, le premier numéro d'unité intérieure affiché est celui de l'unité principale.)

Les numéros des unités intérieures en mode de groupe sont affichés dans l'ordre chaque fois que vous appuyez sur la touche "UNIT LOWER", de façon que vous puissiez sélectionner l'unité intérieure pour laquelle vous souhaitez changer les réglages.

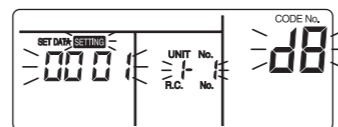
Une fois terminé, le ventilateur et les volets horizontaux de l'unité intérieure sélectionnée fonctionnent de façon que vous puissiez vérifier la position de l'unité intérieure dont vous souhaitez changer les réglages.



(*L'affichage varie en fonction du modèle d'unité intérieure)

- Spécifiez le CODE No. [d8] avec les touches de réglage de température "▼" et "▲".

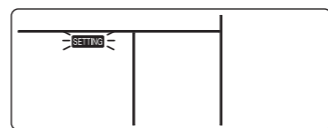
- Utilisez les touches de réglage de la minuterie "▼" et "▲" pour régler [0000] → [0001]



- Appuyez sur la touche "TEST" (les réglages sont fixés).

Appuyez sur la touche "TEST" éteint l'affichage et il passe en mode d'arrêt normal. ("SETTING" clignote et les commandes de la télécommande ne peuvent pas être reçues pendant environ une minute après avoir appuyé sur la touche "TEST")

- Si les commandes de la télécommande ne peuvent pas être reçues après plus d'une minute après avoir appuyé sur la touche "TEST", le réglage d'adresse peut être incorrect. Dans ce cas, recommencez à partir de l'étape 1 pour changer les réglages et refaites les réglages automatiques des adresses.

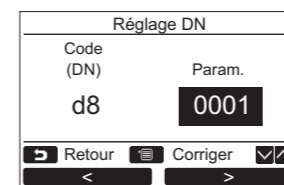
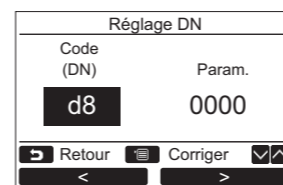


■ Télécommande Lite-Vision plus (RBC-AMS51E*)

Effectuez les réglages avancés pour le climatiseur. Réalisez les opérations de réglage pendant que l'unité intérieure est à l'arrêt. (Mettez le climatiseur hors tension avant de démarrer les opérations de réglage.)



- Appuyez sur la touche [MENU] pour afficher l'écran de menu.
- Maintenez pressée la touche [MENU] et la touche [▼] en même temps pour afficher le "Menu réglages Service". Maintenez pressées les touches pendant plus de 4 secondes.

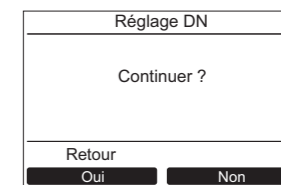


- Appuyez sur la touche [▲]/[▼] pour sélectionner "5. Réglage DN" sur l'écran "Menu réglages Service" puis appuyez sur la touche "Valider" [F2].

Le ventilateur et le volet de l'unité intérieure sont activés. Quand une commande centralisée est utilisée, le ventilateur et le volet de l'unité intérieure sélectionnée sont activés.

Déplacez le curseur pour sélectionner "Code DN" avec la touche "<" [F1], puis réglez "d8" avec la touche [▲]/[▼].

Déplacez le curseur pour sélectionner "0001" avec la touche ">" [F2], puis réglez "Param." avec la touche [▲]/[▼].

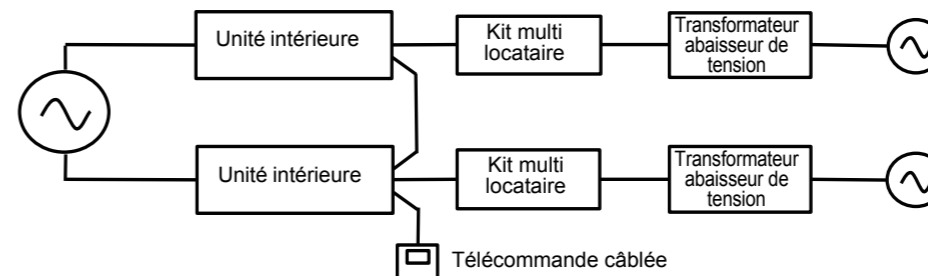


- Appuyez sur la touche [MENU] pour régler les autres codes DN. Après que "Continuer ?" apparaît sur l'écran, appuyez sur la touche "Oui" [F1].
- Appuyez sur la touche "Non" [F2] pour terminer l'opération des réglages. "X" apparaît sur l'écran un instant, puis l'écran retourne sur l'écran "Menu réglages Service". Appuyer sur la touche "Non" [F2] afficher l'écran de sélection d'unité quand la commande groupée est utilisée. Appuyez sur la touche [ANNULER] sur l'écran de sélection de l'unité pour terminer l'opération de réglage. "X" apparaît sur l'écran un instant, puis l'écran retourne sur l'écran "Menu réglages Service".

- Appuyez sur la touche [ANNULER] pour revenir à l'écran précédent.

REMARQUE

- Le réglage CODE No. ne peut pas être fait avec une télécommande sans fil, une télécommande simple ou la télécommande de commande centralisée.
- Lors de l'installation d'une autre option en même temps, utilisez CN4 sur carte d'interface du kit multi locataire. CN4 doit être utilisé à la place du connecteur optionnel CN61 de l'unité intérieure, mais quand le kit multi locataire est installé, la broche 3 de CN61 est changée de la fonction de désactivation de la télécommande sur le signal multi locataire de façon que la fonction de désactivation de télécommande des autres options ne puisse pas être utilisée.
- Une télécommande câblée ne peut pas être utilisée en mode multi locataire. L'opération n'est pas non plus acceptée à partir d'une autre télécommande de commande centralisée.
- Dans le cas d'un fonctionnement groupé, installez un kit multi locataire et un transformateur abaisseur de tension pour toutes les unités intérieures et activez le fonctionnement simultané. (La communication dans le groupe s'arrête et une code d'erreur est affiché.)



- Avant de configurer le réglage de l'adresse et de réaliser un essai de fonctionnement, mettez l'unité intérieure sous tension.
- Assurez-vous d'installer un transformateur abaisseur de tension pour chaque kit multi locataire. Si un transformateur abaisseur de tension est partagé par deux kits ou plus, du bruit sera généré et les communications s'arrêteront.
- L'opération s'arrête quand le mode multi locataire est annulé (l'alimentation du locataire est activée) même le redémarrage est activé.
- Le volet de l'unité intérieure peut s'ouvrir en mode multi locataire mais c'est normal.

* Mode multi locataire: Quand l'alimentation du locataire est désactivée.



TOSHIBA Manuale d'installazione

Model:TCB-PSMT1E Kit multi-utente

Precauzioni per la sicurezza

- Leggere con attenzione le "Precauzioni per la sicurezza" prima dell'installazione.
- Le precauzioni indicate di seguito comprendono avvisi importanti per la sicurezza. Devono essere necessariamente osservate. Prima di proseguire la lettura del manuale ci si deve inoltre accertare di avere ben compreso il significato delle indicazioni e dei simboli di seguito riportati.

Significato delle indicazioni

 AVVERTENZA	Questa indicazione significa che il mancato rispetto delle istruzioni riportate nell'avviso cui si riferisce potrebbe divenire causa di gravi lesioni fisiche, anche fatali, qualora il prodotto venisse usato in modo improprio.
 ATTENZIONE	Questa indicazione significa che il mancato rispetto delle istruzioni riportate nell'avviso cui si riferisce potrebbe divenire causa di gravi lesioni fisiche o danneggiamento delle cose qualora il prodotto venisse usato in modo improprio.

- Dopo l'installazione è raccomandabile eseguire una prova di funzionamento per accertarsi che tutto funzioni correttamente. Spiegare quindi al cliente il metodo d'uso e di manutenzione seguendo le descrizioni del manuale. Si raccomanda infine di consegnare al cliente il manuale affinché lo tenga a portata di mano per qualsiasi necessità futura.

AVVERTENZA

- Solo un installatore o un tecnico d'assistenza qualificato è autorizzato a effettuare l'installazione. Affidandola a una persona non qualificata si presenta il rischio d'incendio o scosse elettriche.
- L'installazione deve essere eseguita in completa osservanza delle istruzioni qui fornite.
- Un'installazione incompleta o non correttamente eseguita può divenire causa d'incendio, scosse elettriche o funzionamento anomalo.
- Anche i lavori elettrici devono essere eseguiti da un installatore o un tecnico d'assistenza qualificato in conformità alle indicazioni del presente manuale d'installazione. Eseguire il collegamento delle varie unità conformemente alle norme locali in atto. I lavori eseguiti in modo errato o improprio possono divenire causa d'incendio o scosse elettriche.
- Collegare il cavo di terra. L'eventuale precarietà della messa a terra può divenire causa di scosse elettriche.
- Prima di accedere alle prese si devono scollegare tutti i circuiti di alimentazione.
- Installare il telecomando in un luogo inaccessibile agli estranei.
- Per scollegare l'apparecchio dalla fonte di alimentazione principale. Questo apparecchio deve essere collegato alla fonte di alimentazione principale per mezzo di un interruttore con una separazione di contatti di almeno 3 mm.
- Collegare i cavi specificati stringendoli e fissandoli saldamente in modo che un'eventuale forza esterna agente sugli stessi non danneggi i connettori. Se li si collega o fissa in modo improprio possono divenire causa d'incendio o di problemi di funzionamento.
- Non smontare, modificare, riparare o spostare il prodotto da sé. Ciò potrebbe divenire causa d'incendio, scosse elettriche, lesioni personali o perdite d'acqua.
- Per la riparazione o lo spostamento del prodotto rivolgersi a un installatore o a un tecnico d'assistenza qualificato.

REQUISITI

- Quando si accende (interruttore principale su ON) o spegne (interruttore principale su OFF) un'unità interna provvista di Kit multi-utente, il sistema si arresta; si riaccenderà tuttavia dopo breve tempo.
- A causa del rischio di scosse elettriche, durante le manutenzioni si raccomanda di disalimentare il trasformatore a riduzione di tensione e tutte le unità interne ed esterne.

Accessori

N.	Nome delle parti	Quantità	Note
1	Kit multi-utente	1	
2	Cavo di alimentazione	1	Per l'alimentazione (3 conduttori + filo di terra)
3	Cavo di collegamento unità interna (A)	1	Cavo di comunicazione unità interna (da 6 contatti)
4	Cavo di collegamento unità interna (B)	1	Cavo di comunicazione unità interna (da 5 contatti)
5	Viti	4	Per l'installazione del Kit multi-utente
6	Giuntacavo	2	Per collegamento del cavo di alimentazione
7	Manuale d'installazione	3	Da consegnare al cliente.

Applicazioni e funzioni

- Quando un utente spegne il condizionamento (unità esterna e interne), il kit converte la tensione d'ingresso da 24 Vca in tensione continua e la invia alle unità interne stesse. Invia inoltre un segnale per notificarne l'avvenuto spegnimento. Il display a cristalli liquidi del telecomando cablatto si spegne e cessa di funzionare.

Unità interne collegabili

A cassetto con uscita aria a 4 vie, A condotto nascosto, tipo standard, Tipo sottile a condotto, Tipo a soffitto, Tipo a console, Tipo da parete alta, Tipo di condotto ad alta pressione statica nascosto, Tipo da pavimento a colonna, in vista, Tipo a cabinet da pavimento, in vista, Tipo a cabinet da pavimento, nascosto

ATTENZIONE

I Tipo sottile a condotto e Tipo di condotto ad alta pressione statica nascosto (4 serie) devono essere installati in modo da permetterne lo scarico d'acqua gravitazionale. (Per dettagli sullo scarico gravitazionale si rimanda al manuale d'installazione dell'unità interna installata.)
Se si usa una pompa di scarico si verificheranno perdite d'acqua.

Luogo d'installazione

Il Kit multi-utente deve essere installato a una distanza massima di circa 2 metri (lunghezza del cavo dell'unità interna).

Il kit non può essere montato sull'unità interna.

Deve essere installato in modo da garantire lo spazio necessario per le manutenzioni.

Non lo si deve installare:

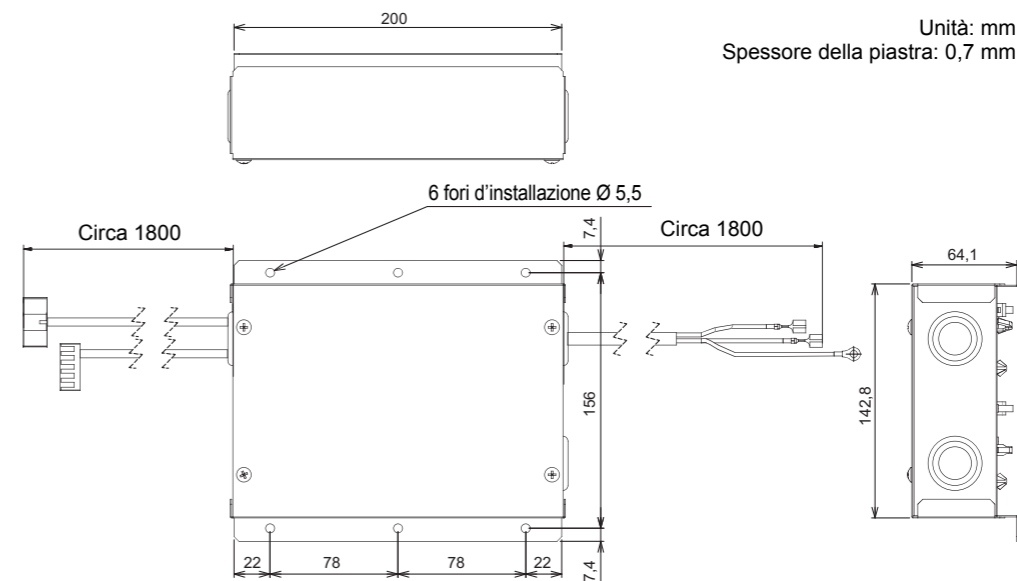
- In un ambiente ove si possano verificare perdite di gas infiammabili.
- In un luogo esposto direttamente al sole
- In un ambiente molto caldo e umido (la temperatura non deve superare 40°C)
- In un ambiente molto polveroso
- Vicino a una cucina, a una stanza da bagno o a macchinari industriali

Per informazioni su altri tipi di luogo in cui non deve essere installato si prega di vedere il manuale d'installazione dell'unità interna in uso.

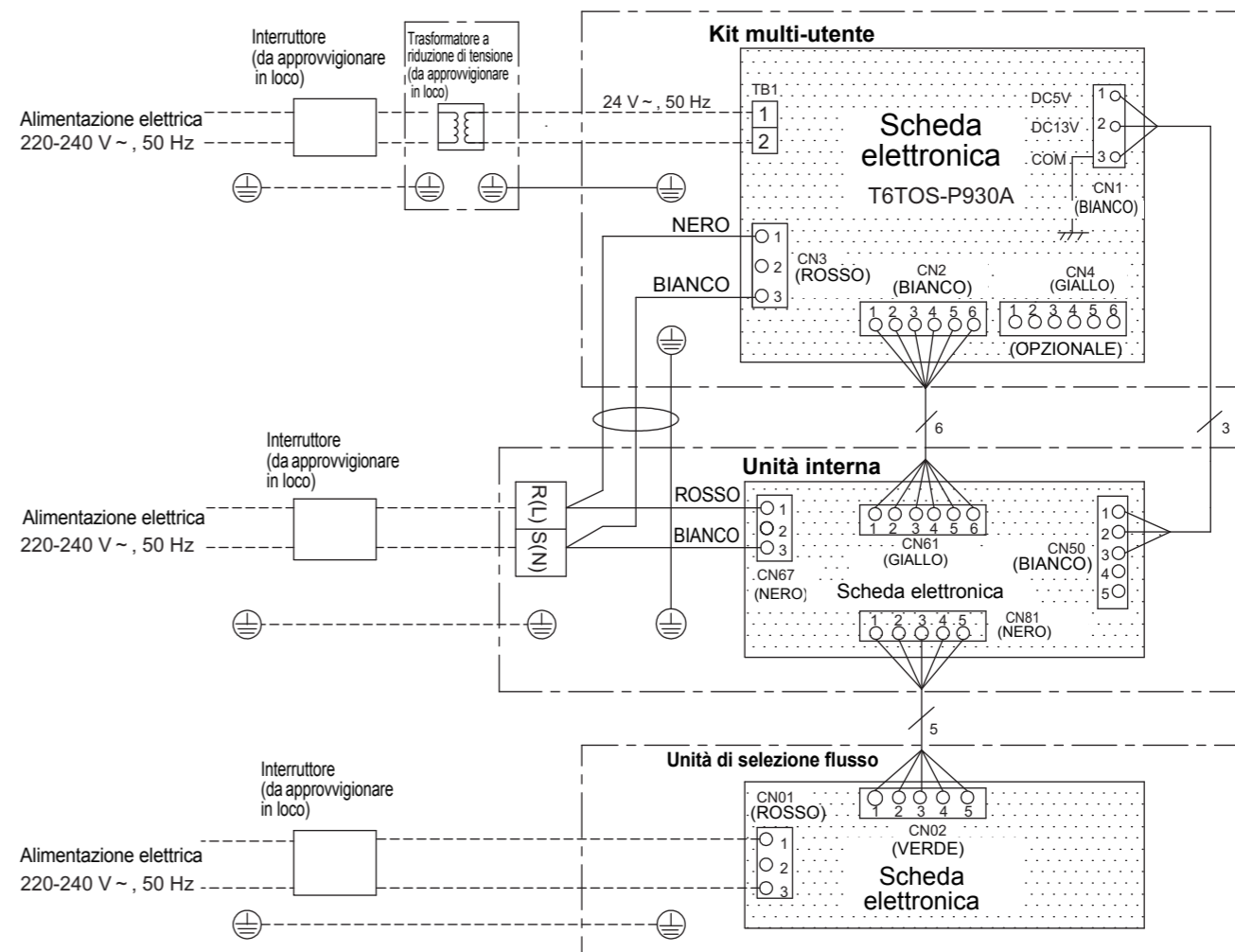
Procedura d'installazione

Il Kit multi-utente deve essere installato con le quattro viti fornite in dotazione in un punto sufficientemente solido da impedirne la caduta.

Vista esterna



Schema dei collegamenti elettrici

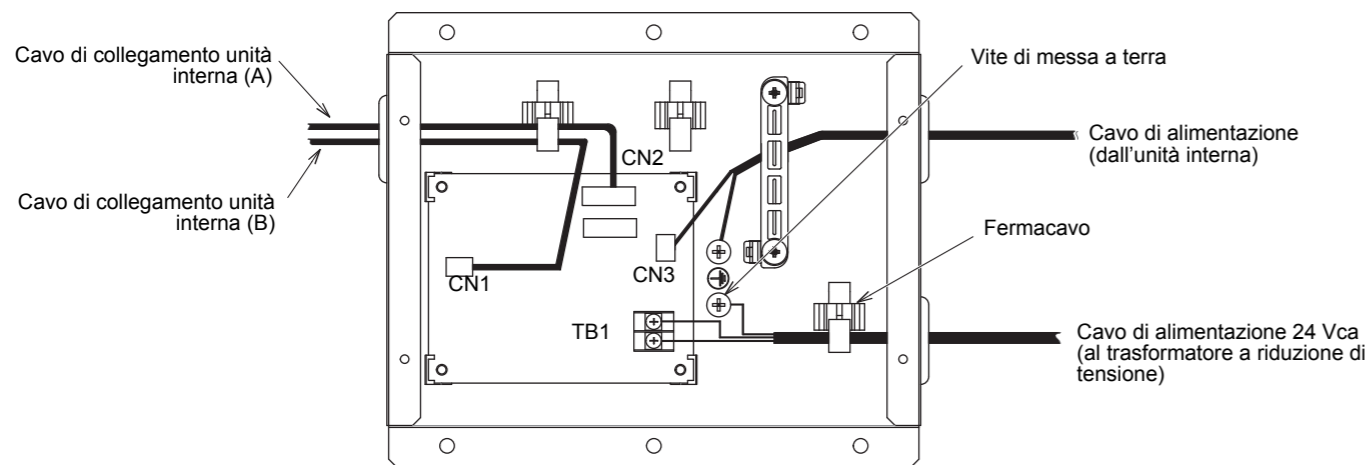


- Il diagramma qui sopra mostra i collegamenti nei sistemi Super Heat Recovery Multi (SHRM). Per la serie SMMS si deve omettere l'unità di selezione flusso.
- Per i sistemi Super Heat Recovery Multi (SHRM) si deve utilizzare una fonte di alimentazione separata e condivisa con il Kit multi-utente in modo da alimentare l'unità di selezione flusso.
- L'unità di selezione flusso e il trasformatore a riduzione di tensione dovrebbero essere installati in un locale macchine o in altro luogo condiviso ma separato dagli utenti.
- Installare un interruttore nella linea di alimentazione da 24 Vca.
- Il cavo di alimentazione 24 Vca e il trasformatore a riduzione di tensione devono avere le seguenti caratteristiche:

Cavo di alimentazione	Cavo cabtare a 3 conduttori compreso quello di terra, sezione 1,25 - 2,0 mm ² (a norma 60227 IEC 52)
Trasformatore a riduzione di tensione	Del tipo a isolamento standard conforme alla direttiva EN61558-1 / EN61558-2-6 Tensione d'ingresso: 220-240 Vca; Tensione d'uscita: 24 Vca ±10%, 50 Hz; Corrente di carico: massimo 2,0 A

Modalità di collegamento

1. Rimuovere le quattro viti dalla scatola dei componenti elettrici del Kit multi-utente per rimuovere il coperchio.
2. Installare dei capicorda da 3 mm sul cavo di alimentazione da 24 Vca e collegarlo al morsetto TB1.
3. Collegare il cavo di alimentazione del kit (proveniente dal suo morsetto CN3) al morsetto di alimentazione dell'unità interna e bloccarlo saldamente in posizione con l'apposito fermacavo. Collegare anche il conduttore di terra e bloccare anch'esso con l'apposito fermacavo.
(Nei modelli provvisti di cavo fuoriuscente dal foro del morsetto di alimentazione, ad esempio Tipo di condotto ad alta pressione statica nascosto, occorre asportare l'estremità del cavo stesso e installarvi l'apposito giuntacavo fornito in dotazione.)
4. Collegare il cavo di collegamento unità interna (A) da 6 contatti del Kit multi-utente (proveniente dal suo morsetto CN2) al morsetto CN61 della scheda dell'unità interna stessa.
5. Collegare il cavo di collegamento unità interna (B) da 5 contatti del Kit multi-utente (proveniente dal suo morsetto CN1) al morsetto CN50 della scheda dell'unità interna stessa.
6. Reinstallare il coperchio della scatola dei componenti elettrici del kit bloccandolo in posizione con le quattro viti precedentemente rimosse.



Impostazione del numero di codice (DN)

Impostazione del telecomando cablato (RBC-AMT32E)

Modificare le impostazioni quando il condizionatore d'aria non è in funzione. **(Arrestarlo prima di modificarle.)**

ATTENZIONE

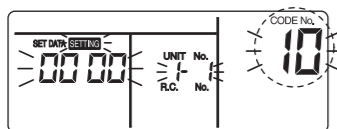
Impostare soltanto il numero di codice indicato qui di seguito. Si raccomanda di non impostare un codice diverso. Se s'imposta un numero di codice (CODE No.) diverso da quello qui indicato, il condizionatore potrebbe divenire inutilizzabile oppure si potrebbero verificare altri problemi.

1. Premere per più di 4 secondi i tasti "TEST" + "SET" + "CL", dopo un istante il display inizia a lampeggiare come mostrato più oltre.

Verificare che sia visualizzato [CODE No. 10].

- Se fosse visualizzato un codice diverso da [10] premere il tasto "TEST" per azzerare il display e ripetere la procedura dall'inizio. (Dopo avere premuto il tasto "TEST" il sistema non potrà ricevere alcun comando per circa 1 minuto.)
- (In caso di controllo di gruppo il primo numero che appare corrisponde all'unità interna di testa.)

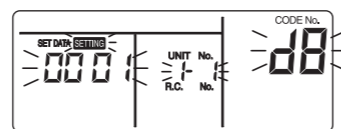
A ogni pressione del tasto "UNIT LOUVER" appaiono nell'ordine i numeri delle unità interne facenti parte del controllo di gruppo affinché sia possibile selezionare quella della quale cambiare le impostazioni. Una volta selezionata, la sua ventola e suoi deflettori orizzontali si pongono in movimento per permettere all'utente di accertarsi di avere effettivamente selezionato l'unità interna desiderata.



(*La visualizzazione varia secondo il modello di unità interna.)

2. Specificare il codice [d8] agendo sui tasti "DOWN" e "UP" d'impostazione della temperatura.

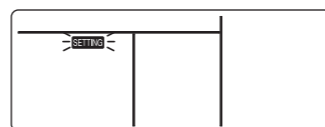
3. Con i tasti "DOWN" e "UP" d'impostazione del timer impostare [0000] → [0001]:



4. Premere il tasto "TEST" (impostazioni fisse).

La pressione di "TEST" determina lo spegnimento del display e l'arresto del sistema nel modo normale.

- (Dopo avere premuto "TEST", "SETTING" inizia a lampeggiare e il sistema non potrà ricevere alcun segnale dal telecomando per circa 1 minuto.)
- Se dopo la pressione di "TEST" trascorre più di 1 minuto senza che il sistema riceva alcun comando significa che potrebbe essere stato impostato l'indirizzo sbagliato. In tal caso ripetere dal passo 1 la procedura d'impostazione automatica dell'indirizzo.

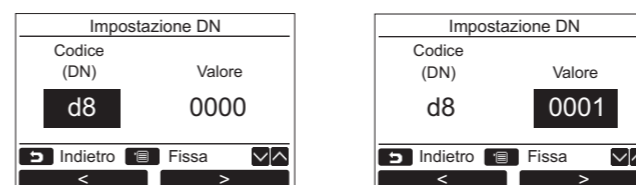


Telecomando Lite-Vision plus (RBC-AMS51E*)

Con questa funzione si eseguono le impostazioni avanzate del condizionatore. Prima di eseguirle è necessario spegnere l'unità interna, cioè il condizionatore. (Prima di effettuare l'impostazione spegnere il condizionatore.)



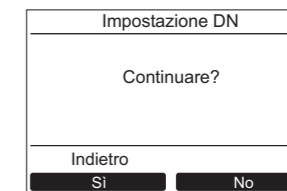
1. Premere [MENU] per visualizzare la pagina del menu.
2. Premere contemporaneamente [MENU] e [DOWN] per visualizzare la pagina "Menu Impostazione campo". Premere i tasti per oltre 4 secondi.



3. Nella pagina "Menu Impostazione campo" con [UP] o [DOWN] selezionare "5. Impostazione DN" e premere quindi [Imposta] [Imposta] [F2] [F2].

La ventola e il deflettore di ventilazione dell'unità interna si pongono in movimento. In caso di controllo di gruppo si pongono in movimento soltanto la ventola e il deflettore dell'unità interna selezionata.

- Con "<" [F1] portare il cursore su "d8" e premere [UP] [DOWN].
- Con ">" [F2] spostare il cursore su "0001" e regolarlo con [UP] [DOWN].



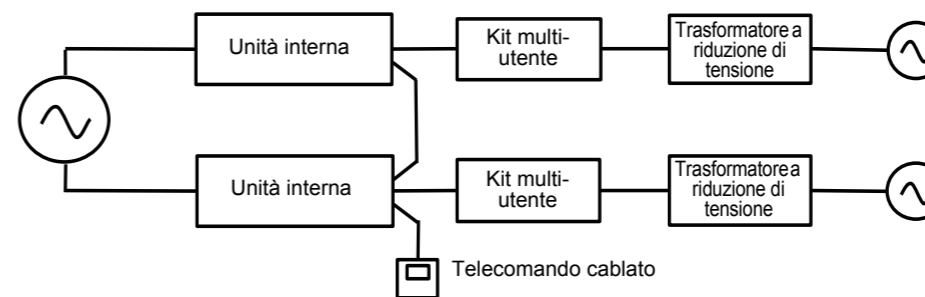
4. Premere [MENU] per procedere con l'impostazione degli altri codici DN. Quando appare "Continuare?" premere [Sì] [Sì] [F1] [F1].

5. Premere infine "No" [F2] per terminare l'impostazione. "X" appare sul display per un breve istante e si ripristina quindi la pagina "Menu Impostazione campo". Premendo "No" [F2] in caso di controllo di gruppo appare la pagina di selezione dell'unità interna. Per terminare l'operazione d'impostazione premere [ANNULEREN]. "X" appare sul display per un breve istante e si ripristina quindi la pagina "Menu Impostazione campo".

6. Premere [ANNULEREN] per ripristinare la pagina precedente.

NOTA

- Il codice (CODE No.) non è impostabile con il telecomando senza filo, il telecomando semplice né con il telecomando centralizzato.
- In caso d'installazione contemporanea di un'altra opzione si deve usare il connettore CN4 della scheda del Kit multi-utente. Il connettore CN4 va usato in luogo del morsetto opzionale CN61 dell'unità interna. Quando tuttavia è installato il kit multi-utente, il contatto 3 del morsetto CN61 passa dalla funzione di disabilitazione del telecomando a quella di segnale del kit stesso, in modo da non permettere l'uso di tale funzione di disabilitazione da parte dell'altra opzione.
- Nel modo multi-utente non è possibile usare il telecomando cablato. Non vengono inoltre accettati i segnali del telecomando centralizzato.
- In caso di comando di gruppo è necessario installare un kit multi-utente e un trasformatore a riduzione di tensione per ciascuna unità interna e abilitare inoltre il comando simultaneo. (La comunicazione nel gruppo si arresta e appare un codice di controllo.)



- Accendere le unità interne prima d'impostare gli indirizzi e condurre la prova di funzionamento.
- Installare un trasformatore a riduzione di tensione per ciascun kit multi-utente. Se si collegano più kit a un unico trasformatore a riduzione di tensione si generano disturbi e le comunicazioni si arrestano.
- Se si annulla il modo multi-utente (a sistema alimentato) anche quando è attiva la funzione di riavvio automatico, il funzionamento si arresta.
- Nel modo multi-utente i deflettori delle unità interne potrebbero aprirsi; questa non è un'anomalia.

- * Modo multi-utente: quando l'alimentazione presso un utente è interrotta.