

Diffuseur spécial**11051266****AR 190 THERMO D230 ALU**

L'AR 190 Thermo est un diffuseur à longue portée pour la diffusion d'air dans les bâtiments tertiaires avec une grande hauteur sous plafond.



AR 190 THERMO D230 ALU

PLUS PRODUIT

- idéal pour déstratifier les locaux de grande hauteur,
- jet d'air orientable,
- système de ressort thermo-sensible pour confort d'été/hiver.

Principes de fonctionnement

Le diffuseur AR 190 Thermo s'installe au mur, au plafond ou au sol en allège. Il offre une diffusion longue portée pour ramener l'air vers la zone d'occupation. Il est idéal pour éviter la stratification en chauffage et pour les locaux de grande hauteur.

Description produit

L'AR 190 Thermo est un diffuseur à longue portée pour la diffusion d'air des systèmes de ventilation ou de conditionnement d'air dans les bâtiments tertiaires avec une grande hauteur sous plafond. Il est idéal pour les locaux de grande hauteur type aéroports et halls d'expositions. Il permet d'éviter la stratification en chauffage. Il offre une diffusion orientable avec un angle d'inclinaison jusqu'à 30°. L'angle de diffusion s'incline rapidement et automatiquement en fonction de la température de l'air insufflé, pour un fonctionnement optimum en hiver comme en été. Il se positionne au mur, au plafond, ou au sol en allège. Sa finition est en aluminium peinture époxy, teinte blanc RAL 9003 - 85%.

Domaines d'application

Locaux tertiaires

Mise en oeuvre

Le diffuseur AR 190 Thermo s'installe au mur, au plafond ou au sol en allège à l'aide de fixation par vis non apparentes sur gaine rectangulaire, sur plénum ou directement sur le conduit circulaire flexible.

Caractéristiques principales

- soufflage pour les locaux de grande hauteur type aéroports et halls d'exposition,
- diffusion à longue portée pour ramener l'air vers la zone d'occupation,
- idéal pour éviter la stratification en chauffage,
- positionnement mural, au plafond ou au sol en allège,
- diffuseur en aluminium repoussé,
- finition aluminium peinture époxy, teinte blanc RAL 9003 mat 85% ou aluminium anodisé teinte blanc naturel,
- ressort thermo-sensible en alliage nickel-titium pour basculement automatique de l'angle de diffusion en fonction de la température de l'air insufflé
- position «hiver» (chauffage) pour la dé-stratification de l'air chaud,
- position «été» (rafraîchissement) assurant une parfaite maîtrise des vitesses d'air dans la zone d'occupation,
- angles «hiver» et «été» réglables à l'installation par vis (angle maxi +/- 30°),
- fixation par vis non apparentes sur gaine rectangulaire (ou plénum), ou raccordement direct sur le conduit d'alimentation circulaire.

Caractéristiques complémentaires

- accessoires :
 - capot cache-vis,
 - manchette de raccordement pour conduit circulaire flexible,
 - manchette de raccordement pour conduit rectangulaire,
 - manchette de raccordement pour conduit circulaire rigide.

Services associés

Garantie 2 ans

Diffuseur spécial

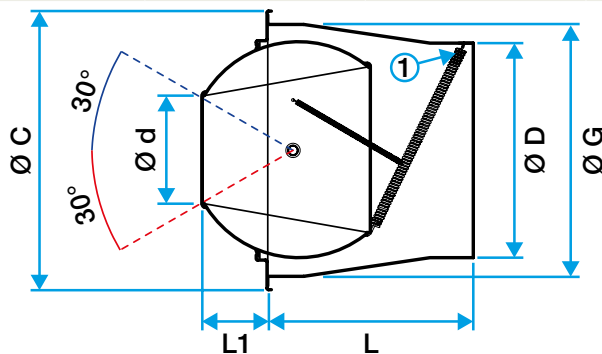
11051266 AR 190 THERMO D230 ALU

Données générales

| Références | Matière de l'isolant |
|------------|----------------------|
| 11051266 | - |

Données dimensionnelles

| Références | L (mm) | Ø (mm) | Ø C (mm) | Ø D (mm) | Ø G (mm) | L1 (mm) |
|------------|--------|--------|----------|----------|----------|---------|
| 11051266 | 290 | 230 | 380 | 400 | 462 | 167 |



Diffuseur AR 190 Thermo

Données aérauliques

| Références | Débit de confort < 35dBA (m³/h) |
|------------|---------------------------------|
| 11051266 | 1700 |