

# IME2S12-04N4DC0S02

IME2S

INTERRUPTEURS DE SÉCURITÉ SANS CONTACT

**SICK**  
Sensor Intelligence.



### Informations de commande

Type	Référence
IME2S12-04N4DC0S02	1117664

Autres modèles d'appareil et accessoires → [www.sick.com/IME2S](http://www.sick.com/IME2S)



### Caractéristiques techniques détaillées

#### Caractéristiques

<b>Principe du capteur</b>	Inductif
<b>Nombre de sorties sécurisées</b>	2
<b>Diamètre du boîtier</b>	M12
<b>Distance de commutation <math>S_n</math></b>	4 mm <sup>1)</sup>
<b>Distance d'activation sécurisée <math>S_{ao}</math></b>	3,2 mm <sup>1)</sup>
<b>Distance de désactivation sécurisée <math>S_{ar}</math></b>	6 mm <sup>1)</sup>
<b>Surfaces de détection actives</b>	1
<b>Fréquence d'actionnement</b>	≤ 100 Hz
<b>Contenu de la livraison</b>	Avec écrous de fixation, laiton, nickelés (2 x)

<sup>1)</sup> Les valeurs s'appliquent à l'acier (FE360).

#### Grandeurs caractéristiques relatives à la sécurité

<b>Niveau d'intégrité de la sécurité</b>	SIL2 (CEI 61508)
<b>Catégorie</b>	Catégorie 2 (ISO 13849-1)
<b>Niveau de performance</b>	PL d (ISO 13849-1)
<b>PFH<sub>D</sub> (probabilité moyenne d'une défaillance dangereuse par heure)</b>	6,0 x 10 <sup>-8</sup> <sup>1)</sup>
<b>T<sub>M</sub> (durée d'utilisation)</b>	20 années (ISO 13849-1)
<b>Type</b>	Type 3 (ISO 14119-1)
<b>Degré de codage de l'actionneur</b>	Non codé (EN ISO 14119)
<b>Etat sécurisé en cas de défaut</b>	Au moins une sortie de sécurité à semi-conducteur (OSSD) se trouve à l'état INACTIF.

<sup>1)</sup> À 40 °C et à 1.000 m au-dessus du niveau de la mer.

#### Fonctions

<b>Cascade de capteurs sûre</b>	Avec Flexi Loop (avec diagnostic)
---------------------------------	-----------------------------------

#### Interfaces

<b>Mode de raccordement</b>	Connecteur M12, 4 pôles
-----------------------------	-------------------------

Matériau de l'écrou raccord	Laiton nickelé
<b>Éléments d'affichage</b>	LEDs
Affichage diagnostic	✓
Témoin état	✓

### Caractéristiques électriques

<b>Classe de protection</b>	III (IEC 61140)
<b>Tension d'isolement <math>U_i</math></b>	28,8 V
<b>Impulsions de surtension tolérées <math>U_{imp}</math></b>	1.500 V
<b>Tension d'alimentation <math>U_V</math></b>	24 V DC (19,2 V DC ... 28,8 V DC)
<b>Consommation</b>	≤ 20 mA
<b>Type de sortie</b>	Sorties à semi-conducteurs à autosurveillance (OSSD)
<b>Temps de réponse</b>	≤ 1 ms
<b>Temps de validation</b>	≤ 1 ms
<b>Temps de risque</b>	≤ 20 ms
<b>Retard à la mise sous tension</b>	≤ 1 s

### Caractéristiques mécaniques

<b>Forme</b>	Cylindrique
<b>Diamètre du boîtier</b>	M12
<b>Longueur du boîtier</b>	65 mm
<b>Longueur de filetage utile</b>	43 mm
<b>Matériau</b>	
Boîtier	Laiton nickelé
Surface de détection	VISTAL®
<b>Montage dans métal</b>	Non noyable

### Caractéristiques ambiantes

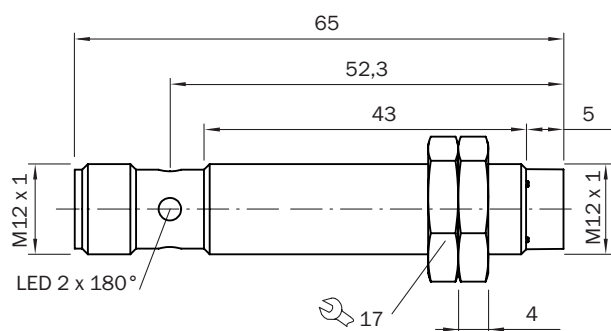
<b>Indice de protection</b>	IP67 (CEI 60529)
<b>Température de service</b>	-25 °C ... +70 °C
<b>Température de stockage</b>	-25 °C ... +70 °C
<b>Humidité relative</b>	50 %, à 70 °C (IEC 60947-5-2)
<b>Immunité aux vibrations</b>	10 Hz ... 55 Hz, 1 mm (IEC 60947-5-2)
<b>CEM</b>	IEC 60947-5-2 IEC 60947-5-3 IEC 61000-6-7

### Classifications

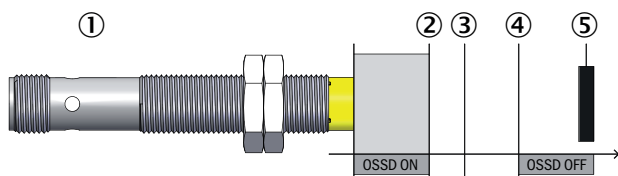
<b>eCl@ss 5.0</b>	27272401
<b>eCl@ss 5.1.4</b>	27272401
<b>eCl@ss 6.0</b>	27272401
<b>eCl@ss 6.2</b>	27272401
<b>eCl@ss 7.0</b>	27272401
<b>eCl@ss 8.0</b>	27272401
<b>eCl@ss 8.1</b>	27272401

<b>eCl@ss 9.0</b>	27272401
<b>eCl@ss 10.0</b>	27272401
<b>eCl@ss 11.0</b>	27272401
<b>ETIM 5.0</b>	EC001818
<b>ETIM 6.0</b>	EC001818
<b>ETIM 7.0</b>	EC001818
<b>ETIM 8.0</b>	EC001818
<b>UNSPSC 16.0901</b>	39122205

**Plan coté** (Dimensions en mm (inch))

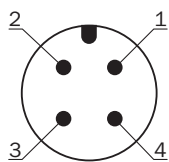


**Plage de réponse**



- ① Interrupteur de sécurité
- ② Distance d'activation sécurisée  $S_{a0}$
- ③ Distance de commutation  $S_n$
- ④ Distance de désactivation sécurisée  $S_{ar}$
- ⑤ Actionneur

**Affectation des raccords**




Broche	Désignation	Description
1	+24 V DC	Alimentation électrique 24 V CC

Broche	Désignation	Description
2	OSSD1	Sortie OSSD1
3	0 V DC	Alimentation électrique 0 V CC
4	OSSD2	Sortie OSSD2

Pour en savoir plus, consulter la notice d'instruction

## Accessoires recommandés

Autres modèles d'appareil et accessoires → [www.sick.com/IME2S](http://www.sick.com/IME2S)

	Description succincte	Description succincte	Type	Référence
<b>Connecteurs et câbles</b>				
	Tête A: Connecteur femelle, M12, 4 pôles, droit, Codage A Tête B: extrémité de câble ouverte Câble: câble capteur / actionneur, PVC, non blindé, 2 m	Tête A: Connecteur femelle, M12, 4 pôles, droit, Codage A Tête B: extrémité de câble ouverte Câble: câble capteur / actionneur, PVC, non blindé, 2 m	YF2A14-020VB3XLEAX	2096234
	Tête A: Connecteur femelle, M12, 4 pôles, droit, Codage A Tête B: extrémité de câble ouverte Câble: câble capteur / actionneur, PVC, non blindé, 5 m	Tête A: Connecteur femelle, M12, 4 pôles, droit, Codage A Tête B: extrémité de câble ouverte Câble: câble capteur / actionneur, PVC, non blindé, 5 m	YF2A14-050VB3XLEAX	2096235
	Tête A: Connecteur femelle, M12, 4 pôles, droit, Codage A Tête B: extrémité de câble ouverte Câble: câble capteur / actionneur, PVC, non blindé, 15 m	Tête A: Connecteur femelle, M12, 4 pôles, droit, Codage A Tête B: extrémité de câble ouverte Câble: câble capteur / actionneur, PVC, non blindé, 15 m	YF2A14-150VB3XLEAX	2096237
<b>Systèmes de serrage et d'alignement</b>				
	Bloc de serrage pour capteurs cylindriques M12 sans butée fixe, plastique (PA12) renforcé de fibres de verre, avec matériel de fixation	Bloc de serrage pour capteurs cylindriques M12 sans butée fixe, plastique (PA12) renforcé de fibres de verre, avec matériel de fixation	BEF-KH-M12	2051479
<b>Équerres et plaques de fixation</b>				
	Équerre de fixation pour capteurs M12, acier galvanisé, sans matériel de fixation	Équerre de fixation pour capteurs M12, acier galvanisé, sans matériel de fixation	BEF-WN-M12	5308447
<b>Modules de relaying de sécurité</b>				
	<ul style="list-style-type: none"> <li>• <b>Applications:</b> Unité d'évaluation</li> <li>• <b>Types de capteur compatibles:</b> Capteurs de sécurité avec OSSD</li> <li>• <b>Mode de raccordement:</b> Connecteur frontal avec blocs de jonction à ressorts</li> <li>• <b>Fonction de réarmement:</b> oui</li> <li>• <b>Contrôle des contacteurs commandés (EDM):</b> Intégré</li> <li>• <b>Sorties:</b> 2 canaux de commande sûrs (sécurisés), 2 sorties d'état (non sécurisées), 1 sortie d'impulsions de test (non sécurisée)</li> <li>• <b>Largeur du boîtier:</b> 18 mm</li> </ul>	<ul style="list-style-type: none"> <li>• <b>Applications:</b> Unité d'évaluation</li> <li>• <b>Types de capteur compatibles:</b> Capteurs de sécurité avec OSSD</li> <li>• <b>Mode de raccordement:</b> Connecteur frontal avec blocs de jonction à ressorts</li> <li>• <b>Fonction de réarmement:</b> oui</li> <li>• <b>Contrôle des contacteurs commandés (EDM):</b> Intégré</li> <li>• <b>Sorties:</b> 2 canaux de commande sûrs (sécurisés), 2 sorties d'état (non sécurisées), 1 sortie d'impulsions de test (non sécurisée)</li> <li>• <b>Largeur du boîtier:</b> 18 mm</li> </ul>	RLY3-OSSD200	1085344

## SICK EN BREF

SICK est l'un des principaux fabricants de capteurs et de solutions de détection intelligents pour les applications industrielles. Notre gamme unique de produits et de services vous fournit tous les outils dont vous avez besoin pour la gestion sûre et efficace de vos processus, la protection des personnes contre les accidents et la prévention des dommages environnementaux.

Nous possédons une vaste expérience dans de nombreux secteurs et connaissons vos processus et vos exigences. Nous sommes en mesure de vous proposer les capteurs intelligents qui répondent parfaitement à vos besoins. Nos solutions systèmes sont testées et améliorées dans des centres d'application situés en Europe, en Asie et en Amérique du Nord afin de satisfaire pleinement nos clients. Cette rigueur a fait de notre entreprise un fournisseur et partenaire de développement fiable.

Nous proposons également une gamme complète de services : les SICK LifeTime Services vous accompagnent tout au long du cycle de vie de vos machines et vous garantissent sécurité et productivité.

**C'est ainsi que nous concevons la détection intelligente.**

## DANS LE MONDE ENTIER, PRÈS DE CHEZ VOUS :

Interlocuteurs et autres sites sur → [www.sick.com](http://www.sick.com)