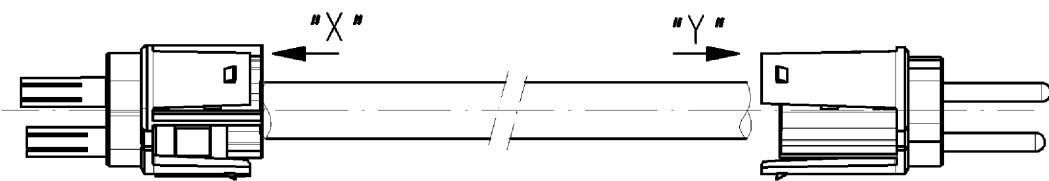
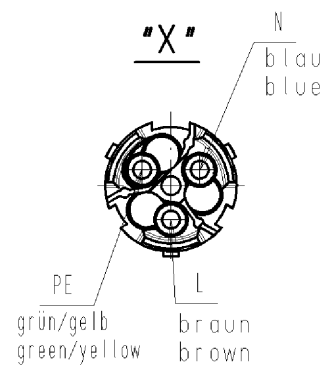
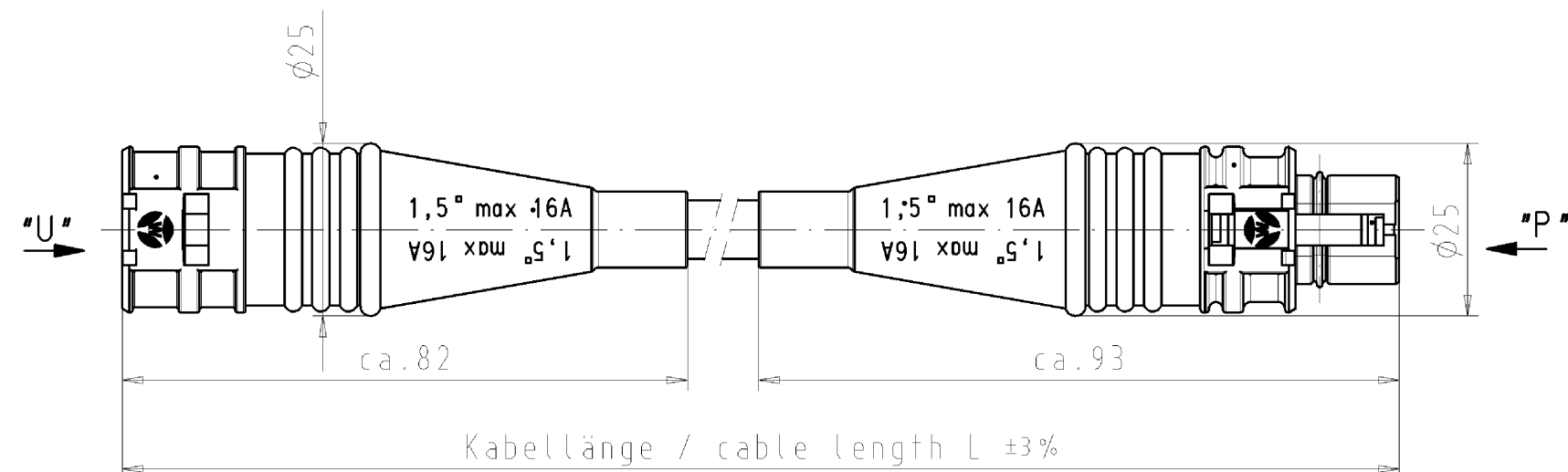


These dimensions will be especially checked at delivery
 Only inspection dimensions
 With /E marked dimensions are only valid for internal use

Diese Maße werden bei Abnahme besonders geprüft
 Ausschließlich Prüfmaße
 Mit /E gekennzeichnete Maße sind nur für interne Zwecke gültig



.F	Farbe colour	Codierung "U" Buchse female	Codierung "P" Stecker male	Verriegelung/ locking
.0	lichtgrau light grey	N PE	PE N	05.583.295.3 schwarz /
.1	schwarz black	L	L	05.583.295.3 betongra concrete

Weitere Daten siehe Katalog
 further data see catalog

Teile-Nr. part-no.	L	Beispiel (Farbe: schwarz) exampel (colour: black)	Typ type
96.232.XX00.F	XX in dm-Schritten	96.232.1000.1 = 10dm/L= 1000mm	RST2013K1BS 15P 10SW
U6.232.XX00.F	XX in m-Schritten	U6.232.1200.1 = 12 m/L=12000mm	RST2013K1BS 15P X12SW

Typ/type: RST2013K1BS 15P .. GL = lichtgrau/light grey
 SW = schwarz/black

Tolerierung nach DIN 7167/Tolerance system acc. to DIN 7167. (This DIN-standard describes the envelope principle. According to the envelope principle the deviations of form and parallelism are limited by the size tolerances).		ja/yes <input checked="" type="checkbox"/> Stoffverbots- und Deklarationsliste nach UU-TQM-05/03 ist einzuhalten. Conformity with Wieland document UU-TQM-05/03 (list of prohibited / declarable hazardous substances) to be declared!	
Freitoleranz nach General tolerance		CAD - Zeichnung, keine manuellen Änderungen CAD - drawing, no manual modifications allowed	
1. Verwendung: First Use:		Blatt: 1 von 1 Sheet: of 1	
Zeichnung Nr./Drawing No.		Index	
T		96.232.0400.0 01K c	
Maße in mm/Dimensions are in mm			
c 16.04.2007/		Vol. mm ³ Öl./Surf. mm ² Ersatz für/Replacement for: -	
b 27.02.2006/		Type	
a 23.02.2006/		Benennung/Title pre-assembled cable	
Index Datum / Blatt Date / Sheet		KONFEKT_LEITUNG	
Änderung/Revision		Installationssystem / installation system	
wieland		Buchse/Stecker / male/female	
Elektrische Verbindungen		Crimpausführung / crimp design K1 250V 16A	

Weitergabe sowie Vervielfältigung dieses Dokuments, Verweigerung der Weitergabe, sowie die Reproduktion, Verbreitung und Nutzung dieses Dokuments, ohne schriftliche Genehmigung der Wieland-Werke AG ist ausdrücklich untersagt. Die Weitergabe dieses Dokuments an Dritte ist ebenfalls untersagt. Die Weitergabe dieses Dokuments an Dritte ist ebenfalls untersagt. Die Weitergabe dieses Dokuments an Dritte ist ebenfalls untersagt.

962320400001K_4_CADW1019_Kneitz 2007-04-16T13:58:09 1.000