

Fiche technique Relais de sécurité

Art. n°: 50133022

MSI-SR-ES31-01



Figure pouvant varier

Contenu

- Caractéristiques techniques
- Encombrement
- Raccordement électrique
- Schémas de connexions
- Remarques



Caractéristiques techniques

Données de base

Série	MSI-SR-ES31
Application	Appareil de base pour applications à arrêt d'urgence

Fonctions

Fonctions	Contrôle des circuits d'arrêt d'urgence Contrôle des détecteurs de proximité Contrôle des interrupteurs de position
Redémarrage	Automatique Manuel

Caractéristiques

SIL	2, CEI 61508
SILCL	2, CEI/EN 62061
Niveau de performance (PL)	d, EN ISO 13849-1
MTTF _d	73 années, EN ISO 13849-1
PFH _D	8,6E-10 par heure
Durée d'utilisation T _M	20 années, EN ISO 13849-1
Catégorie	3, EN ISO 13849
DC _{AVG}	99 %
B10 _d pour DC13 (charge inductive)	300.000 nombre de cycles, (5 A, 230 V), 700.000 (1 A, 230 V)
B10 _d pour AC15 (charge inductive)	200.000 nombre de cycles, (5 A, 230 V), 380.000 (1 A, 230 V)

Données électriques

Circuit d'alimentation	
Tension nominale U _N	24 V CA/CC
Fréquence nominale	50 ... 60 Hz
Tension de fonctionnement	0,85 ... 1,1 x U _N
Puissance assignée CC	1,3 W
Isolation galvanique, circuit d'alimentation - circuit de commande	Oui (si U _N ≥ CA 115-120 V, CA 230 V)
Circuit de sortie	
Nombre de sorties, sécuritaire, instantané, avec contact	3 pièce(s)
Nombre de sorties, fonction de signalisation, instantané, avec contact	1 pièce(s)
Circuits de validation	Contact NO
Circuits de signalisation	Contact NF
Matériau de contact	Alliage Ag, doré
Catégorie d'utilisation AC-15 (contact NO)	Ue 230V, Ie 5A
Catégorie d'utilisation DC-13 (contact NO)	Ue 24V, Ie 5A
Protection contre les courts-circuits (contact NO)	Fusible 6 A, classe gG, contrainte thermique
Tension nominale de commutation, circuits de validation CA	230 V
Tension nominale de commutation, circuits de signalisation CA	230 V
Courant permanent therm. max. I _{th} , circuits de validation	8 A
Courant permanent therm. max. I _{th} , circuits de signalisation	5 A
Courant total max. I ² de toutes les voies de courant	9 A ²
Durée de vie mécanique	100.000.000 cycles de commut.

Circuit de commande

Évaluation des entrées	À un ou deux canaux
Tension de sortie nominale CC	24 V
Courant aux entrées de commande (circuit de sécurité/circuit de RAZ)	90 mA
Courant de pointe max. entrées de commande (circuit de sécurité/circuit de RAZ)	1.500 mA
Résistance de ligne max. par canal	≤ (5 + (1,333 x U _B / U _N - 1) x 200) Ω
Durée de démarrage min.	60 ms
Temps de réaction (démarrage automatique t _{A2})	60 ms
Temps de retombée t _R	60 ms
Temps de récupération t _W	200 ms

Connexion

Nombre de connexions	1 pièce(s)
Connexion 1	
Fonction	Alimentation en tension Signal IN Signal OUT
Type de connexion	Borne
Type de borne	Borne à vis
Nombre de pôles	15 pôles

Propriétés du câble

Section de raccord	1 x 0,2 à 2,5 mm ² , brin 1 x 0,2 à 2,5 mm ² , cordon 1 x 0,25 à 2,5 mm ² , cordon avec embout 2 x 0,2 à 1,0 mm ² , brin 2 x 0,2 à 1,0 mm ² , cordon 2 x 0,25 à 1,0 mm ² , cordon avec embout
--------------------	--

Données mécaniques

Dimensions (l x H x L)	22,5 mm x 96,5 mm x 114 mm
Poids net	200 g
Couleur du boîtier	Gris
Type de fixation	Fixation encliquetable

Certifications

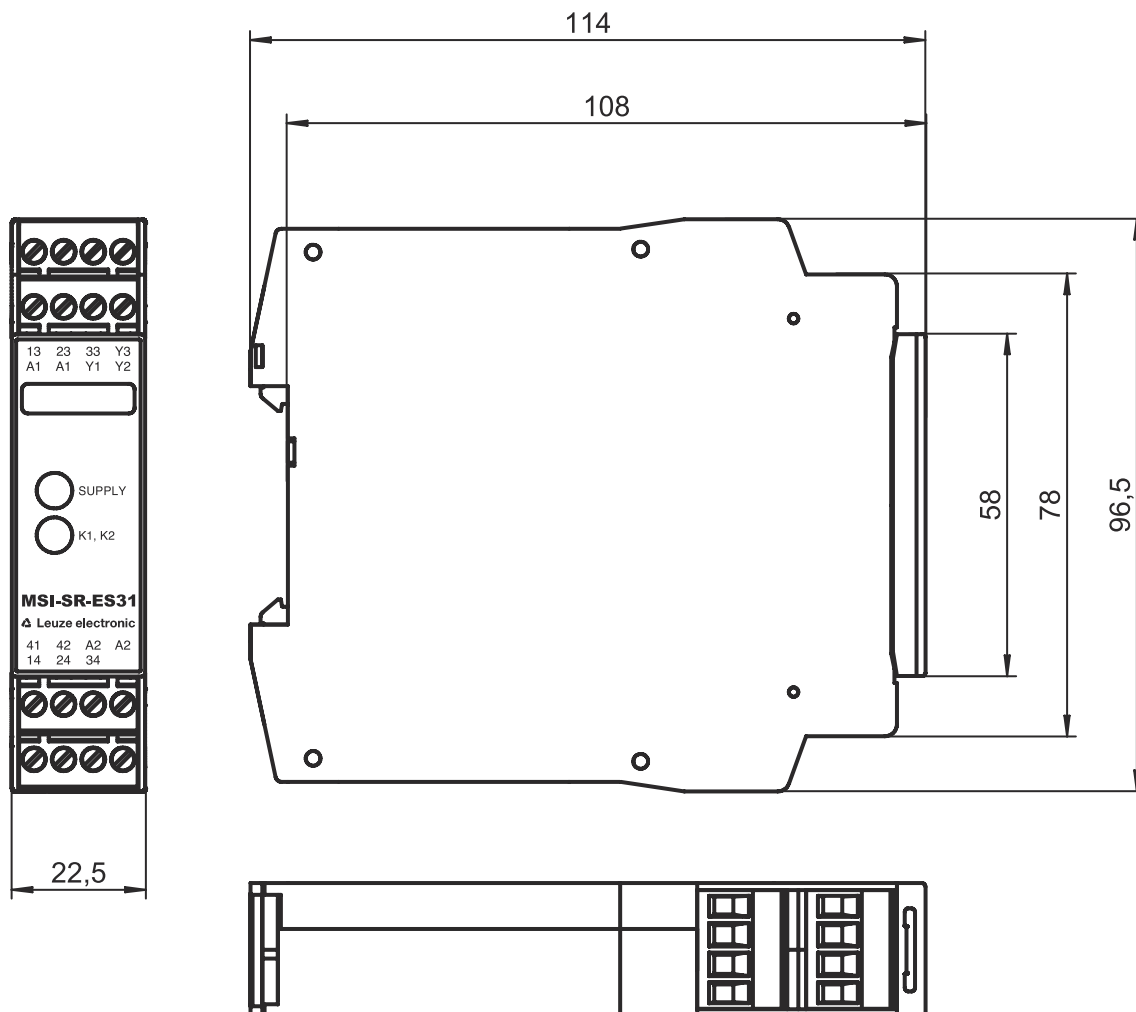
Homologations	c UL US TÜV Rheinland
---------------	--------------------------

Classification

Numéro de tarif douanier	85364900
ECLASS 5.1.4	27371800
ECLASS 8.0	27371819
ECLASS 9.0	27371819
ECLASS 10.0	27371819
ECLASS 12.0	27371819
ECLASS 13.0	27371819
ETIM 5.0	EC001449
ETIM 6.0	EC001449
ETIM 7.0	EC001449
ETIM 8.0	EC001449

Encombrement

Toutes les dimensions sont en millimètres



Raccordement électrique

Connexion 1

Fonction	Alimentation en tension Signal IN Signal OUT
Type de connexion	Borne
Type de borne	Borne à vis
Nombre de pôles	15 pôles

Borne

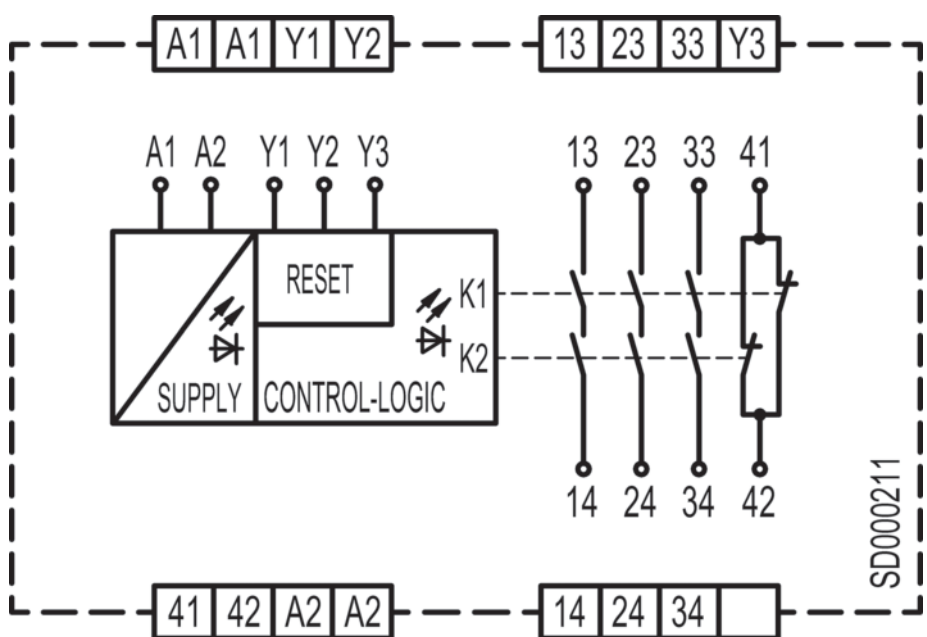
Affectation

13	Circuit de validation 1 (contact NO)
14	Circuit de validation 1 (contact NO)
23	Circuit de validation 2 (contact NO)
24	Circuit de validation 2 (contact NO)
33	Circuit de validation 3 (contact NO)
34	Circuit de validation 3 (contact NO)

Raccordement électrique

Borne	Affectation
41	Circuit de signalisation (contact NF)
42	Circuit de signalisation (contact NF)
A1	+24 V
A1	+24 V
A2	GND
A2	GND
Y1	Circuit de commande touche de réinitialisation
Y2	Circuit de commande touche de réinitialisation (RAZ automatique)
Y3	Circuit de commande touche de réinitialisation (RAZ manuelle)

Schémas de connexions



Remarques

⚠ Respecter les directives d'utilisation conforme !

⚠ Le produit ne doit être mis en service que par des personnes qualifiées.
 ⚠ Employez toujours le produit dans le respect des directives d'utilisation conforme.