

# FICHE PRODUIT

## SMART+ Wifi Flare Post 60cm RGB + W

Smart+ Flare Multicolor | Luminaires avec technologie WiFi



### Zones d'application

- Éclairage général
- Jardins
- Patios, balcons

### Avantages du produit

- Installation facile et rapide
- Éclairage coloré de jardin avec des options de contrôle intelligentes

### Caractéristiques du produit

- Contrôlable via l'application LEDVANCE SMART+ WiFi (avec minimum Android™ 4.4 ou iOS 10.0)
- Contrôlable via la commande vocale disponible sur Assistant Google ou Amazon Alexa
- Contrôle des couleurs RGB, env. 16 millions d'options de couleur réglable
- Gradable
- Température de couleur : 3 000 K (blanc chaud)
- Protocole réseau : WiFi
- Type de protection : IP44



## DONNÉES TECHNIQUES

### DONNÉES ÉLECTRIQUES

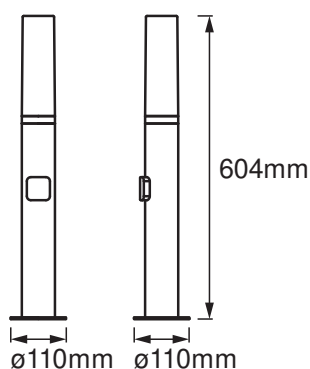
Puissance nominale	7,50 W
Tension nominale	220...240 V
Fréquence du réseau	50...60 Hz
Facteur de puissance $\lambda$	> 0,5
Distorsion harmonique totale	< 20 %
Classe de protection	I
Mode d'opération	Mains voltage

### Données photométriques

Flux lumineux	320 lm
Flux lumineux total des sources lumineuses confinées	570 lm
Efficacité lumineuse	43 lm/W
Temp. de couleur	3000 K
Teinte de couleur (désignation)	RGBW
Ra Indice de rendu des couleurs	$\geq 80$
Ecart-type de correspondance de couleur	< 6 sdcn
Groupe de sécurité photobiologique EN62778	RG0
Groupe de sécurité photobiologique EN62471	RG0
Angle de rayonnement	230.00 °

### DIMENSIONS ET POIDS

Diamètre	110,00 mm
Hauteur	604,00 mm
Poids du produit	1150,00 g



## Matériau & couleurs

Couleur du produit	Gris foncé
Couleur du teinte	Gris foncé
Matériau de corps	Aluminium
Matériau de fermeture	Polycarbonate (PC)
Test au fil incand. selon CEI 60695-2-12	650 °C

## APPLICATION & MONTAGE

Plage de température ambiante	-20...+40 °C
Type de connexion	Bornier, 3-Pôles (L, N, PE)
Type de protection	IP44
Indice de protec. IK (résist. aux [PIM])	IK03
Gradable	Oui
Type of dimming [GMS]	WiFi
Montage	Saillie
Emplacement montage	Mur
Application	Outdoor
Module LED remplaçable	Non remplaçable
Avec source de lumière	Non

## Durée de vie

Durée de vie L70/B50 @ 25 °C	25000 h
Nombre de cycles de commutation	12500

## CERTIFICATS ET NORMES

Normes	CE / EAC / UKCA
Température de surface limitée	Non

## DONNÉES SUPPLÉMENTAIRES SUR LE PRODUIT




Notes bas de page util. uniquem. produit	Réinitialisez les paramètres par défaut en allumant le produit pendant trois secondes et en l'éteignant pendant trois secondes et en répétant cette opération cinq fois.
--	--

## ÉQUIPEMENT / ACCESSOIRES

- Vis de montage et chevilles incluses
- Le contrôle via l'application ou le contrôle vocal nécessite un système compatible Smart Home

– Contrôle via l'application LEDVANCE SMART + WiFi sur smartphone ou tablette PC

## TÉLÉCHARGEMENTS

Documents et certificats	
	User instruction
	Declarations Of Conformity CE
	Declarations Of Conformity UKCA

## DONNÉES LOGISTIQUES

Code produit	Unité d'emballage (Pièces/Unité)	Dimensions (longueur x largeur x hauteur)	Poids approximatif	Volume
4058075478299	Etui carton fermé 1	122 mm x 122 mm x 624 mm	1180.00 g	9.29 dm <sup>3</sup>
4058075478305	Carton de regroupement 2	638 mm x 258 mm x 147 mm	2892.00 g	24.20 dm <sup>3</sup>

Le code produit mentionné décrit la petite quantité d'unité qui peut être commandée. Une unité peut contenir un ou plusieurs produits. Lorsque vous passez la commande, merci de bien vouloir entrer une unité ou un multiple d'une unité.

## AVERTISSEMENT

Sous réserve de modifications. Sauf erreur ou omission. Veuillez à toujours utiliser la version la plus récente.