

## Fiche produit

### Caractéristiques

# XUK8TAE1MM12

## OsiSense XU métier - Detecteur photoelectrique laser tof direc



### Principales

Gamme de produits	OsiSense XU
Nom de gamme	Application d'assemblage Application emballage
Type de capteur électronique	Détecteur photo-électrique polarisé
Nom du détecteur	XUK
Forme du capteur	Compact 50 x 50
Système de détection	#N/A
Matière	Plastique
Type de signal de sortie	Analogique + discrète
Mode de raccordement	À 5 fils
Type de sortie numérique	PNP ou NPN
Sortie numérique	1 "O" ou 1 "F" programmable
Plage sorties analogiques	0...10 V
Raccordement électrique	1 connecteur mâle M12, 5 broches
Application spécifique du produit	Mesure de distance sur objet
Émission	Laser rouge #N/A classe 1 se conformer à IEC 60825-1
Portée nominale	5 m #N/A

### Complémentaires

Matière du coffret	ABS/PC
Matière de la lentille	PMMA
Portée maximale	5 m #N/A
Type de sortie	Analogique Statique
Entrée additionnelle	Apprentissage externe
État LED	1 LED (jaune) pour état sortie 1 LED (vert/jaune) pour alimentation activée / état de sortie
[Us] tension d'alimentation	24 V CC avec protection contre l'inversion de polarité
Limites de la tension d'alimentation	18...30 V CC
Pouvoir de commutation en mA	<= 100 mA (protection contre les surcharges et court-circuits)
Fréquence de commutation	<= 500 Hz
Chute de tension maximale	<2 V
Consommation électrique	<= 60 mA sans charge
Retard à la disponibilité maxi	300 ms
Retard réponse maximal	1,2 ms
Retard récupération maxi	1,2 ms
Réglage	Utilisation du bouton de formation ou formation à distance
Profondeur	50 mm
Hauteur	50 mm
Largeur	23 mm
Poids du produit	0,035 kg

## Environnement

Certifications du produit	CE CULus Ecolab
Température de fonctionnement	-20...50 °C, UL certifié -40...60 °C
Température ambiante pour le stockage	-40...80 °C
Tenue aux vibrations	7 gn, amplitude = +/-1,5 mm (f = 10...55 Hz) se conformer à CEI 60068-2-6
Tenue aux chocs mécaniques	30 gn (durée = 11 ms) se conformer à CEI 60068-2-27
Degré de protection IP	IP67 se conformer à CEI 60529 IP69K se conformer à DIN 40050

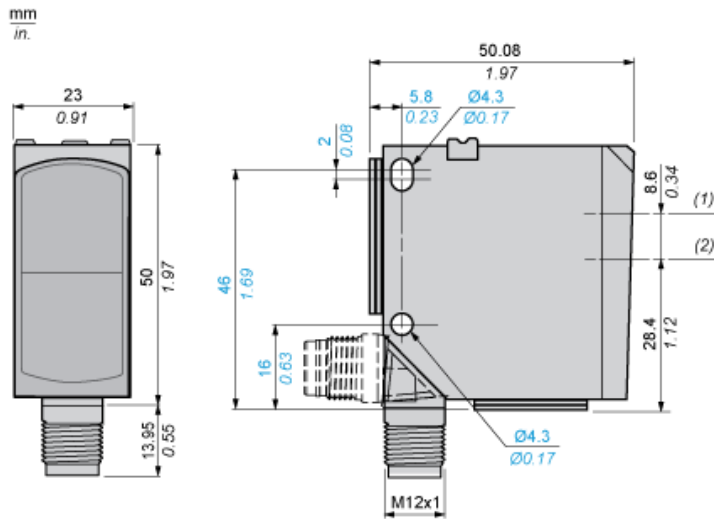
## Durabilité de l'offre

Régulation REACh	<a href="#">Déclaration REACh</a>
Directive RoHS UE	Conformité pro-active (Produit en dehors du scope légal RoHS UE) <a href="#">Déclaration RoHS UE</a>
Sans mercure	Oui
Information sur les exemptions RoHS	<a href="#">Oui</a>

## Garantie contractuelle

Garantie	18 mois
----------	---------

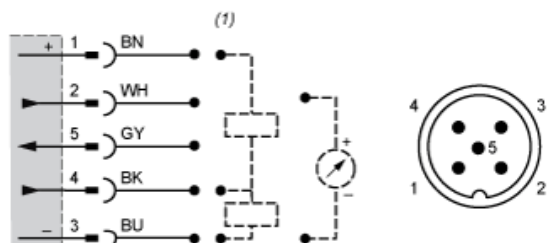
Dimensions



- (1) Axe optique émetteur
- (2) Axe optique récepteur

## Raccordements et schéma

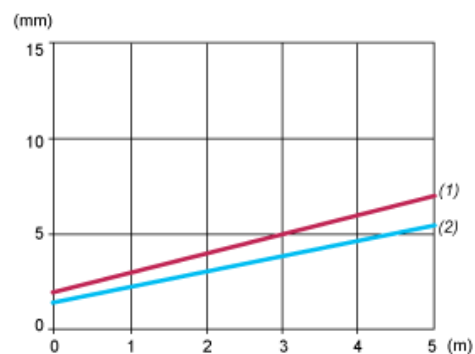
### Câblage des connecteurs



- (1) Détection automatique  
1 : + UB (BN : marron)  
2 : QA (WH : blanc)  
3 : -UB (BU : bleu)  
4 : Q (BK : noir)  
5 : IN (GY : gris)

Courbes

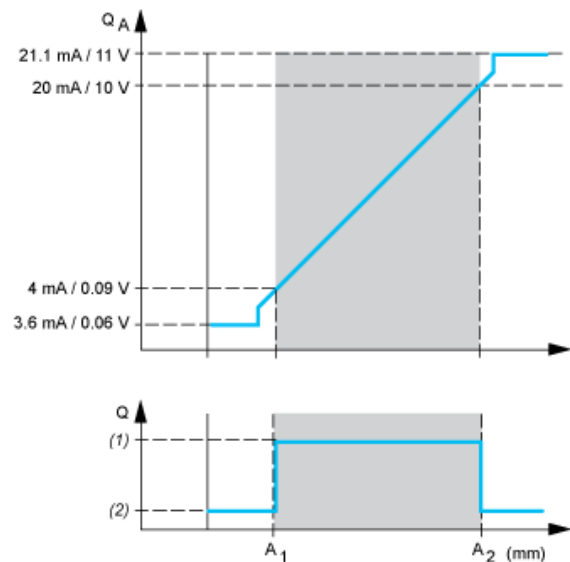
Taille du point lumineux (typique)



(1) Vertical (y)  
 (2) Horizontal (x)  
 0 à Taille  
 15 mm :  
 0 à 5 Distance  
 m :

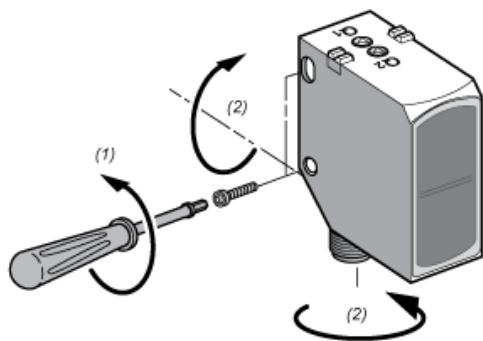
Courbes

Courbe des caractéristiques de sortie



QA : Sortie analogique  
 Q : Sortie de commutation  
 (1) Elevé  
 (2) Faible

## Montage



- (1) < 1,5 Nm (13 lb-in)
- (2) < 1 Nm (8.85 lb-in)