

<ul style="list-style-type: none"> • Descrizione • Description • Description 	<ul style="list-style-type: none"> • Beschreibung • Descripción • Beschrijving 	<ul style="list-style-type: none"> • Descrição • Описание 	<ul style="list-style-type: none"> • الوصف 	<ol style="list-style-type: none"> 1. Pulsante di comando 2. Pulsante di reset 3. Led segnalazione 4. Morsetti di collegamento 	<ol style="list-style-type: none"> 1. Bedieningsknop 2. Resetknop 3. Signalering met led 4. Aansluitklemmen
				<ol style="list-style-type: none"> 1. Control pushbutton 2. Reset push button 3. Notification LED 4. Connection clamps 	<ol style="list-style-type: none"> 1. Botão de controle 2. Botão de rearme (Reset) 3. LED de sinalização 4. Bornes de conexão
				<ol style="list-style-type: none"> 1. Bouton de commande 2. Bouton de réinitialisation 3. Voyant LED 4. Bornes de branchement 	<ol style="list-style-type: none"> 1. Кнопка управления 2. Кнопка сброса 3. Сигнальный светодиод 4. Соединительные клеммы
				<ol style="list-style-type: none"> 1. Steuertaste 2. Reset-Taste 3. Meldeleuchte 4. Anschlussklemmen 	<ol style="list-style-type: none"> 1. زر التحكم 2. زر إعادة الضبط 3. مؤشر ليد للتنبيه 4. أطراف التوصيل
				<ol style="list-style-type: none"> 1. Pulsador de mando 2. Pulsador de reset 3. LED de señal 4. Bornes de conexión 	

• Configurazione • Configuration • Configuration • Konfiguration • Configuración • Configuratie • Configuração • Конфигурация • التهيئة

Per eseguire la prima installazione, la sostituzione e/o rimozione di un dispositivo e per qualsiasi altra informazione, fare riferimento alla App od al manuale del gateway scaricabile dal sito:
 For the first installation and/or replacement, and/or removal of the device, or any other information, refer to the App or to the gateway manual, which can be downloaded from the website:
 Pour effectuer la première installation, le changement et/ou le retrait d'un dispositif et pour toute autre information, faire référence à l'appli ou au manuel de la passerelle téléchargeable en se rendant sur le site:
 Um ein Gerät zum ersten Mal zu installieren und/oder auszutauschen und/oder zu entfernen, sowie für weitere Informationen, beziehen Sie sich bitte auf die App oder das Handbuch oder des Gateways, das von der Website heruntergeladen werden kann:
 Para efectuar la primera instalación, la sustitución y/o el desmontaje de un equipo y para otra información, se ha de consultar la App o el manual del gateway, que puede descargarse en el sitio:
 Raadpleeg de App of de handleiding van de gateway, door deze de website te downloaden, voor de eerste installatie, de vervanging en/of de verwijdering van een apparaat en andere informatie:
 Para executar a primeira instalação, a substituição e/ou a remoção de um dispositivo e para qualquer outra informação, roga-se consultar a APP ou manual do gateway que pode ser baixado do site:
 Для выполнения первой установки, замены и/или удаления устройства или для получения любой другой информации обратиться к приложению или к руководству шлюза, которое можно скачать на сайте:
 لتنفيذ التثبيت الأول، وأو استبدال، وأو إزالة جهاز، ولاي معلومات أخرى، يرجى الرجوع إلى التطبيق أو إلى كتيب جهاز "gateway" الذي يمكن تنزيله من الموقع:

www.homesystems-legrandgroup.com

- ANDROID: Richiede Android 5.0 e successivo con accesso a Google Play
 - ANDROID: requires Android 5.0 and higher with access to Google Play
 - ANDROID: nécessite Android 5.0 ou suivant avec accès à Google Play
 - ANDROID: erfordert Android 5.0 und höher mit Zugriff auf Google Play
 - ANDROID: requiere Android 5.0 y sucesivo con acceso a Google Play
 - ANDROID: vereist Android 5.0 en hoger met toegang tot Google Play
 - ANDROID: requer Android 5.0 e posterior com acesso a Google Play
 - ANDROID: Требуется Android 5.0 или следующей версии с доступом к Google Play
 - نظام تشغيل أندرويد (ANDROID): يتطلب نظام أندرويد 5.0 وما يليه مع اتصال بمتجر جوجل بلاي

- iOS: Richiede un iPhone, iPad, or iPod touch con iOS 12.0 o successivo.
 - iOS: requires an iPhone, iPad, or iPod touch with iOS 12.0 or later
 - iOS: nécessite un iPhone, un iPad ou un iPod touch avec iOS 12.0 ou suivant
 - iOS: erfordert ein iPhone, iPad oder iPod touch mit iOS 12.0 oder höher
 - iOS: requiere el uso de un iPhone, iPad, or iPod touch con iOS 12.0 o sucesivo
 - iOS: vereist een iPhone, iPad, of iPod touch met iOS 12.0 of hoger
 - iOS: requer um iPhone, iPad, ou iPod touch com iOS 12.0 ou posterior
 - iOS: Требуется использования iPhone, iPad или iPod touch с iOS 12.0 или следующей версии
 - نظام تشغيل أي أو إس (iOS): يتطلب أي فون أي. باد. أو أي بود الملمس مع نظام تشغيل iOS 12.0 أو ما يليه

www.homesystems-legrandgroup.com

• Schema elettrico • Schaltplan • Esquema eléctrico • المخطط الكهربائي
 • Electric diagram • Esquema eléctrico • Электрическая схема
 • Schéma électrique • Elektrisch schema

0 401 49
 Compensatore
 Compensateur
 Kompensator
 Compensador
 Compensator
 Компенсатор
 مُعَوِّض

> 5 W
 < 300 W
 > 5 Bm
 < 300 Bm
 < 5 وات
 < 300 وات

- Togliere tensione dall'interruttore generale
 - Cut the power at the general circuit breaker
 - Coupez le courant au disjoncteur général
 - Den Hauptschalter stromlos machen
 - Quitar tensión al interruptor general
 - Verwijder de spanning van de hoofdschakelaar
 - Desligar a tensão do interruptor geral
 - Отключить напряжение главного выключателя
 - افصل التيار من الفاعل العمومي

- L'azionamento da remoto può causare danni a persone o cose.
 - Remote operation may cause damage to people or property.
 - L'activation à distance peut causer des dommages corporels ou matériels.
 - Die Betätigung von fern kann Personen- oder Sachschäden verursachen.
 - El accionamiento a distancia puede causar daños a personas o cosas.
 - De aansturing op afstand kan persoonlijk letsel of materiële schade veroorzaken.
 - O acionamento à distância pode causar danos às pessoas ou aos bens.
 - Дистанционный пуск может причинить ущерб людям или предметам.
 - يمكن أن يتسبب التشغيل عن بعد في حدوث أضرار للأشخاص والأشياء.

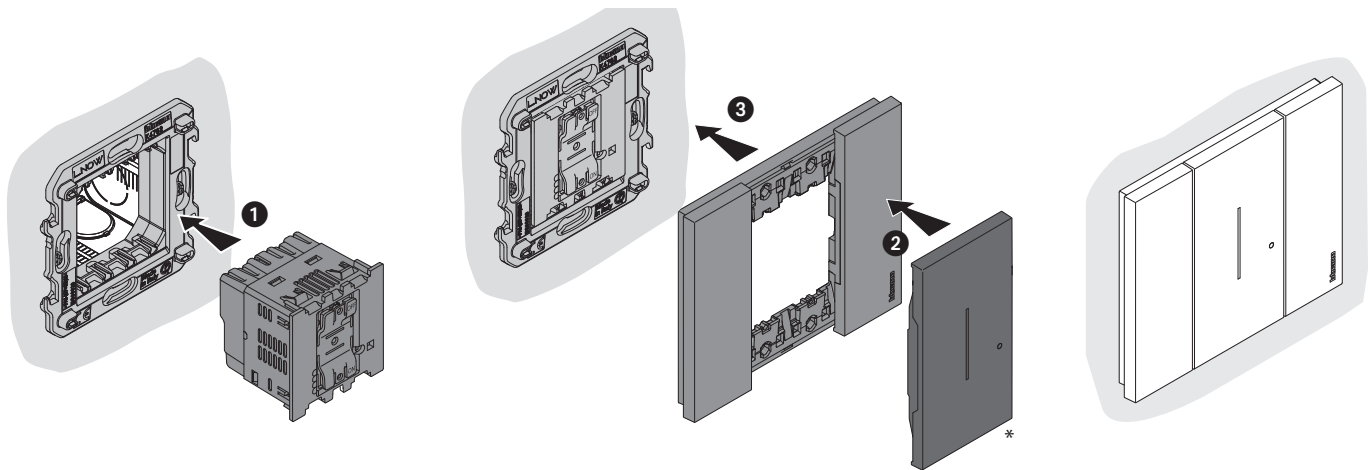
- Per il corretto funzionamento dell'interruttore collegato (con opzione dimmer), è obbligatorio cablare il compensatore fornito, più vicino al carico, e mettere un carico (lampadina) al momento dell'accensione.
 - For correct operation of the connected switch (with dimmer option), it is mandatory to wire the supplied compensator, the closest to the load, and put a load (bulb) before switching on.
 - Pour le bon fonctionnement de votre interrupteur (avec option variateur) connecté, il est obligatoire de câbler le compensateur fourni au plus près de la charge et de mettre une charge (ampoule) lors de la mise sous tension.
 - Für den ordnungsgemäßen Betrieb des angeschlossenen Schalters (mit Dimmeroption) ist es zwingend erforderlich, den mitgelieferten Kompensator in der Nähe der Stromlast anzuschließen und eine Stromlast (Glühbirne) zur Betätigung vorzusehen.
 - Para el funcionamiento correcto del interruptor conectado (con opción dimmer), es obligatorio cablear el compensador suministrado más cercano a la carga, y poner en carga (bombilla) durante el encendido.
 - Voor een correcte werking van de aangesloten schakelaar (met dimmeroptie), moet de compensator zo dicht mogelijk bij de lading worden aangesloten en moet bij de inschakeling een lading (lampje) worden geactiveerd.
 - Para o funcionamento correto do interruptor conectado (com opção de dimmer), é obrigatório ligar o compensador, presente no equipamento, mais próximo da carga e colocar uma carga (lâmpada) no momento da ligação.
 - Для правильной работы подсоединенного выключателя (с диммером) необходимо выполнить электропроводку компенсатора, входящего в комплект поставки, ближе к нагрузке и установить нагрузку (лампочку) при включении.
 - من أجل عمل صحيح لقاطع التيار الموصل (مع اختيار المعتم). يلزم توصيل كابل المُعَوِّض المزود. أكثر قرباً من الحمل. ووضع حمل (مصباح) في لحظة التشغيل.

- Nota: il dimmer collegato funziona con delle lampadine classiche o dimmerabili inclusi LED, con una potenza superiore a 5 W.
 - Note: the connected dimmer works with classic bulbs or dimmable bulbs, including LEDs, with a power greater than 5 W.
 - Rappel: l'interrupteur connecté fonctionne avec des ampoules classiques ou à variation dont LED, d'une puissance supérieure à 5 W.
 - Anmerkung: Der angeschlossene Dimmer wird mit konventionellen oder dimmbaren Glühbirnen inklusive LEDs mit einer Leistung von mehr als 5 W betrieben.
 - Nota: el dimmer conectado funciona con bombillas clásicas o con bombillas con intensidad regulable (también LEDs), con una potencia superior a 5 W.
 - Opmerking: de aangesloten dimmer werkt met klassieke of dimbare lampen, inclusief LED, met een vermogen groter dan 5 W.
 - Nota: O dimmer acoplado funciona com lâmpadas clássicas ou de luminosidade ajustável, inclusive LEDs, com potência superior a 5 W.
 - Примечание: подключенный диммер работает с обычными или диммируемыми лампочками, в том числе светодиодными, мощностью выше 5 Вт.
 - ملاحظة: مفتاح التعطيم التدريجي (المعتم) الموصل يعمل بمصباحين كلاسيكيين أو قابلين للتخفيف بما في ذلك مصابيح الـ LED. ذات قدرة أعلى من 5 وات.

• Montaggio
• Mounting
• Montage

• Montage
• Montaje
• Montage

• Montagem
• Монтаж
• التركيب



* Da acquistare separatamente
To be purchased separately
À acheter séparément

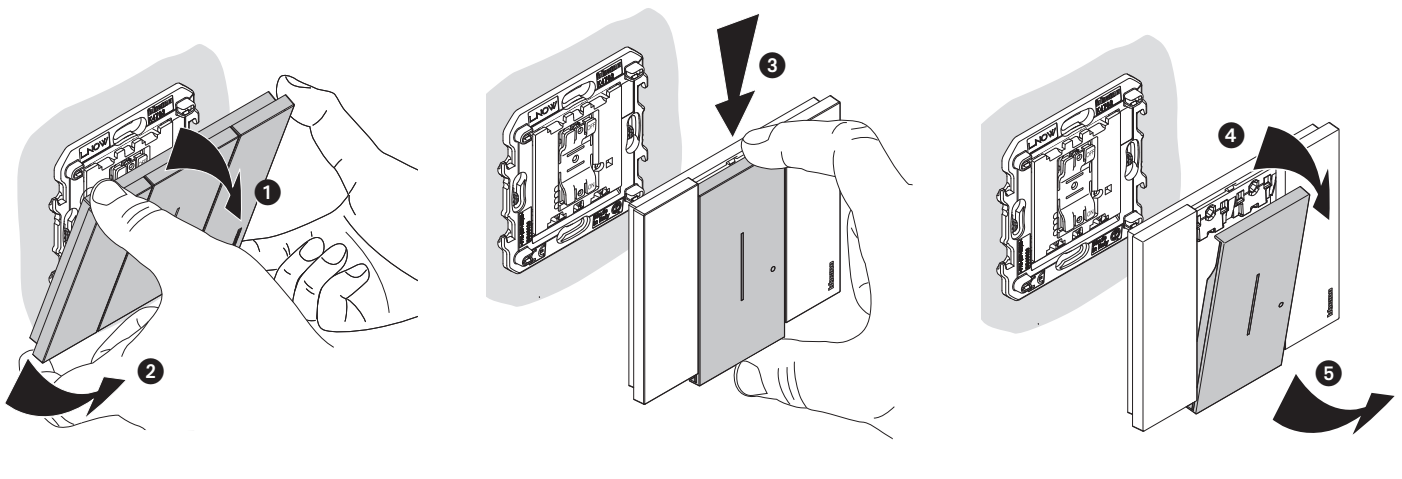
Getrennt zu erwerben
Compror por separado
Apart kopen

A adquirir separadamente
Приобретается отдельно
يجب شراؤها على حدة

• Smontaggio
• Disassembling
• Démonage

• Demontage
• Desmontaje
• Demontage

• Desmontagem
• Демонтаж
• الفك



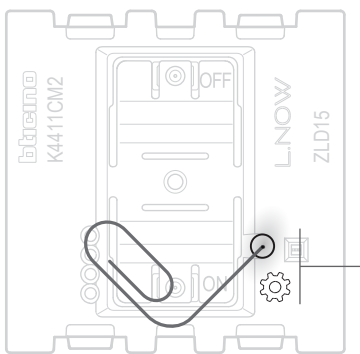
• Reset alle impostazioni di fabbrica
• Reset to the factory settings

• Rétablissement des réglages par défaut
• Default-Einstellungen wieder herstellen

• Restablecer los ajustes de la fábrica
• Reset van de fabrieksinstellingen

• Resetar definições de fábrica
• Восстановление фабричных настроек

• الرجوع إلى إعدادات المصنع



Premere e mantenere premuto il pulsante reset fino a quando lampeggia rosso. A questo punto rilascia. Il reset è eseguito.
Press and hold down the reset pushbutton until it flashes red. Now release. The reset has been done.

Appuyer sur le bouton de reset et le maintenir enfoncé jusqu'au clignotement rouge. Ensuite relâcher. Le reset est effectué.

Drücken die Taste Reset und halten Sie sie gedrückt bis sie rot blinkt. Dann die Taste loslassen. Reset durchgeführt.

Presionar sin soltar el botón reset hasta que parpadee en color rojo. Entonces soltar. El reset se ha efectuado.

Houd de resetknop ingedrukt tot de led rood begint te knipperen. Laat de knop nu los. De reset is verricht.

Carregar e manter carregado o botão até piscar a vermelho. Nesta altura soltar. O reset foi efetuado.

Нажать и удерживать кнопку сброса до тех пор, пока она не начнет мигать красным светом. После этого отпустить кнопку. Сброс выполнен.

اضغط واستمر في الضغط على زر إعادة الضبط إلى أن يومض المؤشر باللون الأحمر. عند هذه اللحظة اترك الزر. تم تنفيذ إعادة الضبط.

Attenzione: la pressione involontaria breve del pulsante reset, avvia l'associazione (LED verdi accesi di tutti gli altri dispositivi dell'impianto). Premere brevemente e contemporaneamente i due tasti del comando K4570CW Master per terminarla.

Warning: a short accidental pressure of the reset pushbutton, starts the association (the green LEDs of all the other system devices are ON). Press quickly and at the same time the two keys of the K4570CW Master control to end it.

Attention: une brève pression involontaire sur le bouton de reset active l'association (voyants verts de tous les autres dispositifs de l'installation allumés). Appuyer brièvement et simultanément sur les deux touches de la commande K4570CW Master pour la terminer.

Achtung: Durch den kurzen versehentlichen Druck der Reset-Taste wird die Zuordnung gestartet (grüne LED leuchtet an allen anderen Geräten der Anlage). Drücken Sie kurz und gleichzeitig die beiden Tasten der Master-Steuerung K4570CW, um sie zu beenden.

Atención: la presión involuntaria breve del botón reset acciona la asociación (LEDs verdes encendidos en todos los otros equipos del sistema). Presionar al mismo tiempo brevemente los dos botones del mando K4570CW Master para acabar la asociación.

Opgelet: wanneer de resetknop per ongeluk kort ingedrukt wordt, wordt de koppeling gestart (de groene leds van alle andere apparaten van de installatie branden). Druk de twee toetsen van de bediening K4570CW Master tegelijkertijd kort in om de procedure af te ronden.

Atenção: a pressão involuntária breve do botão Reset, inicia a associação (LED verdes acesos de todos os outros dispositivos do equipamento). Carregar brevemente e em simultâneo nas duas teclas do comando K4570CW Master para terminá-la.

Внимание: случайное кратковременное нажатие на кнопку сброса запускает сопряжение (горят зеленые светодиоды всех других устройств системы). Кратковременно и одновременно нажать на две кнопки главного устройства управления K4570CW для его завершения.

تنبيه: يؤدي الضغط غير المقصود لمدة وجيزة على زر إعادة الضبط. إلى بدء عملية الاقتران (مؤشرات الليد الخضراء الخاصة بجميع الأجهزة الأخرى للمنظومة مُشغلة).

اضغط لمدة وجيزة وبالتزامن على زر الأمر K4570CW Master لإنهائها.


• Caratteristiche tecniche
• Technical features


• Caractéristiques techniques
• Technische Daten

• Características técnicas
• Technische eigenschappen

• Características técnicas
• Технические характеристики

المواصفات الفنية

 + 45 °C
درجة مئوية 45+
+ 5 °C
درجة مئوية 5-

 2 x 2,5 mm²
2 x 2,5 mm²
2 x 2,5 mm²
2,5 x 2

Carichi	Lampada incandescente o lampada alogena	Lampada a LED - LED DIMMERABILE *	Fluorescente compatta	Trasformatore elettronico	Trasformatore ferromagnetico**
Tensione 240 Vac	Potenza max.	300 W	50 W	60 W	300 Va
	Potenza min.	7 W	5 W	9 W	10 Va
Tensione 100 Vac	Potenza max.	150 W	25 W	30 W	150 Va
	Potenza min.	7 W	5 W	9 W	10 Va
Tensione	100 – 240 Vac				
Frequenza di funzionamento	50/60 Hz				
Tecnologia	Radio (Maglie di rete senza fili)				
Livello di potenza	<100mW				
Frequenza di banda	da 2,4 a 2,4835 Ghz				
Loads	Filament lamp or halogen lamp	LED lamp - LED DIMMABLE *	Fluorescent compact	Electronic transformer	Ferromagnetic transformer**
Voltage 240 Vac	Max. power	300 W	50 W	60 W	300 Va
	Min. power	7 W	5 W	9 W	10 Va
Voltage 100 Vac	Max. power	150 W	25 W	30 W	150 Va
	Min. power	7 W	5 W	9 W	10 Va
Voltage	100 – 240 Vac				
Operating frequency	50/60 Hz				
Technology	Radio (Wireless meshed network)				
Power level	<100mW				
Band frequency	from 2.4 to 2.4835 Ghz				
Charges	Ampoule à incandescence ou lampe halogène	Ampoule à LED - LED VARIATEUR *	Fluorescente compacte	Transformateur électronique	Transformateur ferromagnétique**
Tension 240 Vac	Puissance max.	300 W	50 W	60 W	300 Va
	Puissance min.	7 W	5 W	9 W	10 Va
Tension 100 Vac	Puissance max.	150 W	25 W	30 W	150 Va
	Puissance min.	7 W	5 W	9 W	10 Va
Tension	100 – 240 Vac				
Fréquence de fonctionnement	50/60 Hz				
Technologie	Radio (Réseau maillé sans fil)				
Niveau de puissance	<100mW				
Fréquence de bande	2,4 à 2,4835 Ghz				
Stromlasten	Glühlampe oder Halogenlampe	LED-Lampe - DIMMBARE LED *	Kompakte Leuchtstoffröhre	Elektronischer Transformator	Ferromagnetischer Transformator**
Spannung 240 Vac	Max. Leistung	300 W	50 W	60 W	300 Va
	Min. Leistung	7 W	5 W	9 W	10 Va
Spannung 100 Vac	Max. Leistung	150 W	25 W	30 W	150 Va
	Min. Leistung	7 W	5 W	9 W	10 Va
Spannung	100 – 240 Vac				
Betriebsfrequenz	50/60 Hz				
Technologie	Radio (Maschen eines drahtlosen Netzes)				
Leistungsniveau	<100mW				
Bandfrequenz	2,4 bis 2,4835 Ghz				
Cargas	Bombilla incandescente o bombilla halógena	Bombilla LED - LED REGULABLE *	Fluorescente compacta	Transformador eléctrico	Transformador ferromagnético**
Tensión 240 Vac	Potencia máx.	300 W	50 W	60 W	300 Va
	Potencia mín.	7 W	5 W	9 W	10 Va
Tensión 100 Vac	Potencia máx.	150 W	25 W	30 W	150 Va
	Potencia mín.	7 W	5 W	9 W	10 Va
Tensión	100 – 240 Vca				
Frecuencia de funcionamiento	50/60 Hz				
Tecnología	Radio (Mallas de red sin hilos)				
Nivel de potencia	<100mW				
Frecuencia de banda	de 2,4 a 2,4835 Ghz				
Ladingen	Gloei- of halogeenlamp	Ledlamp - DIMMBARE LED *	Compacte fluorescentielamp	Elektronische transformator	Ferromagnetische transformator**
Spanning 240 Vac	Vermogen max.	300 W	50 W	60 W	300 Va
	Vermogen min.	7 W	5 W	9 W	10 Va
Spanning 100 Vac	Vermogen max.	150 W	25 W	30 W	150 Va
	Vermogen min.	7 W	5 W	9 W	10 Va
Spanning	100 – 240 Vac				
Werkfrequentie	50/60 Hz				
Tecnologie	Radio (draadloos netwerkschakels)				
Vermogensniveau	<100mW				
Frequentieband	van 2,4 tot 2,4835 Ghz				

Cargas	Lâmpada incandescente ou lâmpada de halogênio	Lâmpada de LED - LED COM DIMMER *	Florescente compacta	Transformador eletrônico	Transformador ferromagnético**	
Tensão 240 Vac	Potência máx.	300 W	50 W	60 W	300 Va	
	Potência mín.	7 W	5 W	9 W	35 Va	
1 Tensão 00 Vac	Potência máx.	150 W	25 W	30 W	150 Va	
	Potência mín.	7 W	5 W	9 W	35 Va	
Tensão	100 – 240 Vca					
Frequência de funcionamento	50/60 Hz					
Tecnologia	Rádio (links de rede sem fio)					
Nível de potência	<100mW					
Frequência de banda	de 2,4 a 2,4835 Ghz					
Нагрузка	Лампа накаливания или галогенная лампа	Светодиодная лампа Диммируемый светодиод *	Компактная люминесцентная лампа	Электронный трансформатор	Ферромагнитный трансформатор**	
Напряжение 240 Пер	Мощность макс.	300 Вт	50 Вт	60 Вт	300 Ва	
	Мощность мин.	7 Вт	5 Вт	9 Вт	35 Ва	
Напряжение 100 Пер	Мощность макс.	150 Вт	25 Вт	30 Вт	150 Ва	
	Мощность мин.	7 Вт	5 Вт	9 Вт	35 Ва	
Напряжение	100 – 240 В Пер.т					
Рабочая частота	50/60 Гц					
Технология	Радио (Ячейки беспроводной сети)					
Уровень мощности	<100мВт					
Полоса пропускания	от 2,4 до 2,4835 ГГц					
الأحمال	مصباح متوهج أو مصباح هالوجين	مصباح ليد - ليد قابل للتخفيف *	مصباح فلورسنت مدمج	محول إلكتروني	محول حديدي مغناطيسي**	
الجهد 240 فولت تيار متردد	القدرة حد أقصى	300 وات	50 وات	60 وات	300 فولت	300 فولت
	القدرة الحد الأدنى	7 وات	5 وات	9 وات	10 فولت	35 فولت
الجهد 100 فولت تيار متردد	القدرة حد أقصى	150 وات	25 وات	30 وات	150 فولت أمبير	150 فولت أمبير
	القدرة الحد الأدنى	7 وات	5 وات	9 وات	10 فولت	35 فولت
الجهد	100 - 240 فولت تيار متردد					
تردد التشغيل	60 / 50 هرتز					
التكنولوجيا	راديو (شبكة متداخلة دون أسلاك)					
مستوى الجهد	>100 ميغا وات					
نطاق التردد	من 2,4 إلى 2,4835 جيجا هرتز					

(* Oppure 5 lampade maxi. Per un buon comfort luminoso, si consiglia di utilizzare delle lampadine dello stesso tipo e dello stesso produttore.

(**) **Attention:** - I trasformatori ferromagnetici devono essere caricati a più del 60% della loro potenza nominale.

- Durante il calcolo della potenza ammissibile, bisogna tenere conto del rendimento dei trasformatori ferromagnetici.
- È necessario collegare un carico prima di programmare e utilizzare il prodotto.

(* Or 5 maxi. lamps For good lighting comfort, we recommend the use of lamps of the same type and from the same supplier.

(**) **Caution:** - Ferromagnetic transformers must be charged at over 60% of their rated power.

- During the calculation of the permitted power, take into account the performance of ferromagnetic transformers.
- A load must be connected before programming and using the product.

(* Ou 5 lampes maxi. Pour un bon confort lumineux, il est recommandé d'utiliser des ampoules de même type et de même fabricant.

(**) **Attention:** - Les transformateurs ferromagnétiques doivent être chargés à plus de 60% de leur puissance nominale.

- Lors du calcul de la puissance admissible, il faut prendre en compte le rendement des transformateurs ferromagnétiques.
- Il est nécessaire de raccorder une charge avant de programmer et d'utiliser le produit.

(* Oder 5 Lampen Maxi. Für einen guten Lichtkomfort empfehlen wir die Verwendung von Birnen des gleichen Typs und des gleichen Herstellers.

(**) **Achtung:** - Ferromagnetische Transformatoren müssen mit mehr als 60% ihrer Nennleistung geladen sein.

- Bei der Berechnung der zulässigen Leistung muss der Wirkungsgrad der ferromagnetischen Transformatoren berücksichtigt werden.
- Vor der Programmierung oder Benutzung des Produkts ist eine Stromlast anzuschließen.

(* O 5 lâmparas maxi. Para obtener un buen confort luminoso, se aconseja el uso de bombillas del mismo tipo y del mismo fabricante.

(**) **Cuidado:** - Los transformadores ferromagnéticos se han de cargar con más del 60% de sus potencias nominales.

- Durante el cálculo de la potencia admisible, se ha de considerar el rendimiento de los transformadores ferromagnéticos.
- Se ha de conectar una carga antes de programar y usar el producto.

(* Of 5 maxi lampen. Voor een comfortabele verlichting wordt geadviseerd om hetzelfde type lampen van dezelfde fabrikant te gebruiken.

(**) **Opgelet:** - Ferromagnetische transformatoren moeten tot meer dan 60% van hun nominale vermogen zijn opgeladen.

- Tijdens de berekening van het toegestane vermogen dient rekening te worden gehouden met het rendement van de ferromagnetische transformatoren.
- Sluit een lading aan alvorens het product te programmeren en gebruiken.

(* Ou 5 lâmpadas maxi. Para um bom conforto luminoso, sugerimos usar lâmpadas do mesmo tipo e do mesmo fabricante.

(**) **Atenção:** - Os transformadores ferromagnéticos devem ter uma carga superior a 60% de sua potência nominal.

- Ao calcular a potência admissível, deve-se levar em consideração a eficiência dos transformadores ferromagnéticos.
- É necessário conectar uma carga antes de proceder à programação e utilização do produto.

(* Или 5 макси-ламп. Для обеспечения светового комфорта рекомендуется использовать лампочки одного типа и одного производителя.

(**) **Внимание:** - Ферромагнитные трансформаторы должны быть заряжены более чем на 60% от своей номинальной мощности.

- При расчете допустимой мощности необходимо учитывать КПД ферромагнитных трансформаторов.
- Перед программированием и эксплуатацией изделия необходимо подключить нагрузку.

(* أو 5 مصابيح كبيرة. من أجل إضاءة مريحة، يُنصح باستخدام مصابيح من نفس النوع ومن نفس الشركة المُصنَّعة (** انتبه: - يجب أن تُفخّن المحولات الحديدية المغناطيسية بأكثر من 60% من قدرتها الاسمية. - أثناء حساب القدرة المسموح بها، يلزم مراعاة أداء المحولات الحديدية المغناطيسية. - يلزم توصيل حمل قبل برمجة واستخدام المنتج.

Il fabbricante, BTicino S.p.A., dichiara che il tipo di apparecchiatura radio Dimmer connesso 2m art. K4411CM2 è conforme alla direttiva 2014/53/UE.

Il testo completo della dichiarazione di conformità UE è disponibile al seguente indirizzo Internet: www.bticino.it/red

Hereby, BTicino S.p.A., declares that the radio equipment type Connected dimmer 2m item K4411CM2 is in compliance with Directive 2014/53/EU.

The full text of the EU declaration of conformity is available at the following internet address: www.bticino.it/red