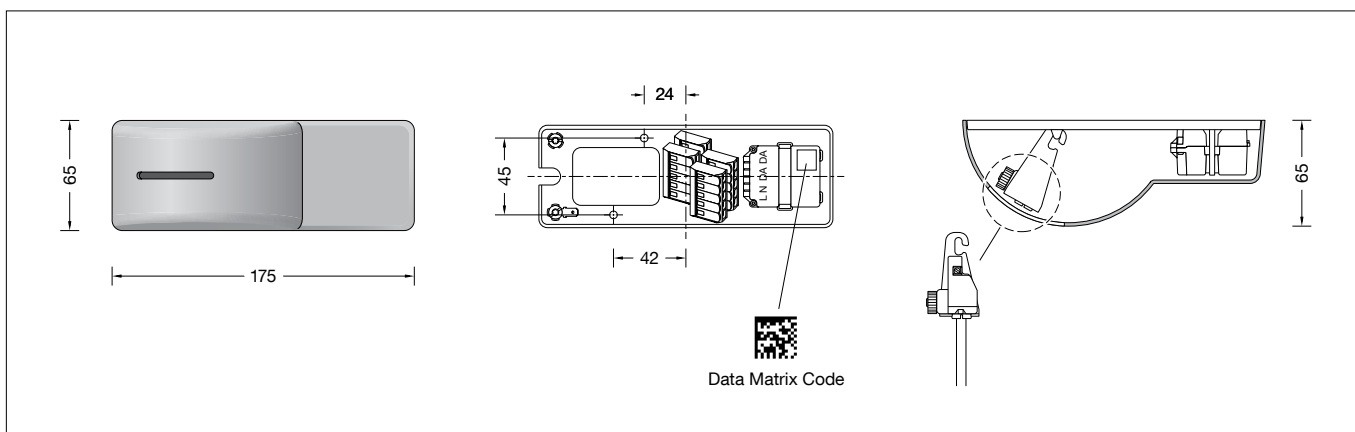


BEGA**13 268**

Aufbaubaldachin für Systempendelleuchten · Smart für die Verwendung im Innenbereich

Surface-mounted canopy for system pendant luminaires · Smart for indoor use

Cache-piton en saillie pour suspensions modulaires · Smart pour utilisation à l'intérieur



Gebrauchsanweisung

Anwendung

Installationskomponente – Aufbaubaldachin · Smart (Typ BS) zur Verwendung in Innenräumen.

Mit integriertem Smart DALI-Controller zur Steuerung der Leuchte mit der App BEGA Smart.

Für die Montage und die elektrische Installation einer BEGA Systempendelleuchte an gerade und geneigte Decken mit einer Neigung von 0-40°.

Der Baldachin modernisiert bestehende Elektroinstallationen. Mit dem herstellerunabhängigen Schnittstellenstandard DALI bringt er professionelle Lichtsteuerung in jedes Gebäude. Selbst dann, wenn nur ältere, dreidradige Leitungen verlegt sind. Gleichzeitig ist er Bindeglied zwischen allen Teilen des BEGA Smart-Systems und ermöglicht die Fernsteuerung aller DALI-Leuchten sowie BEGA Zigbee-Leuchtmittel.

Nach erfolgreicher Installation findet die Konfiguration per Smartphone in der App BEGA Smart statt.

Die App BEGA Smart ist kostenlos für iOS und Android verfügbar.

Des Weiteren ist eine Steuerung auch über den Smart Rotary Dimmer und über die Fernsteuerungen ONE und PRO möglich.

Produktbeschreibung

Aufhänger und Montageplatte aus Metall

2 Befestigungsbohrungen \varnothing 4,3 mm

Abstand 18 x 45 mm

Baldachin aus Kunststoff, Oberfläche samtschwarz

Zum Anschluss eines Leitungspendels

5 x 0,75[□] mit 1 Stahlseil, Farbe schwarz

Schutzart IP 20

Schutzklasse I

– Sicherheitszeichen

– Konformitätszeichen

Gewicht: 0,25 kg

Smart DALI-Controller:

Leerlaufleistung: 0,5 W

Eingangsleistung: max. 3,3 W

Instructions for use

Application

Installation component – Surface-mounted canopy · Smart (type BS) for interior use.

With integrated Smart DALI-Controller for controlling the luminaire with the BEGA Smart app.

For the electrical installation and mounting of a BEGA system pendant luminaire on straight or sloped ceilings with an inclination of 0-40°.

The canopy modernises existing electrical installations. It introduces professional light control into any building using the manufacturer-independent DALI interface standard, even if only older, three-core cables are installed. It also acts as a link between all components of the BEGA Smart system and allows all DALI luminaires and BEGA Zigbee lamps to be controlled remotely.

Once successfully installed, the device is configured in the BEGA Smart app on a smartphone.

The BEGA Smart app is available free of charge for iOS and Android.

Control is also possible via the Smart Rotary

Dimmer and the ONE and PRO remote

controls.

Product description

Metal hanger and mounting plate

2 mounting holes \varnothing 4.3 mm

Distance apart 18 x 45 mm

Canopy made of synthetic material, finish velvet black

For the connection of a cable pendant

5 x 0,75[□] with 1 steel wire, colour black

Protection class IP 20

Safety class I

– Safety mark

– Conformity mark

Weight: 0.25 kg

Smart DALI Controller:

No-load power: 0.5 W

Input power: max. 3.3 W

Fiche d'utilisation

Utilisation

Composant d'installation – Cache-piton en saillie · Smart (type BS) pour utilisation à l'intérieur.

Avec contrôleur Smart DALI intégré pour la gestion du luminaire via l'appli BEGA Smart. Pour le montage et l'installation électrique d'une BEGA modulaire sur plafonds droits et inclinés aux plafonds inclinés de 0-40°.

Le cache-piton modernise les installations électriques existantes. Avec le standard d'interface DALI indépendant du fabricant, il garantit une gestion d'éclairage professionnelle dans n'importe quel bâtiment. Même lorsque seuls d'anciens câbles à trois fils sont posés. Il fait en même temps le lien entre tous les éléments du système BEGA Smart et permet la commande à distance de tous les luminaires DALI ainsi que des sources lumineuses Zigbee BEGA.

Une fois l'installation réussie, la configuration a lieu dans l'application BEGA Smart via un smartphone.

L'application BEGA Smart est disponible gratuitement pour iOS et Android.

En outre, le pilotage est également possible à l'aide d'un variateur Smart Rotary et des télécommandes ONE et PRO.

Description du produit

Attache et platine de montage en métal

2 trous de fixation \varnothing 4,3 mm

Entraxe 18 x 45 mm

Cache-piton en plastique, finition noir satiné

Pour le raccordement d'un câble de suspension

5 x 0,75[□] avec 1 filin d'acier, couleur noire

Indice de protection IP 20

Classe de protection I

– Sigle de sécurité

– Sigle de conformité

Poids: 0,25 kg

Contrôleur Smart DALI :

Puissance à vide : 0,5 W

Puissance d'entrée : max. 3,3 W

Der Baldachin ist geeignet für die Steuerung folgender Betriebsarten:

- Ein / Aus
- Dimmen
- Gruppensteuerung
- Szenen

Data Matrix-Code zur komfortablen Konfiguration per Smartphone
Status-LED

Integrierte Antenne

Funkfrequenz 2400 - 2483,5 MHz

Ausgangsleistung maximal +9 dBm

Zigbee 3.0 und Bluetooth 4.2

Anschlussklemmen 0,2 - 4[□]

RoHS compliant

WEEE 2012/19/EU

Umgebungstemperatur:

-20°C bis 65°C

Überspannungsschutz: 1 kV

Schutzart IP 20

Schutzklasse I

☞05 – Sicherheitszeichen

CE – Konformitätszeichen

Gewicht: 0,25 kg

The canopy is suitable for controlling the following operating modes:

- On/off
- Dimming
- Group control
- Scenarios

Data matrix code for convenient configuration via smartphone
Status LED

Integrated aerial

Radio frequency 2400 - 2483,5 MHz

Maximum output +9 dBm

Zigbee 3.0 and Bluetooth 4.2

Connection terminals 0.2-4[□]

RoHS-compliant

WEEE 2012/19/EU

Ambient temperature:

-20°C to 65°C

Overvoltage protection: 1 kV

Protection class IP 20

Safety class I

☞05 – Safety mark

CE – Conformity mark

Weight: 0.25 kg

Le cache-piton convient pour la gestion des modes de fonctionnement suivants :

- Marche / Arrêt
- Gradation
- Contrôle du groupe
- Scénarios

Code Data Matrix pour une configuration conviviale via un smartphone
LED d'état

Antenne intégrée

Fréquence radio 2400 - 2483,5 MHz

Puissance de sortie maximale +9 dBm

Zigbee 3.0 et Bluetooth 4.2

Borniers de connexion 0,2 - 4[□]

Conforme RoHS

WEEE 2012/19/EU

Température ambiante :

-20 °C à +65 °C

Protection contre les surtensions : 1 kV

Indice de protection IP 20

Classe de protection I

☞05 – Sigle de sécurité

CE – Sigle de conformité

Poids: 0,25 kg

Sicherheit

Für die Installation und für den Betrieb dieser Installationskomponente sind die nationalen Sicherheitsvorschriften zu beachten.

Die Montage und Inbetriebnahme darf nur durch eine Elektrofachkraft erfolgen.

Der Hersteller übernimmt keine Haftung für Schäden, die durch unsachgemäßen Einsatz oder Montage entstehen.

Werden nachträglich Änderungen an der Installationskomponente vorgenommen, so gilt derjenige als Hersteller, der diese Änderungen vornimmt.

EU-Konformitätserklärung

Die BEGA Gantenbrink-Leuchten KG erklärt hiermit, dass der Funkanlagentyp 13 268 der Richtlinie 2014/53/EU (RED) entspricht.

Der vollständige Text der

EU-Konformitätserklärung ist unter der folgenden Internetadresse verfügbar:

<https://www.bega.com/conf/de/13268>

Safety

The installation and operation of this installation component are subject to national safety regulations.

Installation and commissioning may only be carried out by a qualified electrician.

The manufacturer accepts no liability for damage caused by improper use or installation.

If subsequent modifications are made to the installation component, the person responsible for these modifications shall be considered the manufacturer.

EU Declaration of Conformity

BEGA Gantenbrink-Leuchten KG hereby declares that the radio system type 13 268 complies with Directive 2014/53/EU (RED).

The complete text of the EU Declaration of Conformity is available at the following Internet address:

<https://www.bega.com/conf/de/13268>

Sécurité

Pour l'installation et l'utilisation de ces composants d'installation, respecter les normes de sécurité nationales.

L'installation et la mise en service ne doivent être effectuées que par un électricien agréé.

Le fabricant décline toute responsabilité pour tout dommage résultant d'une mise en œuvre ou d'une installation inappropriée du produit.

Si des modifications sont apportées ultérieurement aux composants d'installation, l'intervenant sera considéré comme étant le fabricant.

Déclaration de conformité UE

BEGA Gantenbrink-Leuchten KG déclare par la présente que le type d'installation radio 13 268 est conforme à la directive 2014/53/UE (RED).

Le texte intégral de la déclaration de conformité UE est disponible à l'adresse internet suivante :

<https://www.bega.com/conf/de/13268>

Reichweite

Die Zigbee-Funkreichweite zwischen einzelnen Geräten liegt in der Regel bei 30 m, wobei die Umgebungsbedingungen eine entscheidende Rolle spielen.

Im freien Feld können deutlich größere Reichweiten erzielt werden. Bei erschwerten Bedingungen empfehlen wir die zusätzliche Verwendung des Zigbee Routermoduls 71 055.

Range

The Zigbee radio range between individual devices is usually 30 m, with ambient conditions playing a decisive role.

Significantly larger ranges can be achieved in an open field environment. We recommend the additional use of Zigbee router module 71 055 in adverse conditions.

Portée

La portée radio Zigbee entre les différents appareils est généralement de 30 m, les conditions ambiantes jouant toutefois un rôle essentiel.

En champ libre, des distances nettement plus importantes peuvent être atteintes. Si les conditions sont difficiles, nous recommandons d'utiliser en outre le module routeur Zigbee 71 055.

Vor der Montage zu beachten:

3-polige Klemmen (L), (N) und (DA DA) von Adern der Leuchtenleitung der Systempendelleuchte entfernen.

Vor dem Anbringen des Zugentlasters an der Leuchtenleitung, muss sichergestellt sein, dass die Leuchtenleitung zuerst durch die unterseitige Lochbohrung des Baldachins geführt wird.

Der Baldachin ist zur Durchverdrahtung der Netzanschlussleitung geeignet!

Für die Befestigung der Leuchte ist auf ausreichende Tragfähigkeit der Deckenfläche zu achten.

Das mitgelieferte Befestigungsmaterial ist auf die Eignung für den jeweiligen Montagegrund zu überprüfen. Falls erforderlich, durch geeignetes Befestigungsmaterial ersetzen.

Bitte prüfen Sie nach der Montage die sichere Befestigung der Leuchte.

Please note prior to installation:

Remove 3-pole terminals (L), (N) and (DA DA) from the wires of the system pendant luminaire cable.

Make sure that the luminaire cable is routed through the hole drilled into the underside of the canopy before attaching the strain reliever to the luminaire cable.

The canopy is suitable for through-wiring of the power connecting cable!

When mounting the luminaires, it must be ensured that the ceiling surface has sufficient load-bearing capacity.

The fixing material included in delivery must be checked for suitability with the specific mounting plate used. If necessary, replace with suitable fixing material.

Please check the secure mounting of the luminaires after installation.

À respecter avant l'installation :

retirer les borniers tripolaires (L), (N) et (DA DA) des fils du câble du luminaire de la suspension modulaire.

Avant de fixer la décharge de traction au câble du luminaire, il faut s'assurer que le câble soit d'abord passé à travers le trou percé dans le dessous du cache-piton.

Le cache-piton convient au branchement en dérivation du câble de raccordement au réseau !

Il convient de vérifier que la capacité de charge du plafond est suffisante pour la fixation du luminaire.

Il faut contrôler le matériel de fixation fourni pour s'assurer qu'il convient à la surface de montage correspondante. Le cas échéant, remplacer par un matériel de fixation approprié.

Une fois l'installation terminée, veuillez vérifier que le luminaire est solidement fixé.

Montage

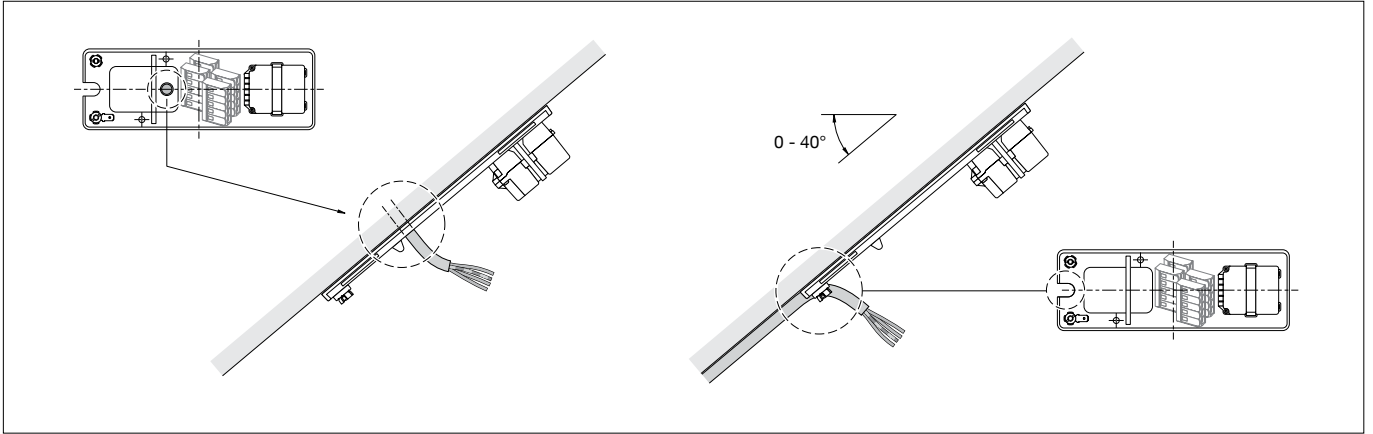
Bitte beachten Sie: Ist die Netzanschlussleitung Aufputz verlegt, dient die Randaussparung der Montageplatte dazu, die Netzanschlussleitung in den Anschlussraum des Baldachins zu führen – siehe Skizze. In diesem Fall muss zusätzlich über die Sollbruchstelle im Baldachinrand eine entsprechende Öffnung mit geeignetem Werkzeug hergestellt werden. Achten Sie darauf, dass die Randaussparung der Montageplatte bei Montage auf der geschrägten Decke nach unten zeigt.

Installation

Please note: Where the mains connection line is surface-routed, the recess in the edge of the mounting plate serves as a guide for the mains connection line into the connection compartment of the canopy – see drawing. Where that is the case, an appropriate additional opening will have to be created at the predetermined breaking point on the edge of the canopy using an appropriate tool. Make sure that the edge recess of the mounting plate faces downward when installed on a slanted ceiling.

Installation

Attention : Si le câble de raccordement est installé en surface, l'évidement en bordure de la platine de montage pour fixation sert à insérer le câble de raccordement dans le compartiment de raccordement du cache-piton (voir schéma). Dans ce cas, une ouverture correspondante doit être créée avec les outils adaptés par-dessus la zone de rupture du bord du cache-piton. Veillez à ce que l'évidement en bordure de la platine de montage pour fixation soit positionné vers le bas lors d'une installation sur plafond incliné.



Netzanschlussleitung ca. 80 mm abisolieren.
Netzanschlussleitung durch Montageplatte führen.
Montageplatte mit beiliegendem oder anderem geeigneten Befestigungsmaterial an der Decke montieren.
Schutzleiterverbindung an Montageplatte herstellen.
Elektrischen Anschluss an den mit L , N und DA DA gekennzeichneten Klemmen vornehmen.

Strip approx. 80 mm of insulation from the power connecting cable.
Lead the power connecting cable through the mounting plate.
Attach the mounting plate to the ceiling using the fastening material supplied or other suitable fixing material.
Establish the earth conductor connection on the mounting plate.
Establish the electrical connection to the terminals marked L , N and DA DA.

Dénuder le câble de raccordement de ± 80 mm.
Faire passer le câble de raccordement au réseau à travers la platine de fixation.
Installer la platine de montage au plafond à l'aide du matériel fourni ou de tout autre matériel adapté.
Procéder à la mise à la terre à la platine de montage pour fixation.
Procéder au raccordement électrique sur les borniers marqués « L », « N » et « DA DA ».

Bitte beachten Sie:

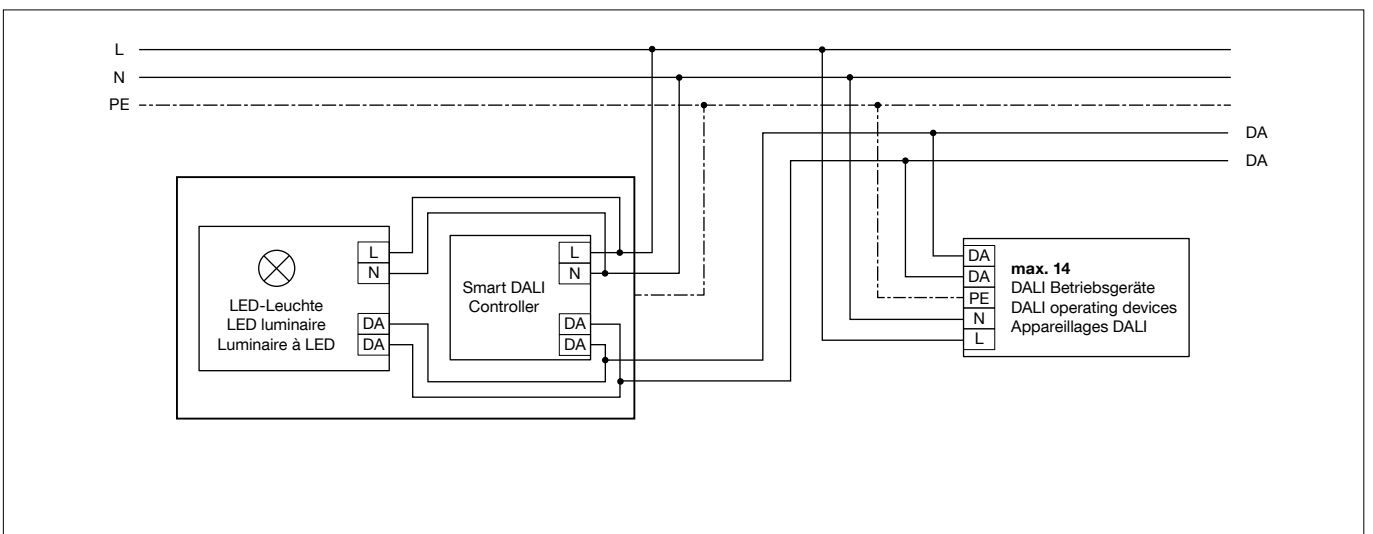
Der Smart DALI-Controller kann nur allein in einer DALI-Linie verbaut werden und darf nicht mit einer anderen DALI-Steuerung zusammenhängend betrieben werden.

Please note:

The Smart DALI Controller can only be used in a DALI line alone, and cannot be operated in conjunction with another DALI control system.

Attention :

Le Contrôleur Smart DALI peut seulement être monté seul sur une ligne DALI ; il ne doit pas être utilisé avec un autre pilotage DALI.



WICHTIG: Nur die separat beiliegenden Data Matrix Code-Etiketten sind identisch mit dem Aufdruck des integrierten Smart DALI-Controllers dieser Installationskomponente.

Ein Vertauschen dieser Data Matrix Code-Etiketten mit Etiketten weiterer eingesetzter Smart DALI Controller kann zu falscher Zuordnung bei der Konfiguration führen!

Bewahren Sie diese Etiketten mit zuzuordnenden Angaben zu Installationsort (Raumbezeichnung, Lage etc.) in Ihrer Dokumentation auf.

IMPORTANT: Only the separately enclosed data matrix code labels are identical to the print on the integrated Smart DALI-Controller of the installation component.

Mismatching these data matrix code labels with the labels of other Smart DALI Controllers may cause faulty assignment during configuration!

Please save these labels with the assigned specifications for the location site (room description, location, etc.) with your documentation.

IMPORTANT : Seules les étiquettes de code Data Matrix jointes sont identiques à l'inscription figurant sur le Smart DALI-Controller intégré de ces composants d'installation.

Le remplacement de ces étiquettes de code Data Matrix avec des étiquettes d'autres Smart DALI Controller utilisés peut conduire à une configuration erronée !

Conservez ces étiquettes avec les informations liées au site de l'installation (désignation de la pièce, situation etc.) dans vos documents.

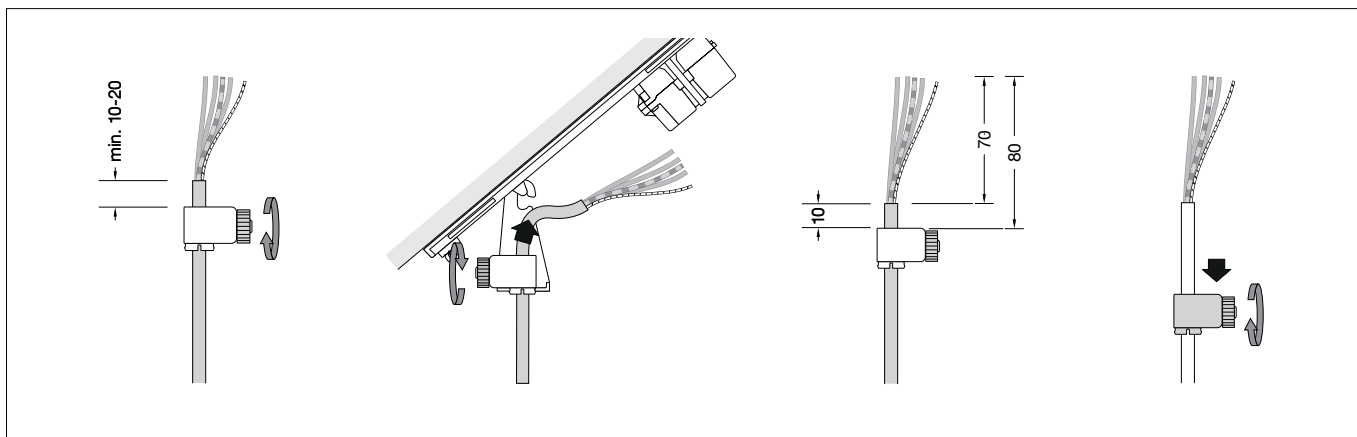
Leuchtenleitung durch die unterseitige Öffnung des beiliegenden Zugentlasters führen, bis der Leitungsmantel ca. 10-20 mm zur Voreinstellung der Abhängehöhe oberhalb des Zugentlasters herausragt.

Seitliche Rändelmutter festdrehen. Zugentlaster in die Aussparung des Leuchtaufhängers einklipsen. Pendelleuchte an der Leuchtenleitung aufnehmen und Leuchtaufhänger in Montageplatte einhängen.

Guide the luminaire cable through the opening on the underside of the enclosed strain reliever until the cable sheath protrudes approx. 10-20 mm above the strain reliever to set the suspension height.

Tighten the knurled nut on the side. Clip the strain reliever into the recess on the luminaire hanger. Lift the pendant luminaire by the luminaire cable and hook the luminaire hanger into the mounting plate.

Faire passer le câble du luminaire par l'ouverture située sur la face inférieure de la décharge de traction fournie, jusqu'à ce que la gaine du câble dépasse d'environ 10 à 20 mm pour prédéfinir la hauteur de suspension. Visser fermement l'écrou moleté latéral. Clipser la décharge de traction dans l'évidement de l'attache du luminaire. Tenir le luminaire par le câble de suspension et accrocher l'attache du luminaire dans la platine de montage.



WICHTIG: Pendelleuchte während der Einstellung der gewünschten Abhängehöhe unbedingt festhalten!

Zur Feineinstellung der Abhängehöhe, Rändelmutter lösen, Leitungslänge justieren und Rändelmutter wieder festdrehen.

Nach Feineinstellung der Abhängehöhe, Leuchtaufhänger aus Montageplatte aushängen und Pendelleuchte vorsichtig ablegen.

Zugentlaster wieder aus dem Leuchtaufhänger ausklipsen.

Überschüssige Leuchtenleitung 80 mm oberhalb des Zugentlasters kürzen und 70 mm abmanteln. Ein Überstand des Leitungsmantel von 10 mm oberhalb des Zugentlasters muss verbleiben.

Seitliche Rändelmutter lösen und Zugentlaster zunächst an der Leuchtenleitung etwas nach unten schieben.

Legen Sie den Abmantelungsrand der Leuchtenleitung in die Vertiefung des Stahlseil-Zugentlasters (**b**) ein, dabei muss der Rand der Abmantelung direkt unterhalb der Messingbuchse platziert werden.

IMPORTANT: Ensure the pendant luminaire is held firmly in place when setting the desired suspension height!

To fine tune the suspension height, loosen the knurled nut, adjust the cable length and tighten the knurled nut again.

Once the correct suspension height is adjusted, unhook the luminaire hanger from the mounting plate and carefully place the pendant luminaire onto a safe surface.

Remove the strain reliever from the luminaire hanger.

Cut the superfluous luminaire cable 80 mm above the strain reliever and strip 70 mm of the insulation. 10 mm of insulated cable must remain above the strain reliever.

Loosen the knurled nut on the side of the anti-twist device and push it slightly downward on the luminaire cable.

Place the edge of the luminaire cable above the insulation, into the recess on the steel wire strain reliever (**b**), making sure that the edge above the insulation is placed directly underneath the brass bush.

IMPORTANT : Bien tenir le luminaire fermement pendant le réglage de la hauteur souhaitée de la suspension !

Pour un réglage précis de la hauteur de suspension, desserrer l'écrou moleté, ajuster la longueur de câble et resserrer l'écrou moleté.

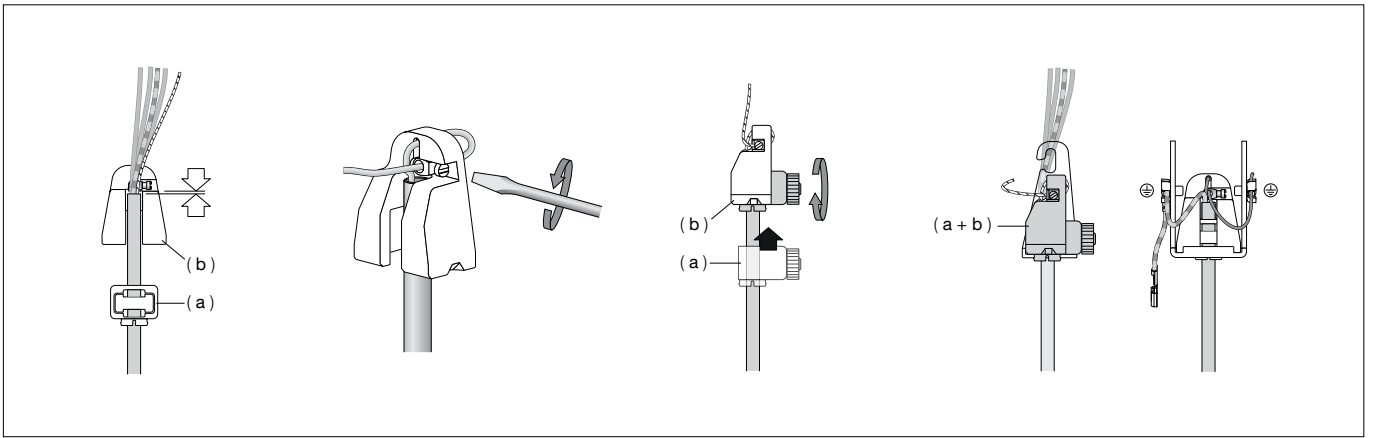
Après le réglage précis de la hauteur de suspension, décrocher l'attache du luminaire de la platine de montage et déposer la suspension avec précaution.

Déclipser de nouveau la décharge de traction de l'attache du luminaire.

Raccourcir le câble de luminaire en excédent de 80 mm au-dessus de la décharge de traction et le dénuder sur 70 mm. La gaine du câble doit dépasser de 10 mm au-dessus de la décharge de traction.

Desserrer l'écrou moleté latéral puis commencer par pousser légèrement la protection anti-rotation du câble du luminaire vers le bas.

Placer le bord dénudé du câble du luminaire dans le renfoncement de la décharge de traction du filin d'acier (**b**) en veillant à ce que le bord dénudé soit directement sous la bague en laiton.



WICHTIG: Achten Sie darauf, dass bei der Zugentlastung keine stromführenden Leitungsadern zwischen Stahlseil und Messingbuchse eingeklemmt werden.

Stahlseil vorderseitig durch das obere kleine Loch des Zugentlasters führen, durch die Messingbuchse zurückführen, strammziehen und mit der Feststellschraube fixieren. Zugentlaster (a) an der Leuchtenleitung wieder nach oben schieben bis die Endstellung in der unterseitigen Aussparung des Stahlseil-Zugentlasters (b) erreicht ist. Rändelmutter handfest anziehen. Zugentlaster (a + b) in die Aussparung des Aufhängers einklipsen.

Verbinden Sie die grün-gelbe Ader der Leuchtenleitung mit der Schutzleiterschraube (⊕) des Leuchtenaufhängers. Das Stahlseil in der Leuchtenleitung muss mit der zweiten Schutzleiterschraube (⊕) des Leuchtenaufhängers verbunden werden. Pendelleuchte aufnehmen und Leuchtenaufhänger in die Montageplatte einhängen.

IMPORTANT: Make sure that no electrified cable wires are caught in the strain reliever between the steel wire and the brass bush.

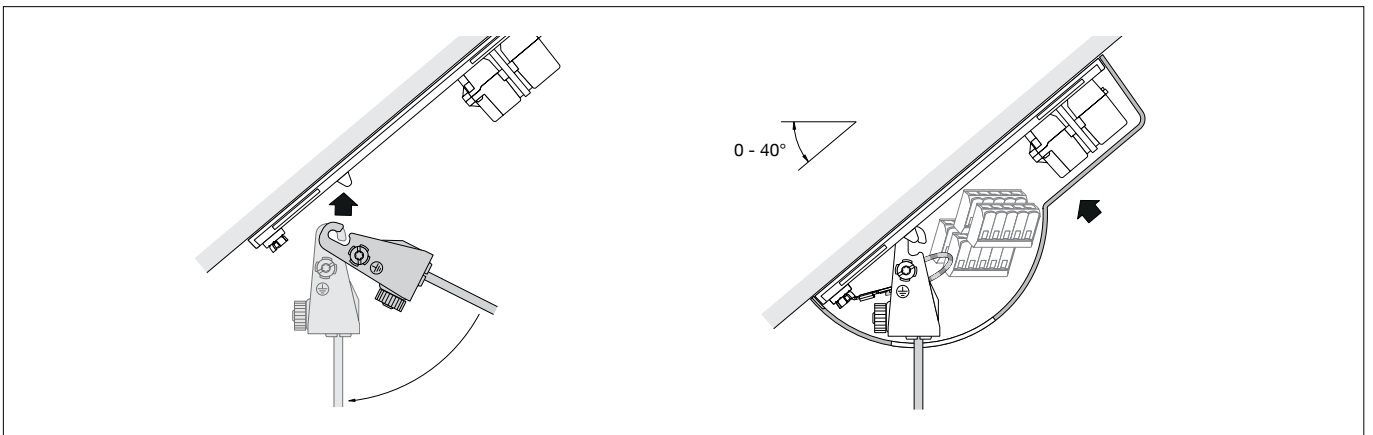
Guide the steel wire through the small opening at the top of the strain reliever and back through the brass bush. Pull tight and secure with the setting screw. Push the strain reliever (a) back up along the luminaire cable until it reaches the end position in the opening on the underside of the steel wire strain reliever (b). Hand-tighten the knurled nut. Clip the strain reliever (a + b) into the recess of the hanger.

If the luminaire cable has a green-yellow wire, it must be connected to the earthing screw (⊕) on the lamp hanger. The steel wire in the luminaire cable must be connected with the second earthing screw (⊕) of the luminaire hanger. Lift the pendant luminaire and hook the luminaire hanger into the mounting plate.

IMPORTANT : Veillez à ce qu'aucun fil conducteur ne se trouve coincé entre le filin d'acier et la bague en laiton dans la décharge de traction.

Insérer le filin d'acier par l'avant à travers le petit trou supérieur de la décharge de traction, le refaire passer dans la bague en laiton, le tendre et le fixer avec la vis de fixation. Pousser de nouveau la décharge de traction (a) du câble du luminaire vers le haut dans l'encoche de la partie inférieure de la décharge de traction (b) du filin d'acier jusqu'à atteindre la position finale. Serrer fermement l'écrou motté. Cliipser la décharge de traction (a + b) dans l'évidement de l'attache.

Si le câble du luminaire est muni d'un fil vert-jaune, il doit être connecté à la vis de mise à la terre (⊕) de la suspension du luminaire. Le filin d'acier à l'intérieur du câble du luminaire doit être relié à la deuxième vis de mise à la terre (⊕) de la suspension du luminaire. Tenir le luminaire et accrocher l'attache du luminaire dans la platine de montage.



Schutzleiterverbindung zwischen Leuchtenaufhänger und Montageplatte (Steckverbindung) herstellen. Anschluss der Adern der Leuchtenleitung an den Klemmen vornehmen. Dabei auf richtige Belegung der Anschlussleitung achten. Anschluss der Phase an der braunen Ader (L), Neutralleiter an der blauen Ader (N). Zur digitalen Ansteuerung sind die mit DA, DA gekennzeichneten Klemmen zu verwenden.

HINWEIS: Arretieren Sie den Baldachin erst auf der Montageplatte nach erfolgreicher Inbetriebnahme durch die App BEGA Smart.

Establish the earth conductor connection between the luminaire hanger and the mounting plate (plug connector). Connect the wires of the luminaire cable to the terminals. Observe the correct configuration of the connecting cable. Connect the live conductor to the brown wire (L) and the neutral conductor to the blue wire (N). The connecting terminals marked DA, DA are provided for digital control purposes.

NOTE: Do not lock the canopy on the mounting plate until after successful configuration by the BEGA Smart app.

Procéder à la mise à la terre entre l'attache du luminaire et la platine de montage pour fixation (connecteur à fiche). Connecter les fils du câble du luminaire aux borniers. Veiller au bon adressage du câble de raccordement. Raccordement de la phase au fil marron (L), du neutre au fil bleu (N). Pour le pilotage numérique utiliser les connecteurs, marqués DA, DA.

REMARQUE : Ne verrouillez pas le cache-piton sur la platine de montage avant la mise en service réussie par l'application BEGA Smart.

Inbetriebnahme

Nach der Installation des Smart DALI-Controllers erfolgt die Konfiguration mit der App BEGA Smart.

Der Smart DALI-Controller sollte sich in den Werkseinstellungen befinden, damit er erfolgreich konfiguriert werden kann. Dieser Zustand ist erkennbar an der grün blinkenden Status-LED.

Laden und starten Sie die App BEGA Smart.

Configuration

Once the Smart DALI-Controller has been installed, configuration is carried out via the BEGA Smart app.

For successful configuration, the Smart DALI-Controller should be in factory settings. This status is indicated by the green flashing status LED.

Download and start the BEGA Smart app.

Mise en service

Après l'installation du contrôleur Smart DALI, la configuration s'effectue avec l'application BEGA Smart.

Le Contrôleur Smart DALI doit être réglé sur les paramètres d'usine afin de pouvoir être configuré correctement. Cet état est reconnaissable à la LED d'état qui clignote en vert.

Téléchargez et démarrez l'application BEGA Smart.

	App herunterladen Download app Télécharger l'application Descargar aplicación Scarica App Download App				
		bega.com/bega-smart-ios		bega.com/bega-smart-android	

Wählen Sie in der App den "Smart DALI-Controller" aus und folgen Sie den Anweisungen.

Die Status-LED erlischt nach erfolgreicher Installation.

Baldachin an die Decke schieben, passgenau über die Montageplatte führen und mit leichtem Druck einrasten lassen.

In the app, select the "Smart DALI-Controller" and follow the instructions.

Upon successful installation, the status LED will go out.

Push the canopy against the ceiling, making sure it sits exactly over the mounting plate and click it into place carefully.

Dans l'application, sélectionnez « Smart DALI-Controller » et suivez les instructions.

La LED d'état s'éteint une fois l'installation réussie.

Faire glisser le cache-piton vers le plafond, le guider exactement au-dessus de la platine de montage et l'encliqueter en pressant légèrement.

Zurücksetzen auf Werkseinstellungen:

Erfolgt die Installation nicht ordnungsgemäß oder ist ein Zugriff über die App BEGA Smart nicht mehr möglich, sollte der Smart DALI Controller auf Werkseinstellungen zurück gesetzt werden.

Drücken Sie dazu bitte die Reset-Taste länger als 10 Sekunden, bis die LED mehrfach zu blinken beginnt.

Der Smart DALI Controller ist nun auf seine Werkseinstellungen zurück gesetzt. Die LED blinkt grün, bis eine erneute Konfiguration gestartet wird.

Reset to factory settings:

If the installation is not carried out correctly, or access via the BEGA Smart app is no longer possible, the Smart DALI Controller should be reset to factory settings.

To do so, press and hold the reset button for at longer than 10 seconds until the LED begins to flash.

The Smart DALI Controller has now been reset to its factory settings. The LED will flash green until a new configuration is initiated.

Rétablir les paramètres d'usine :

Si l'installation n'est pas correctement effectuée ou si l'accès via l'application BEGA Smart n'est plus possible, les paramètres d'usine du contrôleur Smart DALI doivent être rétablis.






Pour ce faire, appuyez sur le bouton de réinitialisation pendant plus de 10 secondes, jusqu'à ce que la LED clignote plusieurs fois.

Les paramètres d'usine du contrôleur Smart DALI sont désormais rétablis. La LED clignote en vert jusqu'à ce qu'une nouvelle configuration soit démarrée.

Bildzeichenerklärung

Explanation of symbols

Légende des pictogrammes

				
Vorsicht, Gefahr eines Stromschlags Caution, risk of electric shock Attention, risque de choc électrique	Konformitätszeichen Conformity mark Sigle de conformité	Gerät umweltgerecht entsorgen Dispose of the device in an environmentally friendly manner Éliminer l'appareil de manière écologique	Zigbee 3.0 zertifiziert Zigbee 3.0-certified Certifié Zigbee 3.0	Bluetooth

Ersatzteile

Baldachin	16 006 306 B5
Smart DALI controller	61 001 922
Zugentlastung	75 004 120

Spares

Canopy	16 006 306 B5
Smart DALI controller	61 001 922
Strain relief	75 004 120

Pièces de rechange

Cache-piton	16 006 306 B5
Smart DALI controller	61 001 922
Décharge de traction	75 004 120