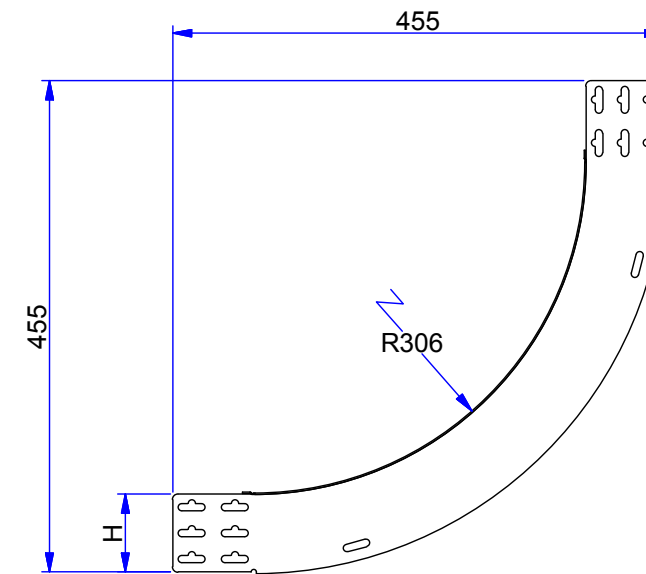
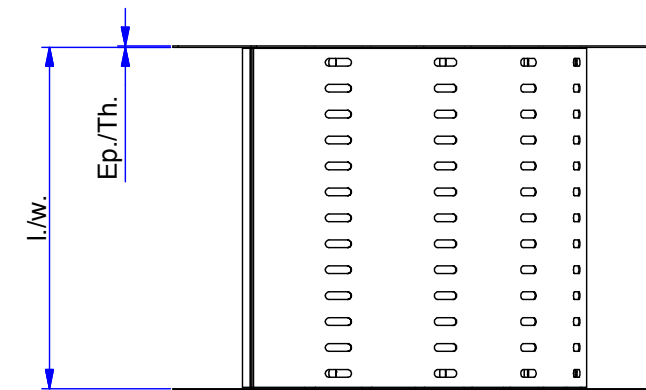
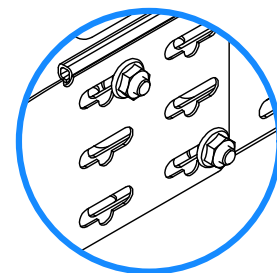
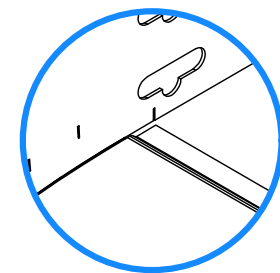
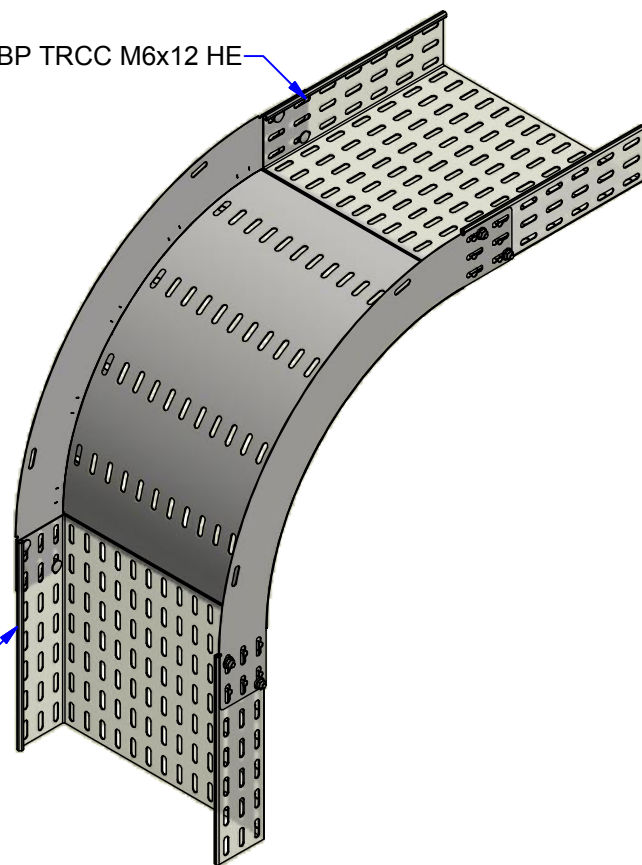


BP TRCC M6x12 HE

Chemin de câbles BS
(BS Cable tray)



Description	Code	Masse/Weight Kg/p	Ep./Th. mm	H mm	l./w. mm
VE90 H72 L75 SZ	421542	1,137	1,00	74	76
VE90 H72 L100 SZ	421547	1,225	1,00	74	100
VE90 H72 L123 SZ	421552	1,313	1,00	74	124
VE90 H72 L147 SZ	421557	1,401	1,00	74	148
VE90 H72 L195 SZ	421567	1,588	1,00	74	196
VE90 H72 L316 SZ	421582	2,039	1,00	74	316
VE90 H72 L412 SZ	421592	2,401	1,00	74	412
VE90 H72 L507 SZ	421612	2,766	1,00	74	508
VE90 H72 L604 SZ	421622	3,127	1,00	74	508

G : Pre-galvanised according to NF EN 10346 (S220 GD / Z).

SZ : Tôle d'acier galvanisé avant fabrication suivant NF EN 10346 (S220 GD / Z).

COUDE VE 90° H72 SZ
OUTSIDE BEND 90° H72 G



ASSISTANCE TECHNIQUE
+33 (0)1 55 95 92 17
pole.technique@niedax.fr

FT02634

NIEDAX
France



www.niedaxfrance.fr