

EyeKon LED

THORN

96665910 EYE BE LED1550-840 HF L ANT

LED 16W EYKL_BELHO4K	EN 55015	IP65	IK10		CE		EAC			850°C	T _a - 20 +35
----------------------	----------	------	------	--	----	--	-----	--	--	-------	----------------------------

EyeKon LED

Hublot LED ronds et résistants aux impacts. Electronique, non gradable. Classe électrique I, IP65, IK10. Corps : taille Large, aluminium fonderie (LM6), anthracite thermopoudré. Diffuseur : Polycarbonate (PC) opale avec collerette aluminium fonderie. Connexion électrique par bornier 3 P 2 x 2,5 mm². Livré avec LED 4 000 K

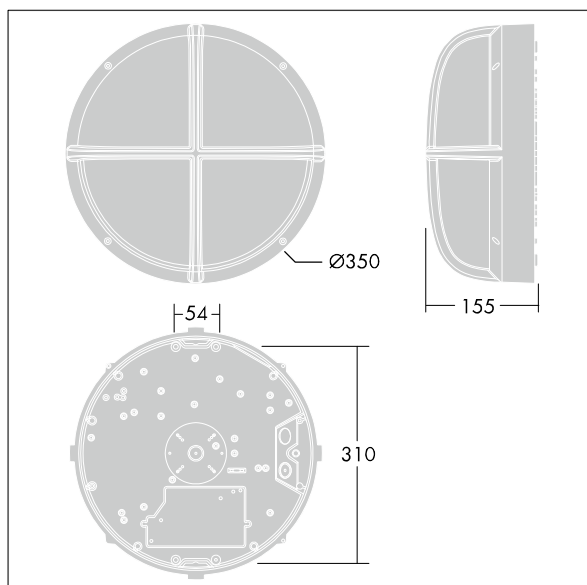
Dimensions : Ø340 x 155 mm

Puissance du luminaire: 16 W

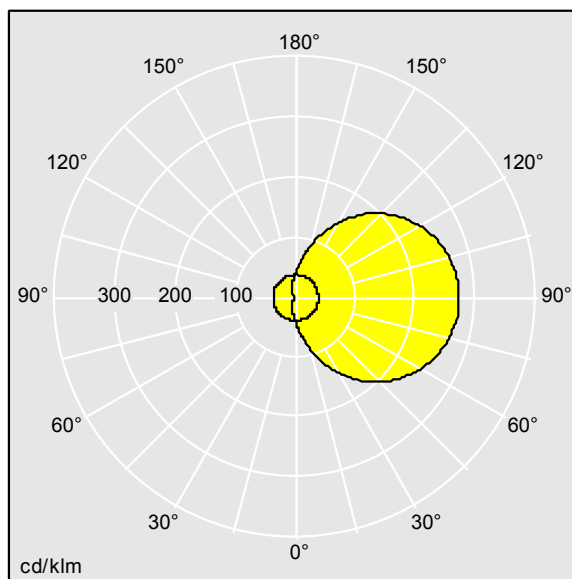
Poids : 3,3 kg



TLG_EYKN_F_LGBEZANTHOP.jpg



TLG_EYKN_M_LGE.wmf



TLG_SP_0042772.ltd

Position de la lampe: STD - Standard

Source lumineuse: LED

Flux lumineux du luminaire*: 1575 lm

Efficacité lumineuse du luminaire*: 98 lm/W

Indice min. de rendu des couleurs: 80

Convertisseur: 1 x 87500566 DRV TR LED 25W 700A
240V F

Température de couleur*: 4000 Kelvin

Tolérance de la couleur (MacAdam intial): 3

Durée de vie utile médiane*:

L90 50000h à 25°C

Puissance du luminaire*: 16 W

Equipement: FO

Rend.: 1,00 Rend. Sup.: 0,50 Rend. Inf.: 0,50

Ce produit contient une source lumineuse de classe d'efficacité énergétique C.

Toutes les valeurs marquées d'un * sont des valeurs nominales. Thorn utilise des composants testés et éprouvés, en provenance des meilleurs fournisseurs. Dans certains cas isolés, il se peut qu'il y ait des pannes de nature technologique au niveau des LED individuels, pendant le cycle de vie nominal du produit. Les normes internationales fixent la tolérance du flux initial et de la charge associée à ± 10 %. Sauf indication contraire, les valeurs sont applicables pour une température ambiante de 25 °C.

Les produits de Thorn Lighting sont perfectionnés en permanence. Nous nous réservons le droit d'apporter des modifications à nos produits sans autres publications.

© Thorn Lighting