



**Mod.
1158**

DS 1158-005

LBT 8593

**SEGRETO DI CONVERSAZIONE PER IMPIANTI 1+1
SECURITY OF CONVERSATION DEVICE FOR 1+1 SYSTEMS
SECRET DE CONVERSATION POUR INSTALLATIONS 1+1
SEGRETO DE CONVERSACIÓN PARA SISTEMAS 1+1
GESPRÄCHSGEHEIMNIS FÜR ANLAGEN 1+1**

Sch./Ref. 1158/74

ITALIANO

Il dispositivo è utilizzato per ottenere il segreto di conversazione nei soli impianti citofonici di tipo 1+1.
Ogni dispositivo è previsto per essere montato sul modulo pulsanti come descritto in figura; per i collegamenti all'impianto utilizzare i morsetti C1-C4 presenti sul dispositivo stesso.

ENGLISH

*The device is used to provide secrecy of conversation in 1+1 type house phone systems only.
Each device is designed to be assembled on the button module as shown in the figure; for connections to the system, use terminals C1-C4 on the device.*

FRANÇAIS

Ce dispositif est utilisé pour obtenir le secret de conversation, dans les installations de postes d'appartement de type 1+1 uniquement.
Chaque dispositif doit être monté sur le module touches, suivant la description de la figure; pour les branchements à l'installation, utiliser les bornes C1-C4 présentes sur le dispositif lui-même.

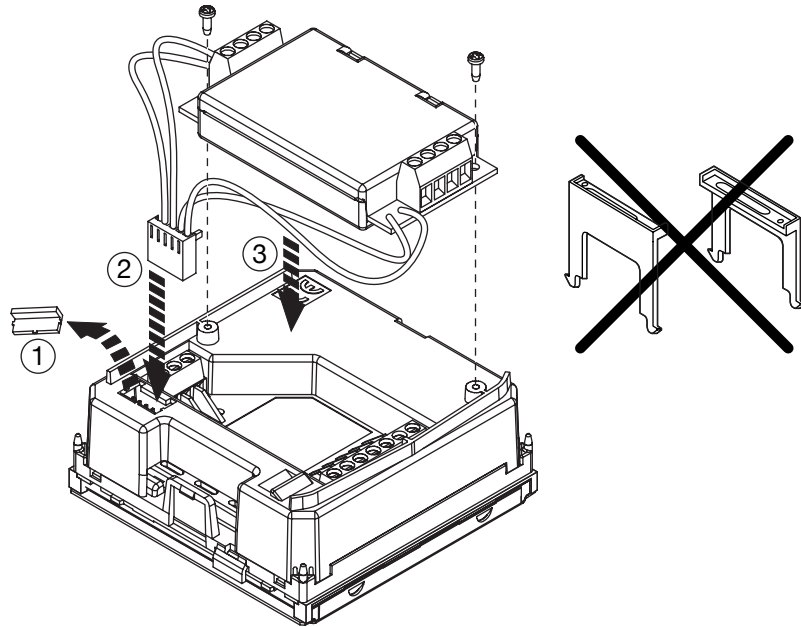
ESPAÑOL

*El dispositivo se utiliza para conseguir el secreto de conversación tan sólo en las instalaciones interfónicas de tipo 1+1.
Cada dispositivo ha de montarse en el módulo de pulsadores como se describe en la figura; para las conexiones a la instalación utilizar los bornes de C1 a C4 que se encuentran en el dispositivo mismo.*

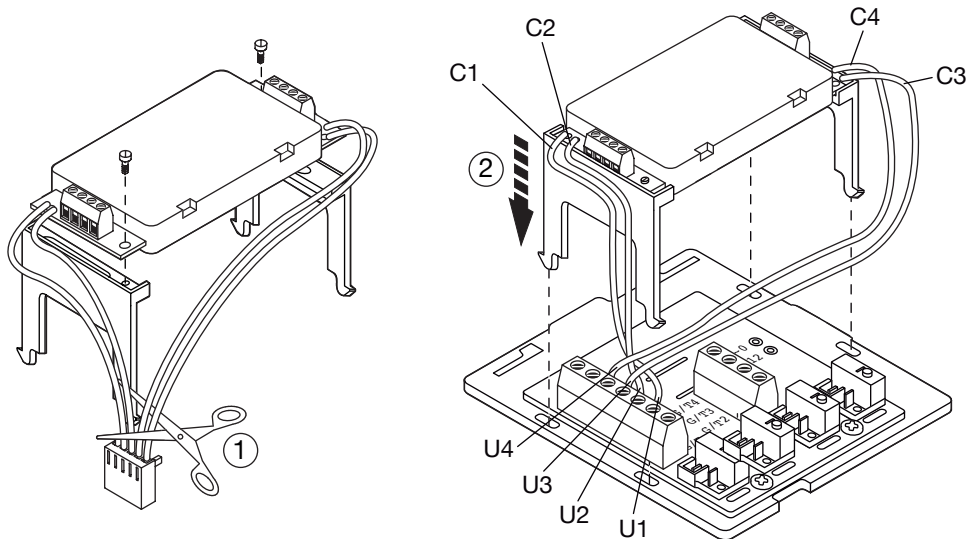
DEUTSCH

Diese Vorrichtung wird zum Mithörschutz bei Rufanlagen vom Typ 1+1 verwendet.
Jedes Gerät ist dafür vorgesehen, auf einem Tastenmodul-wie in der Abbildung gezeigt. Zum Anschluss an die Anlage werden die Klemmen C1-C4 auf dem Gerät selbst benutzt.

INSTALLAZIONE SU SYNTHESI STEEL - INSTALLATION ON SYNTHESI STEEL
INSTALLATION SUR SYNTHESI STEEL - INSTALACIÓN EN SYNTHESI STEEL
INSTALLATION AUF SYNTHESI STEEL



INSTALLAZIONE SU SYNTHESI - INSTALLATION ON SYNTHESI
INSTALLATION SUR SYNTHESI - INSTALACIÓN EN SYNTHESI
INSTALLATION AUF SYNTHESI



INSTALLAZIONE SU K-STEEL - INSTALLATION ON K-STEEL
INSTALLATION SUR K-STEEL - INSTALACIÓN EN K-STEEL
INSTALLATION AUF K-STEEL

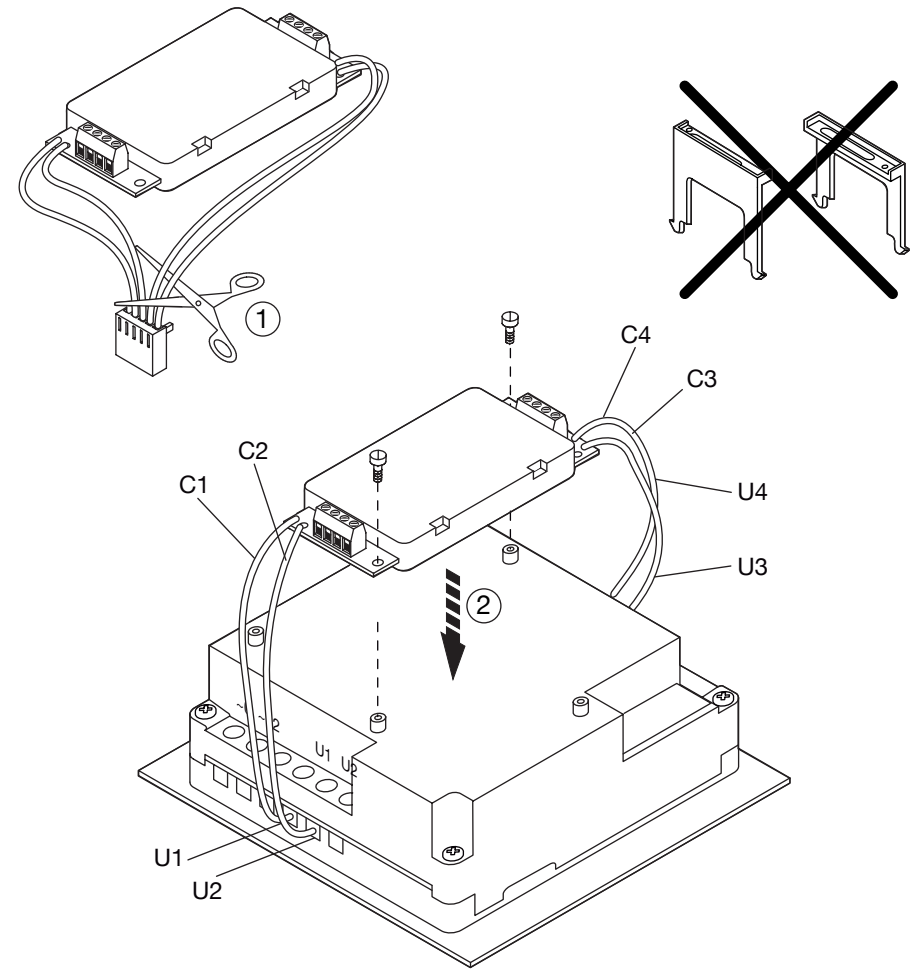
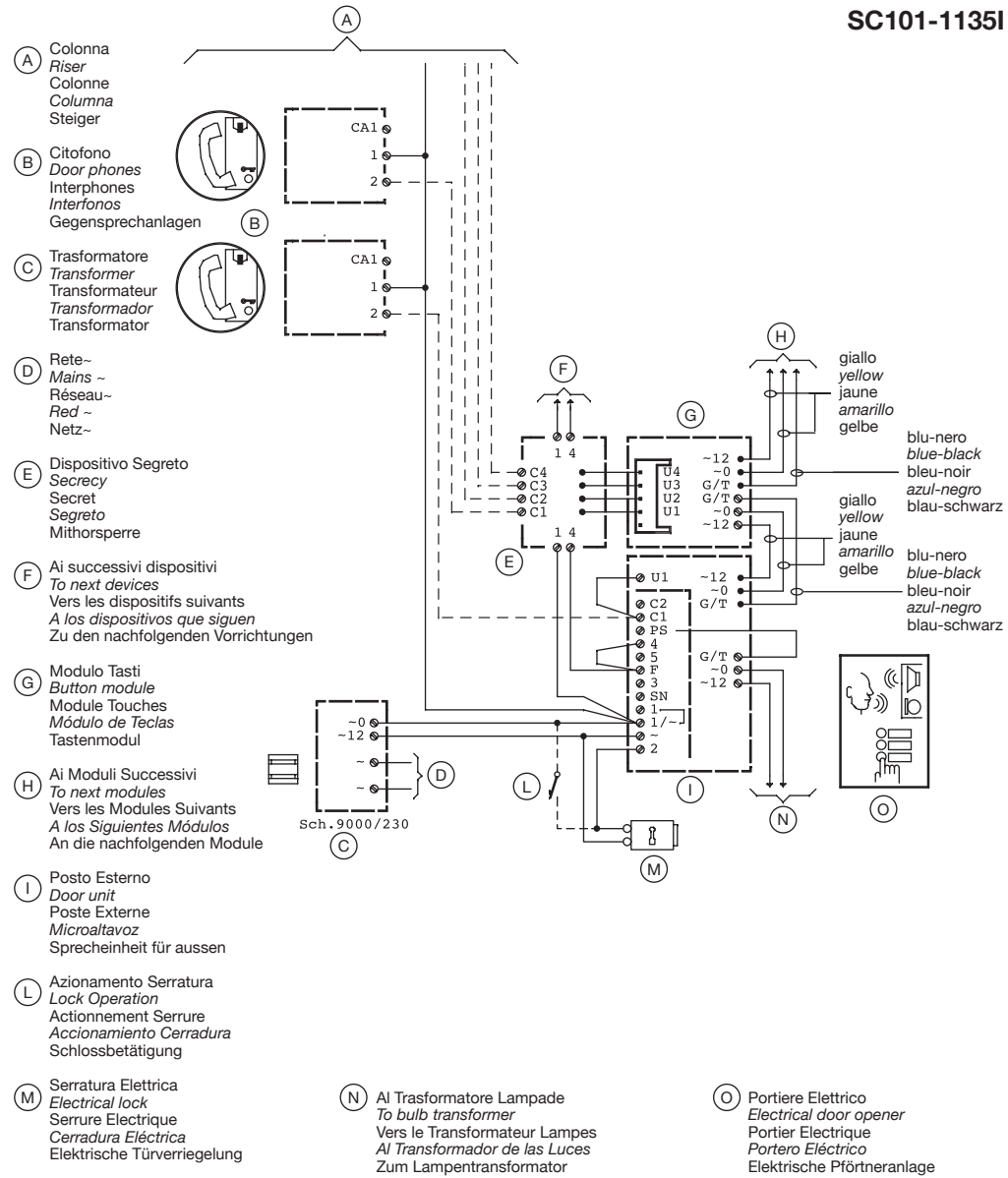


TABELLA CORRISPONDENZA FILI/MORSETTI
WIRES / TERMINAL PINS TABLE
TABLE CORRESPONDANCE FILS / BORNES
TABLA CORRESPONDENCIA HILOS / BORNES
TABELLE DER DRÄHTE / KLEMMEN-ÜBEREINSTIMMUNG

Filo / Wire / Fil Hilo / Draht	Colore / Colour / Couleur Color / Farbe	Morsetto / Terminal pin / Borne Borne / Klemme
C1	Giallo / Yellow / Jaune / Amarillo / Gelb	U1
C2	Blu / Blue / Bleu / Azul / Blau	U2
C3	Marrone / Brown / Marron / Marrón / Braun	U3
C4	Rosso / Red / Rouge / Rojo / Rot	U4



DS 1158-005

URMET S.p.A.
10154 TORINO (ITALY)
VIA BOLOGNA 188/C
Telef. +39 011.24.00.000 (RIC. AUT.)
Fax +39 011.24.00.300 - 323

urmet

LBT 8593

Area tecnica
servizio clienti +39 011.23.39.810
<http://www.urmetdomus.com>
e-mail: info@urmetdomus.it