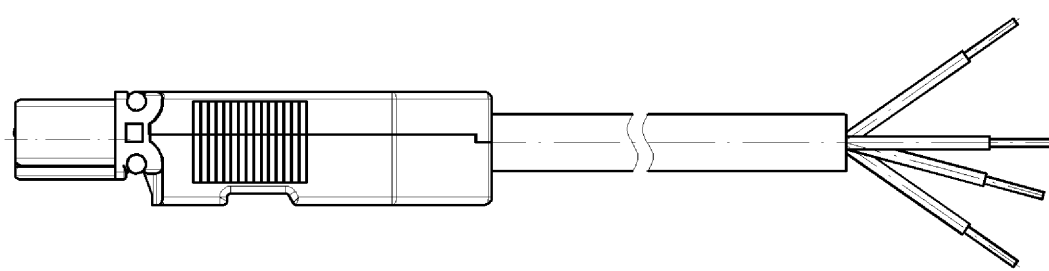
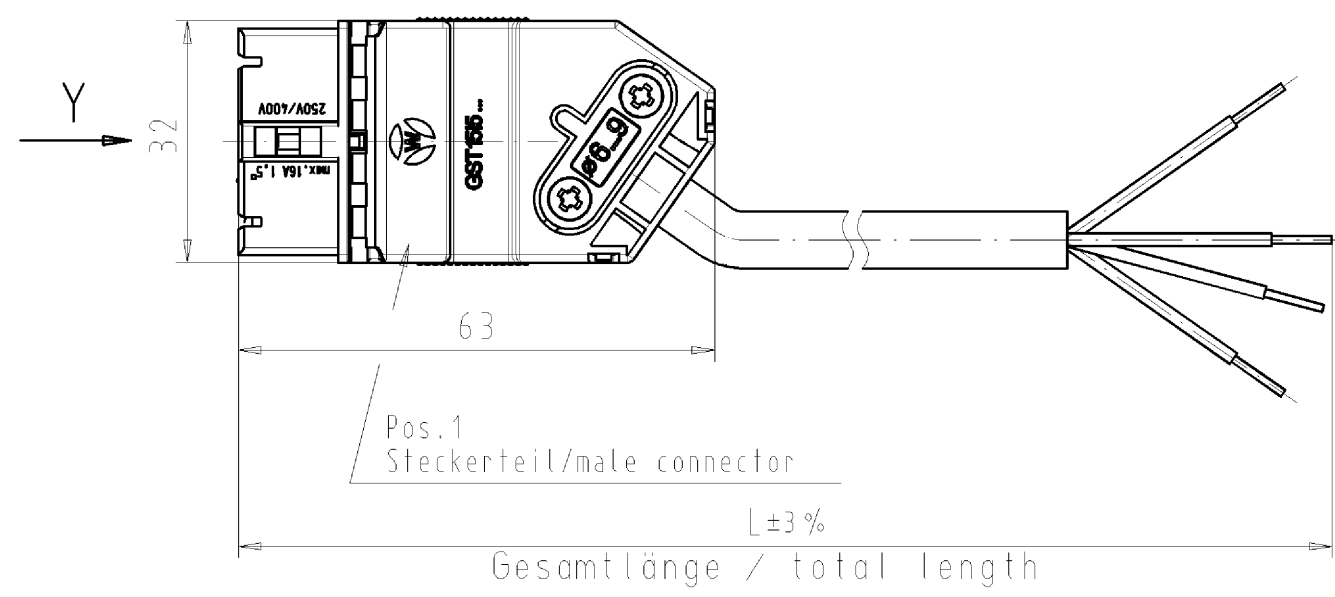


These dimensions will be especially checked at delivery  
Only inspection dimensions  
With ±/∅ marked dimensions are only valid for internal use

Diese Maße werden bei Abnahme besonders geprüft  
Ausschließlich Prüfmaße  
Mit ±/∅ gekennzeichnete Maße sind nur für interne Zwecke gültig



.F	Farbe colour	Pos.1	Pos.2	Codierung Stecker male
.2	weiß white	91.942.3053.0	00.100.0202.2 Farbe: weiß colour: white	2 1 PE N 

Polkennzeichnung/ pole marking	N	PE	1	2
Aderfarbe/ wire color	bl	gr/ge	br	sw

Weitere Daten siehe Katalog  
further data see catalog

Teile-Nr. part-no.	L	Beispiel (Farbe: weiß) example (colour: white)	Typ type
91.207.XX04.2	XX in dm-Schritten	91.207.1004.2 = 10dm/L= 1000mm	GST1514KS-S 15 10WS
U1.207.XX04.2	XX in m-Schritten	U1.207.1204.2 = 12 m/L=12000mm	GST1514KS-S 15 X12WS

Typ/type: GST1514KS-S 15 .. WS = weiß/white

Anwendung/application: Netzanschluß/mains connection

Tolerierung nach DIN 7167/Tolerance system acc. to DIN 7167. (This DIN-standard describes the envelope principle. According to the envelope principle the deviations of form and parallelism are limited by the size tolerances).		ja/yes <input checked="" type="checkbox"/> Stoffverbots- und Deklarationsliste nach UU-TQM-05/03 ist einzuhalten. Conformity with Wieland document UU-TQM-05/03 (list of prohibited / declarable hazardous substances) to be declared!	
Freitoleranz nach General tolerance		CAD - Zeichnung, keine manuellen Änderungen CAD - drawing, no manual modifications allowed	
1. Verwendung: First Use: -		Blatt: 1 von 1 Sheet: of 1	
Werkstoff/Material		Zeichnung Nr./Drawing No.	
2010 Tag/Date		Name	
gezeichnet/drawn		04.03. Schmitt J.	
geprüft/checked		-	
Nichtgepr. Stand. check		-	
Maßstab/Scale		T 91.207.0204.2 01K	
%		Maße in mm/Dimensions are in mm	
Vol. mm <sup>3</sup> Ofl./Surf. mm <sup>2</sup>		Ersatz für/Replacement for: -	
wieland		Type	
Benennung/Title		INSTALL. COUPLER KONFEKT_LEITUNG	
Index Datum / Blatt Date / Sheet		Stecker/male-freies Ende/free end 1,5qmm Schraubanschluß/screw connection KS 250V/400	
Änderung/Revision		Elektrische Verbindungen	

912070204201K\_4\_CADW20236 Schmitt 2010-03-06T08:46:54 1.000