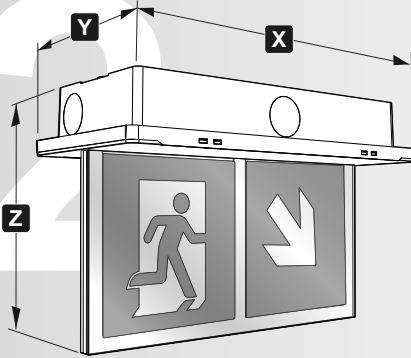
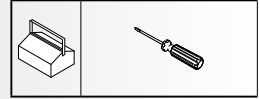




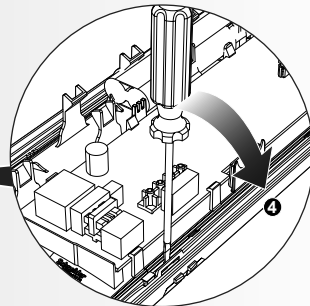
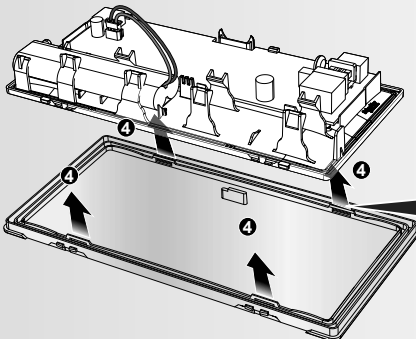
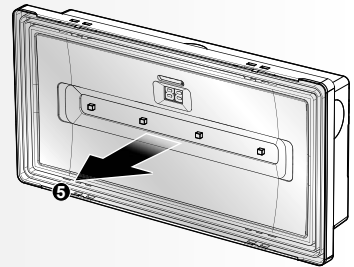
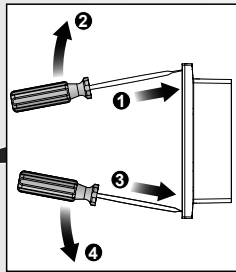
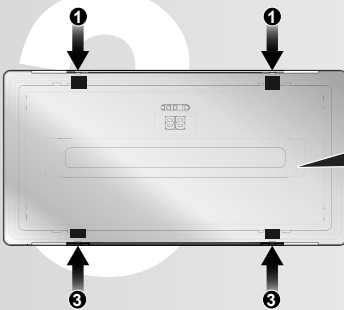
OVA59822

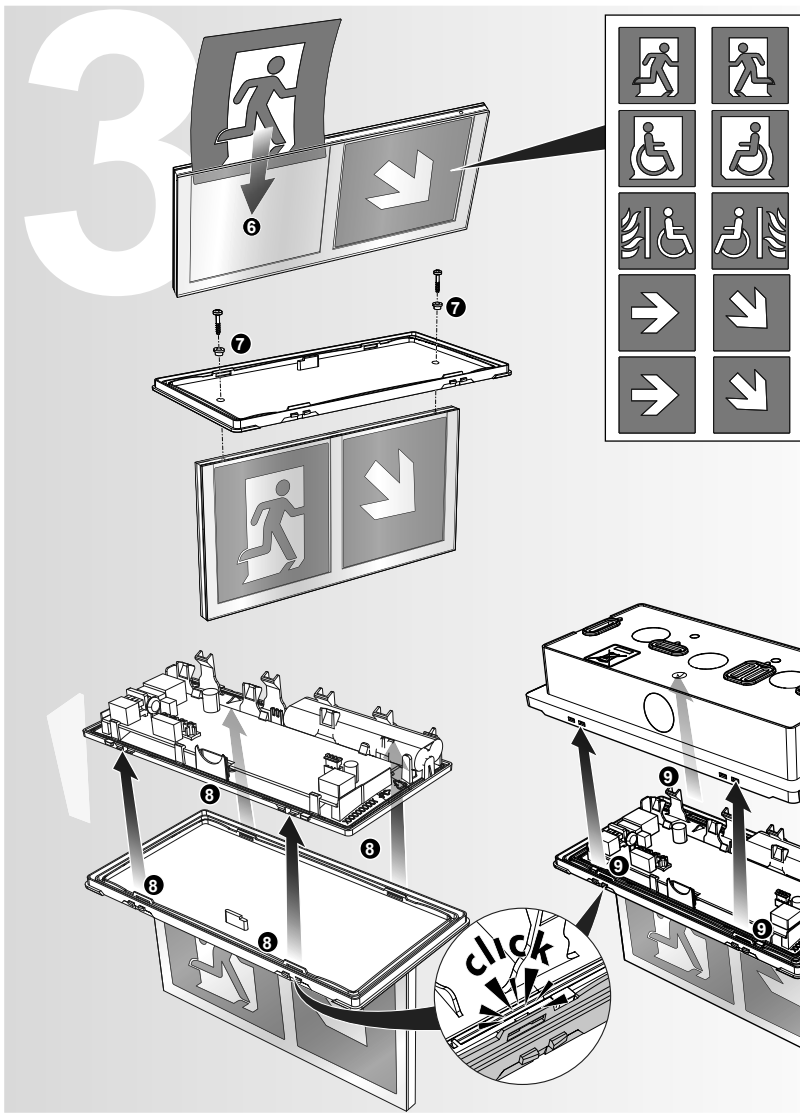
**Schneider**  
Electric

	x 10
	x 1
	x 1
	x 2
	x 2 Ø 3,5 mm

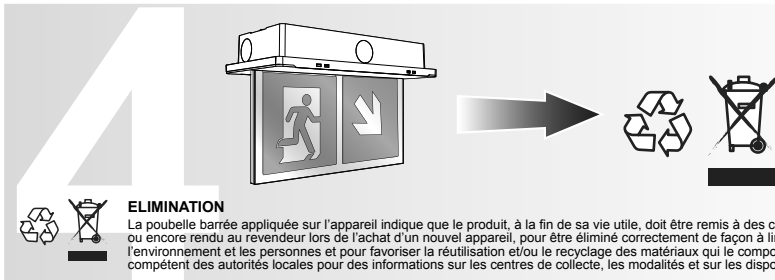


	X	Y	Z	
OVA59100				
OVA59101				
OVA59102				
OVA59103				
OVA59200				
OVA59201	240	122	165	mm.
OVA59202				
OVA59300				
OVA59301				
OVA59400				
OVA59401				





IST000830-Eg-02-04/2015



**ELIMINATION**

La poubelle barrée appliquée sur l'appareil indique que le produit, à la fin de sa vie utile, doit être remis à des centres de collecte autorisés, ou encore rendu au revendeur lors de l'achat d'un nouvel appareil, pour être éliminé correctement de façon à limiter les effets négatifs pour l'environnement et les personnes et pour favoriser la réutilisation et/ou le recyclage des matériaux qui le composent. Contacter le service compétent des autorités locales pour des informations sur les centres de collecte, les modalités et sur les dispositions légales en vigueur.