

Distances maximum sur cette installation :

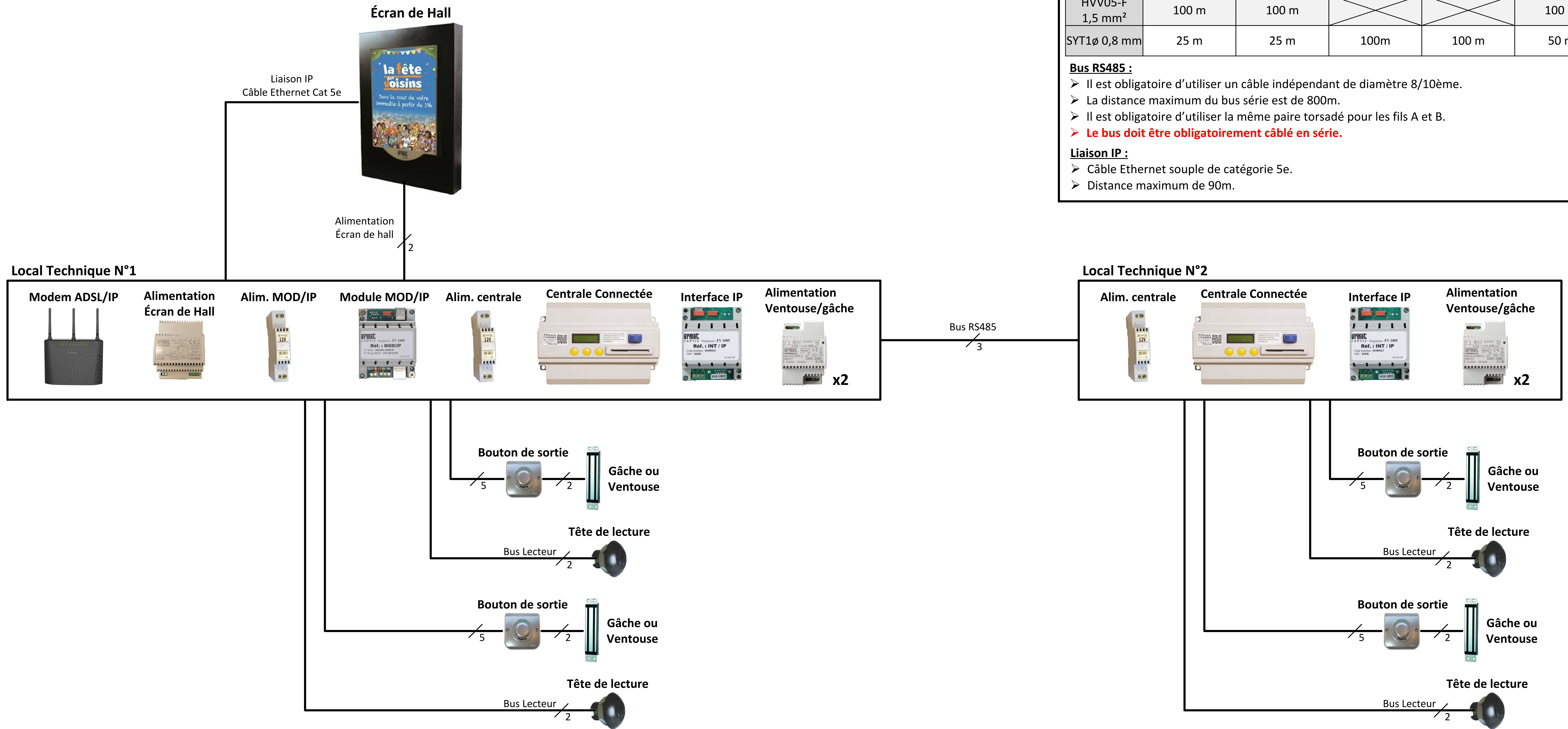
	Alim vers Centrale	Alim vers Ventouse	Bus lecteur (D+, D-, B2F)	Bouton de sortie (BP+, BP-)	Alim vers Écran de hall
Câble URMET Ref : 1083/90	50 m	50 m			
Câble 1 mm ²	50 m	50 m			
HVV05-F 1,5 mm ²	100 m	100 m			100 m
SYT1ø 0,8 mm	25 m	25 m	100m	100 m	50 m

Bus RS485 :

- Il est obligatoire d'utiliser un câble indépendant de diamètre 8/10ème.
- La distance maximum du bus série est de 800m.
- Il est obligatoire d'utiliser la même paire torsadé pour les fils A et B.
- **Le bus doit être obligatoirement câblé en série.**

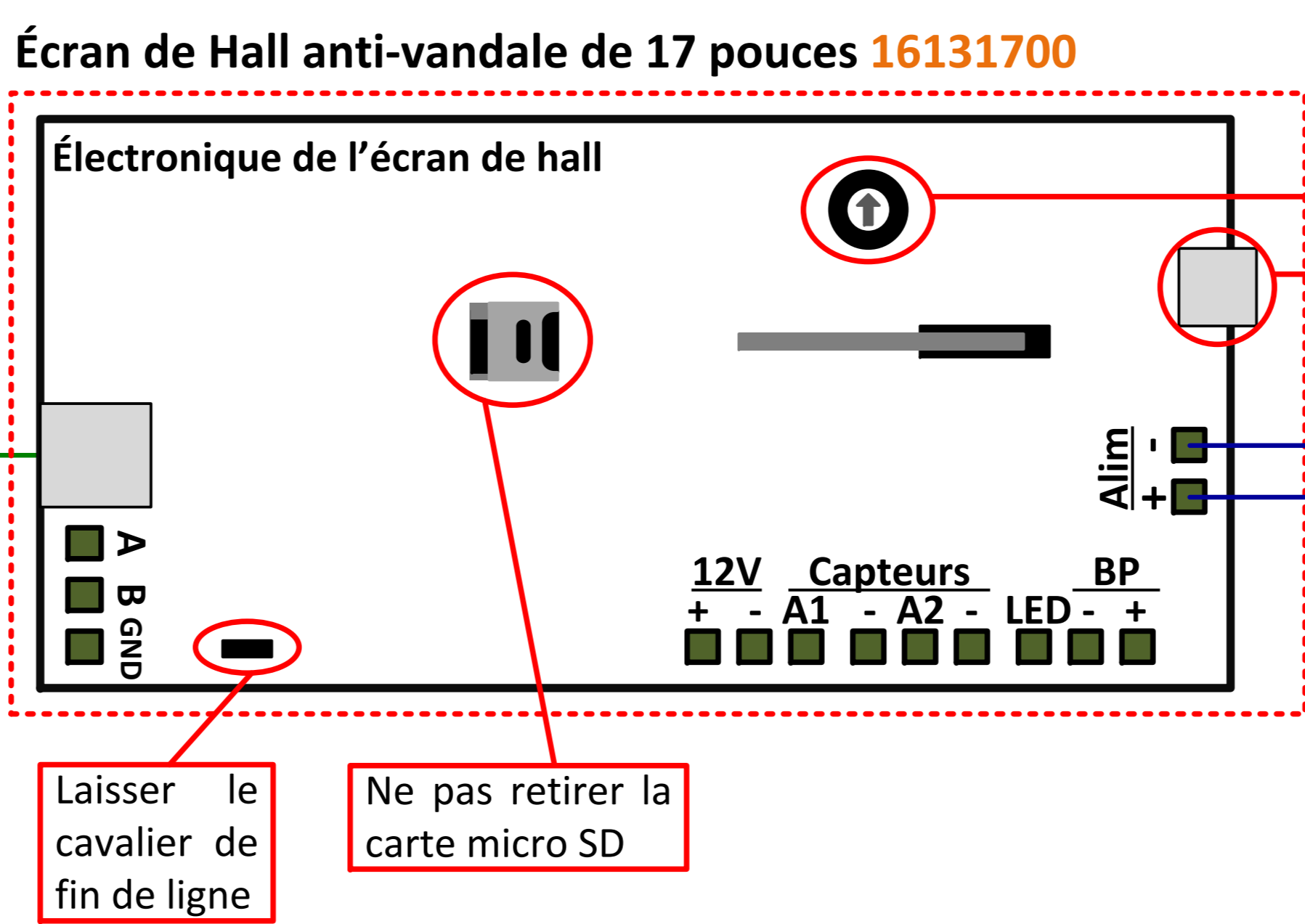
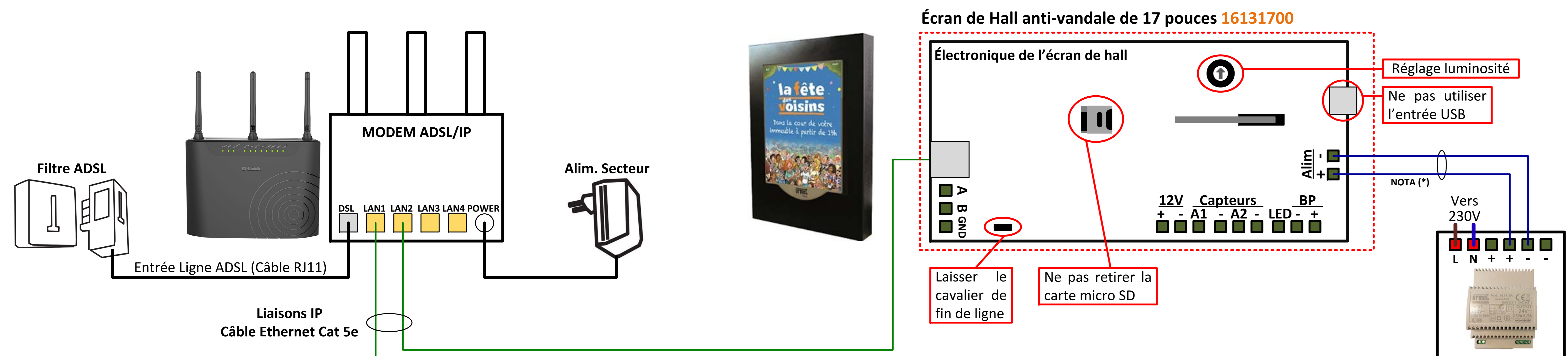
Liaison IP :

- Câble Ethernet souple de catégorie 5e.
- Distance maximum de 90m.



 Ref. 16131700	 Ref. AL24/6A	 Ref. IPCV2083	 Ref. IPCV4083	 Ref. BA/OF/90LH	 Ref. BA/OF/90LHA	 Ref. BA/OF/90LHB	 Ref. 8500/2	 Ref. AL12/2DIN	 Ref. T25VK2	 Ref. 19140001
---	---	--	--	--	---	---	--	---	--	--

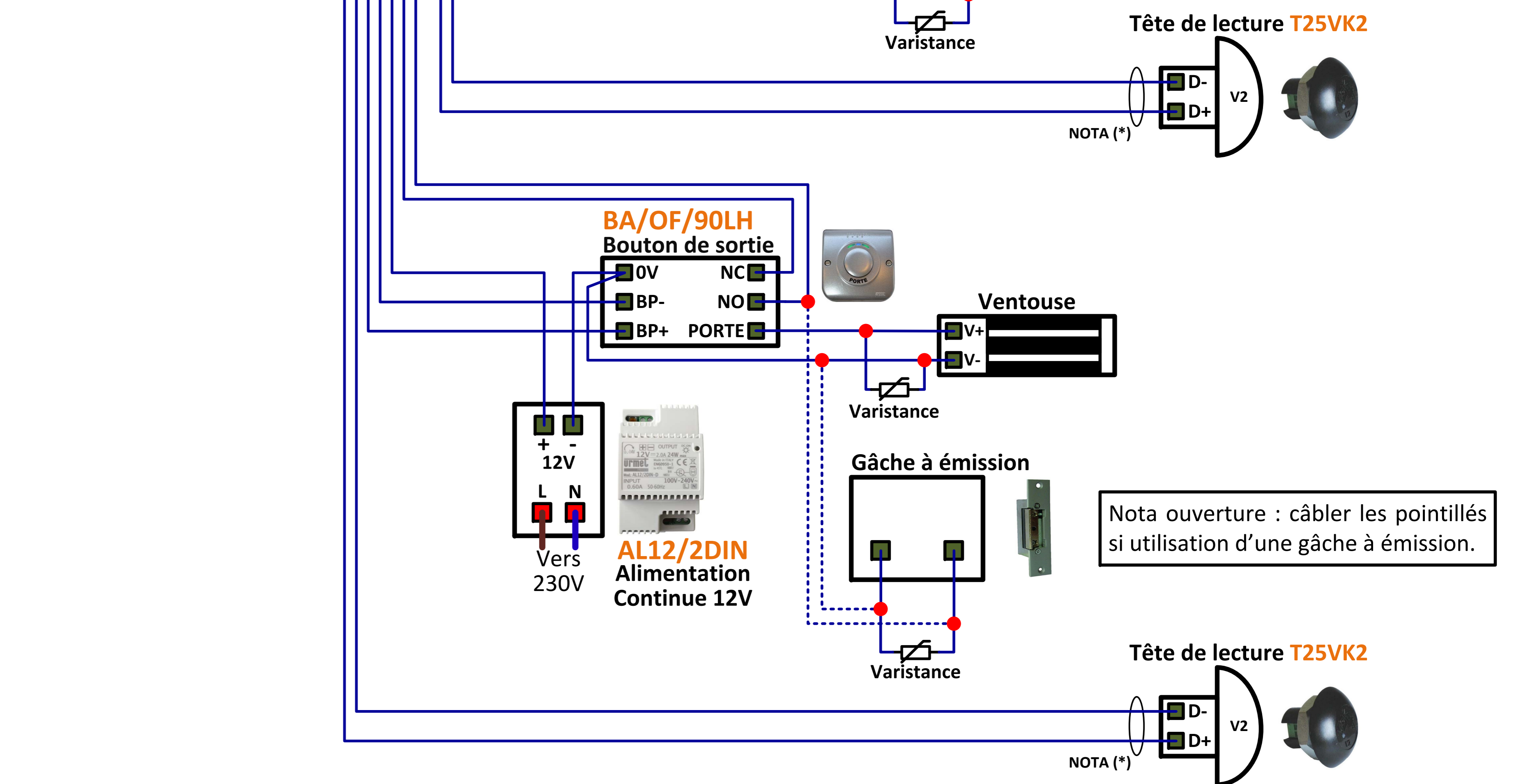
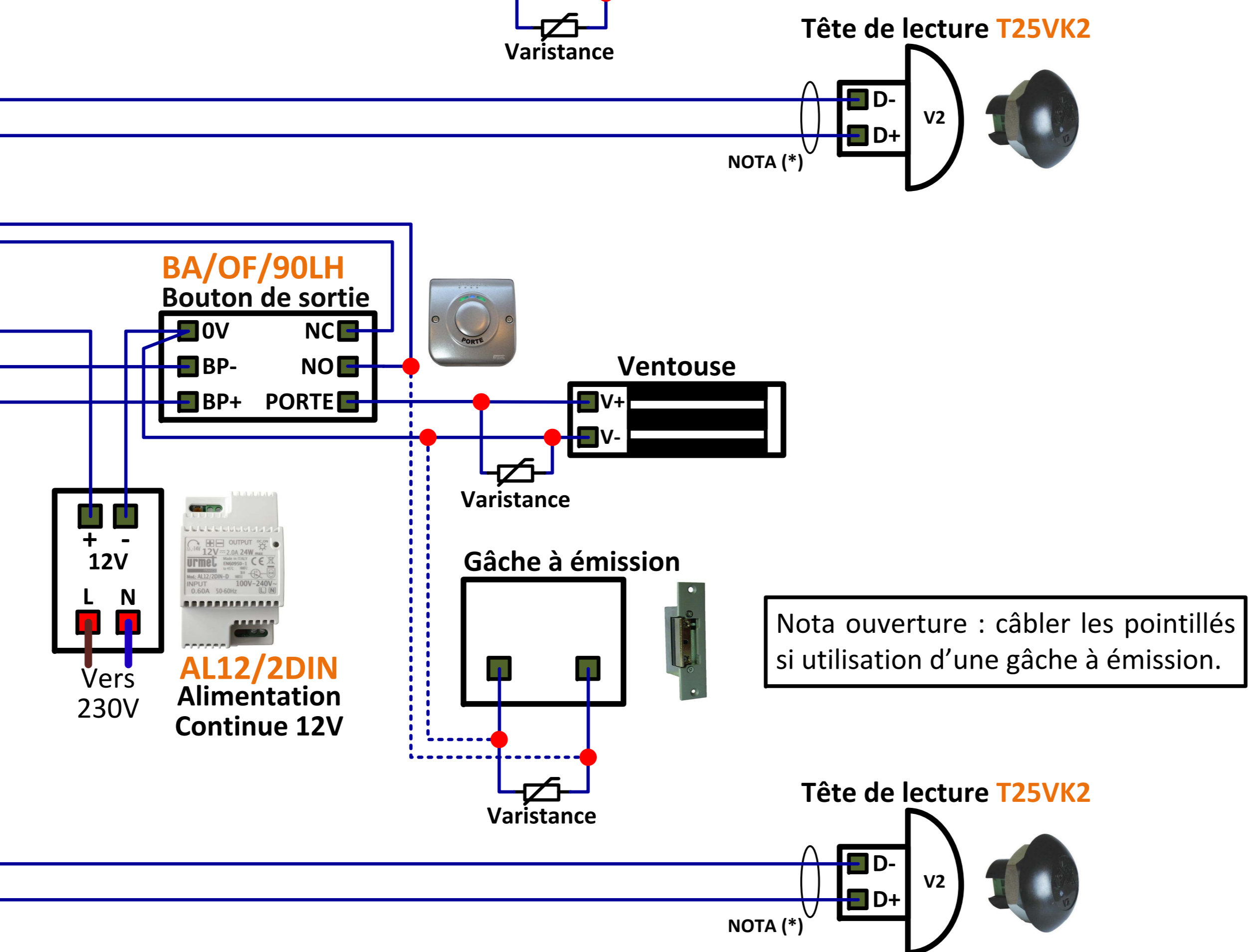
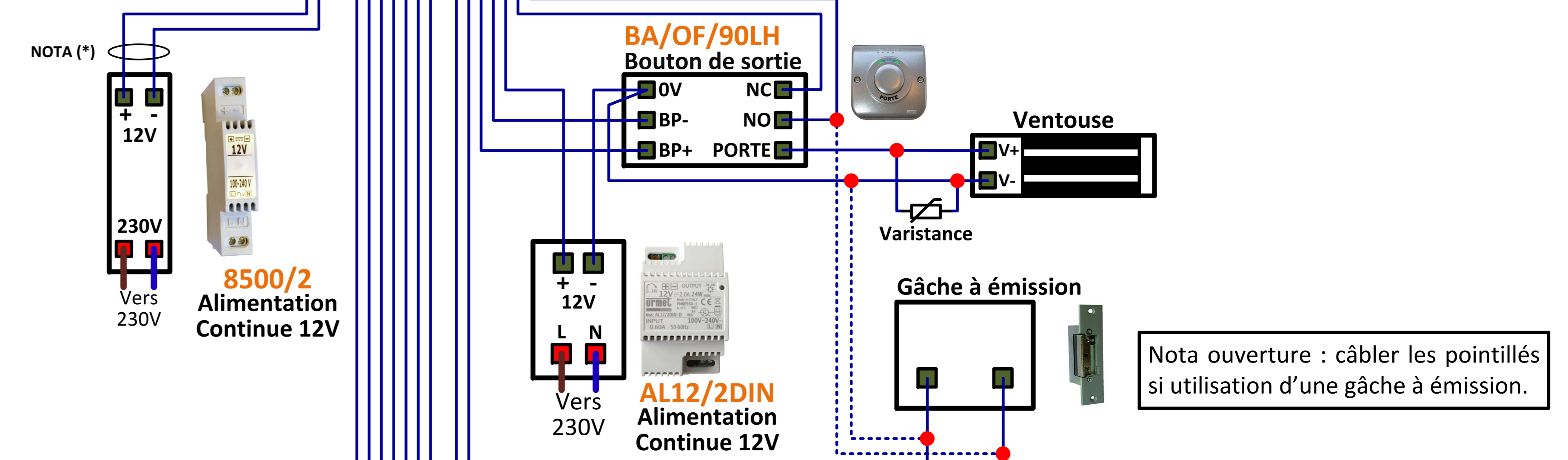
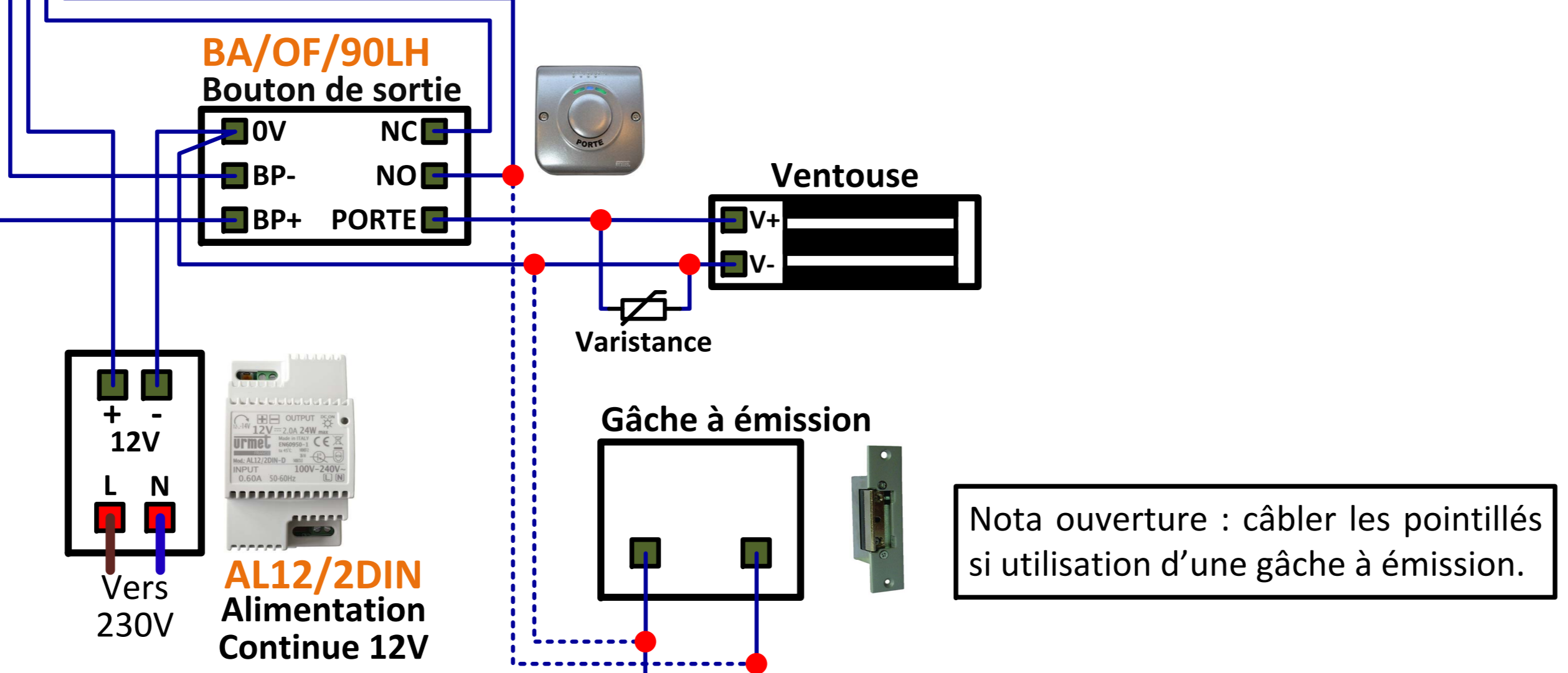
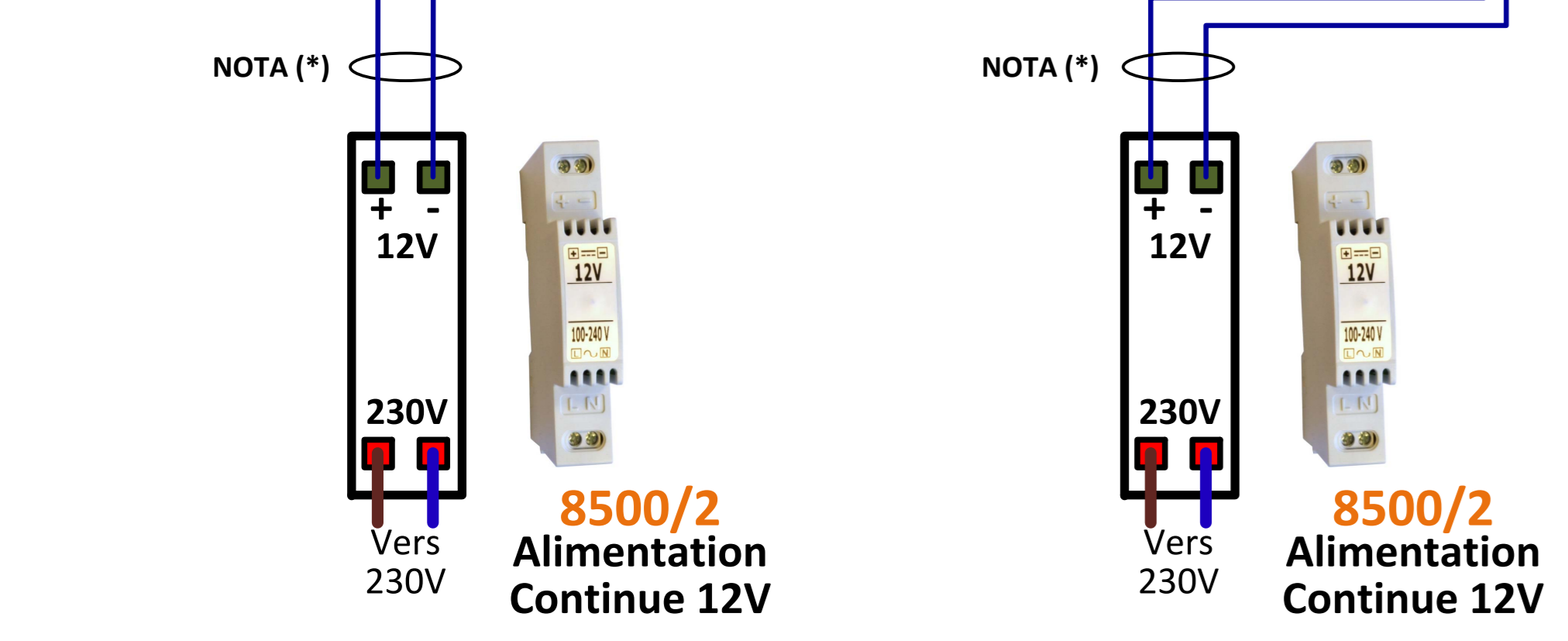
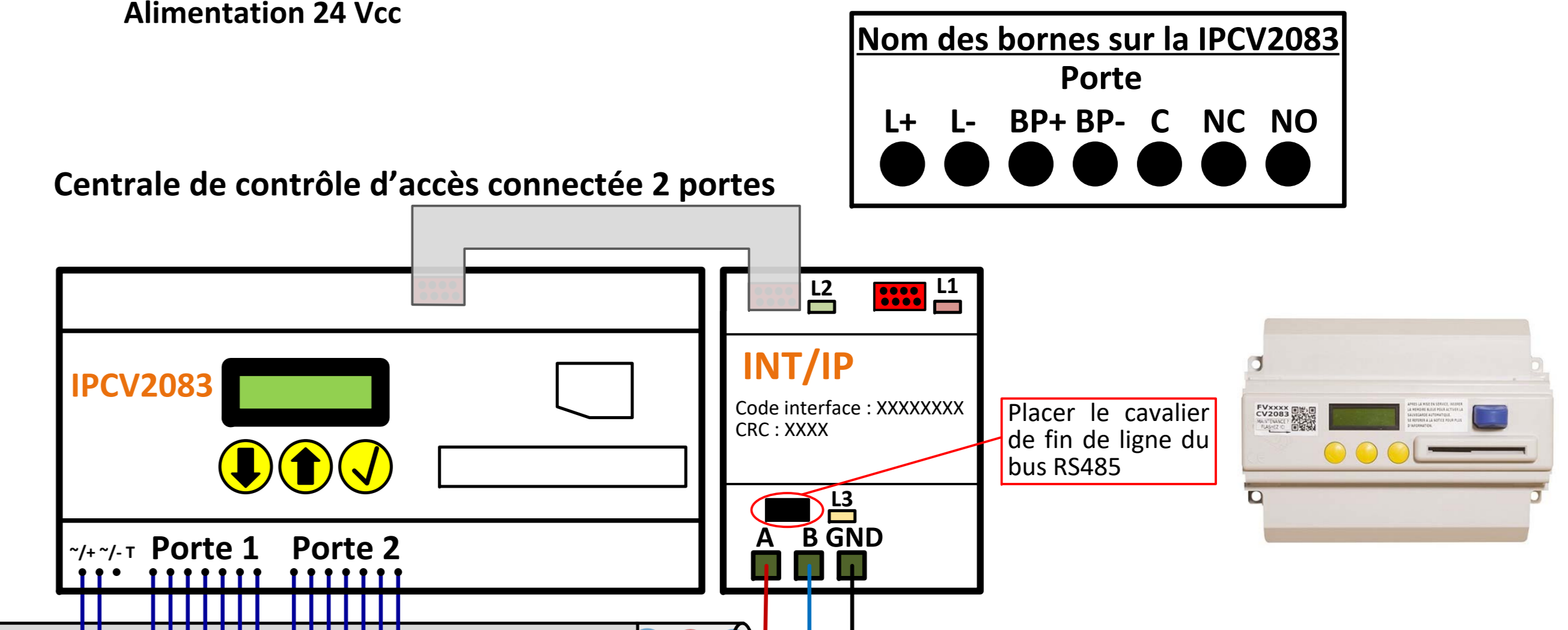
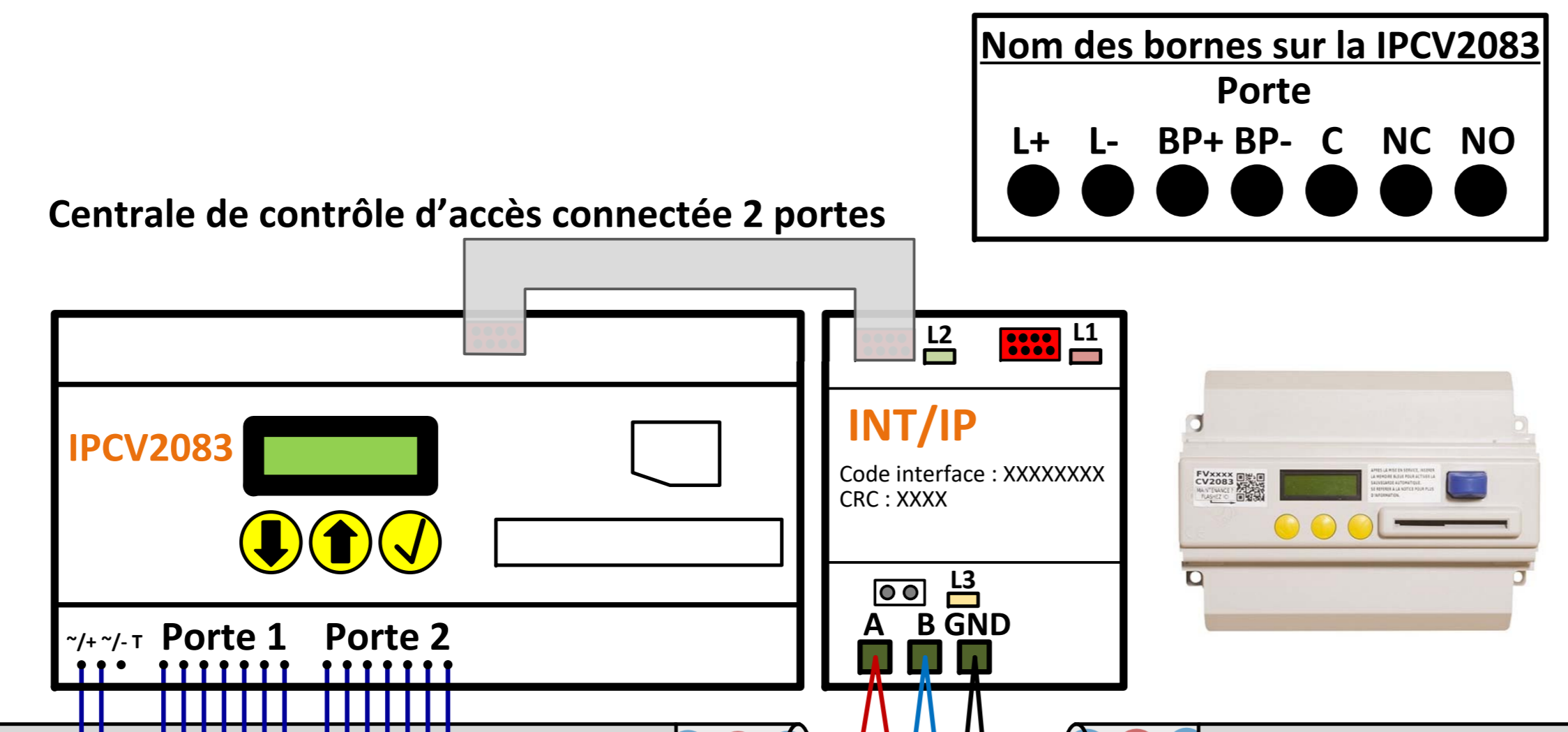
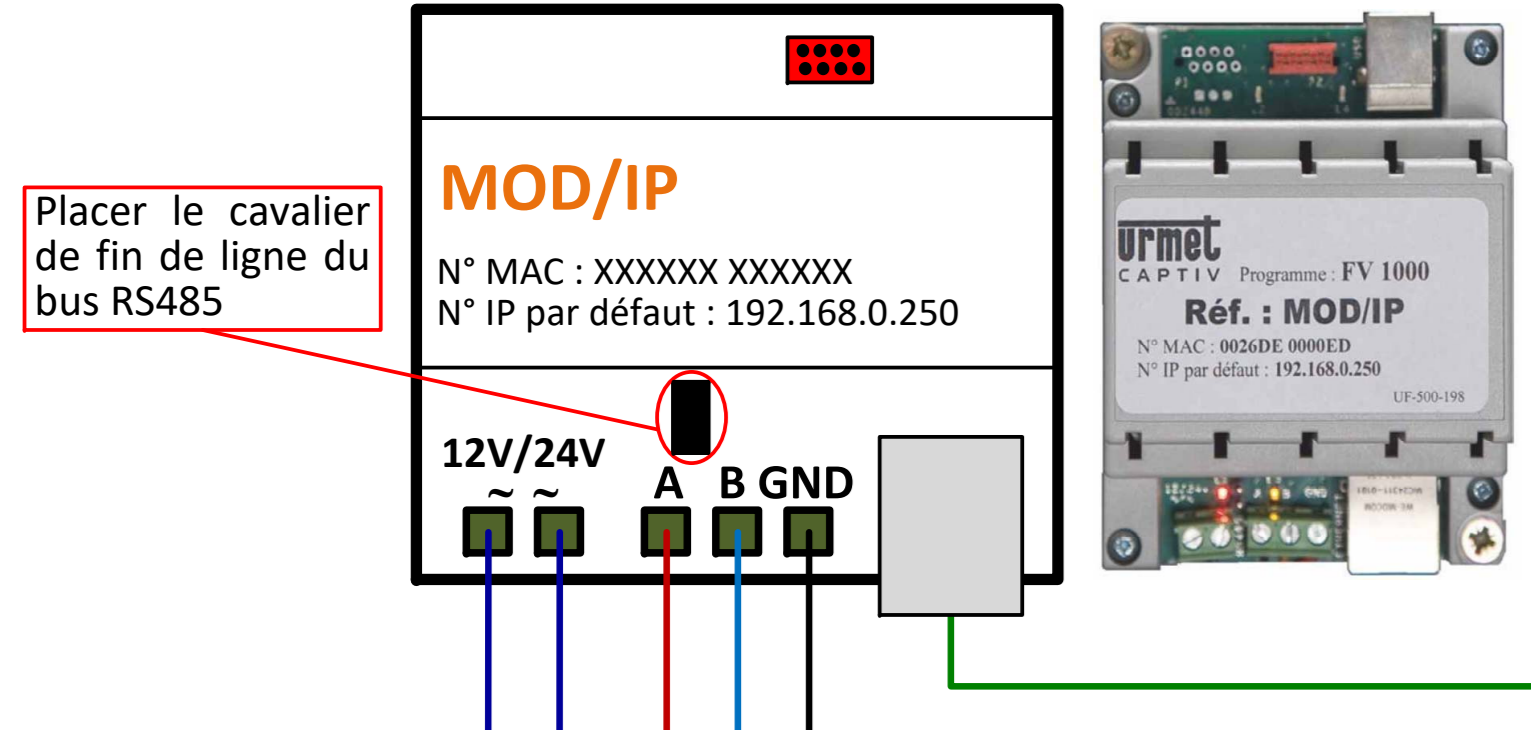
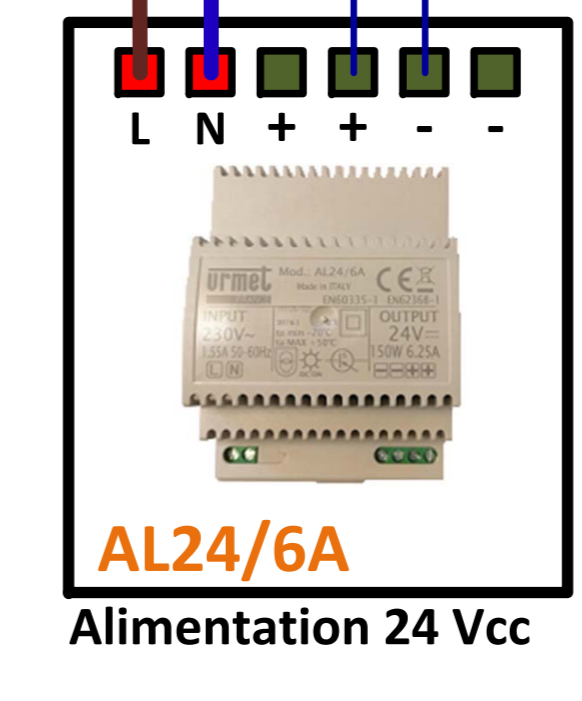
NOTA (*) : Il est obligatoire d'utiliser un câble indépendant pour cette liaison. Le schéma n'est valable qu'avec les références produits indiquées.



Mesures réalisables sur cette installation

(les valeurs ci-dessous sont données à titre indicatif)

Référence	Description	Tension
IPC2083	Alimentation centrale avec 8500/2	≈ 12 Vcc
	Mesure sur les bornes ~/+ et ~/-	
	Bus de données	≈ 11,5 Vcc
	Mesure sur les bornes L+ et L-	
	Bouton poussoir de sortie	≈ 12 Vcc
	Mesure sur les bornes BP+ et BP-	



Pour les distances et les sections des câbles se référer à la page N°1 du schéma.

NOTA (*) : Il est obligatoire d'utiliser un câble indépendant pour cette liaison. Le schéma n'est valable qu'avec les références produits indiquées.