

YCS

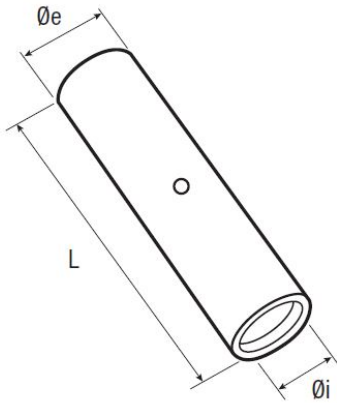
Domaine d'application : Industrie

Manchons de jonction cuivre

Description :

Cuivre électrolytique.

Etamage électrolytique



Section câble (mm ²)	Code article	Réf.	Conditionnement	Ø i	Øe	L	Matrice
625	7435381	YCS630TN	2	34,5	44	160	...K44