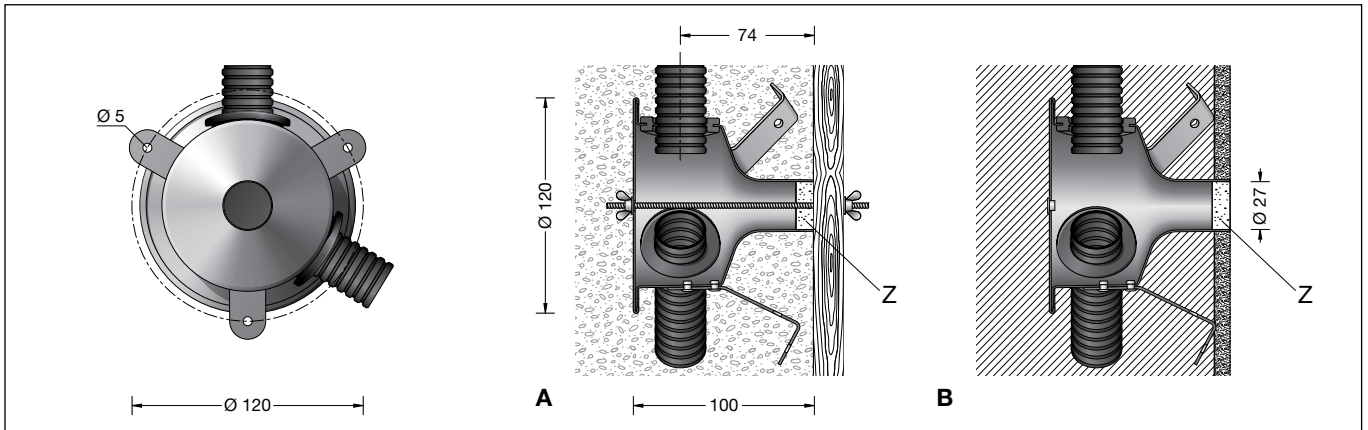


Gebrauchsanweisung
Instructions for use
Fiche d'utilisation

Einbaugehäuse
Installation housing
Boîtier d'encastrement

10 464**Anwendung**

Einbaugehäuse für den Einbau von Leuchten in Wände aus Beton oder verputztem Mauerwerk.

10 464 Einbaugehäuse mit einer Einbauöffnung \varnothing 27 mm

Produktbeschreibung

Einbaugehäuse besteht aus Aluminium
3 Befestigungslaschen mit je 1 Lochung \varnothing 5 mm und 1 Gewindestange mit Flügelmuttern zur Befestigung an der Verschalung
Zwei Einführungen für Installationsrohre bis max. \varnothing 30 mm
Zentrierplatte mit zentrischer Befestigungsbohrung \varnothing 5 mm zum Einmessen der Leuchtenposition
Gewicht: 0,16 kg

Montage**Einbau in Beton**

Montagepunkte auf der Verschalung einmessen. Zentrierplatte **Z** befestigen.
Einbaugehäuse über Zentrierplatte setzen und mit Befestigungslaschen und Gewindestange mit Flügelmuttern auf der Verschalung befestigen.
Leitungseinführungen entsprechend den verlegten Installationsrohren ausschneiden.
Installationsrohre in Einbaugehäuse einführen.
Bei Einbau in Sichtbeton (Abb. **A**) ist darauf zu achten, dass die Befestigungslaschen nicht sichtbar sind.
Befestigungslaschen dazu umbiegen und ggf. an der Armierung abspannen.

Putzbündiger Einbau

Einführungen entsprechend den verlegten Installationsrohren ausschneiden und Installationsrohre in das Einbaugehäuse führen. Die Zentrierplatte **Z** einsetzen.
Sie soll das Einbaugehäuse während der Bauzeit vor Verschmutzung schützen.
Einbaugehäuse in der vorgesehenen Position putzbündig einmauern. (Abb. **B**)
Es ist darauf zu achten, dass die Befestigungslaschen nach dem Verputzen nicht sichtbar sind. Dazu können die Befestigungslaschen umgebogen werden.

Application

Installation housing for recessed installation of luminaires in walls made of concrete or plastered brickwork.

10 464 Installation housing with recessed opening \varnothing 27 mm

Product description

The installation housing is made of aluminium
3 fixing straps with 1 hole \varnothing 5 mm each and 1 threaded rod with wing screws for fixing at the sheeting
2 entries for cable conduits of up to max. \varnothing 30 mm
Centre-plate with concentric fixing hole \varnothing 5 mm to calibrate the luminaire
Weight: 0.16 kg

Installation**Installation in concrete**

Calibrate the mounting position on the sheeting. Fix the centre-plate **Z**.
Place the installation housing on the centre-plate and fix it on the sheeting with the fixing straps and the threaded rod by means of the wing screws.
Cut out the cable entries according to the installed cable conduits.
Lead cable conduits into the installation housing.
In case of fair-faced concrete (ill. **A**) make sure that the fixing straps are not visible.
For this purpose bend fixing straps and anchor them at the concrete reinforcement if necessary.

Flush mounted installation with plaster

Cut out the entries according to the installed cable conduits and lead cable conduits into the installation housing. Insert centre-plate **Z**.
During building activity the centre-plate protects the installation housing against soiling.
Brick-in the installation housing flush mounted into the intended position. (ill. **B**)
Make sure that after plastering the fixing straps are not visible. For this purpose the fixing straps can be bent.

Utilisation

Boîtier d'encastrement pour l'installation de luminaires dans des murs en béton ou dans la maçonnerie recouverte d'enduit.

10 464 Boîtier d'encastrement avec réservation \varnothing 27 mm

Description du produit

Le boîtier d'encastrement est fabriqué en aluminium
3 pattes de fixation chacune avec 1 trou \varnothing 5 mm et 1 tige filetée avec écrou à oreilles pour la fixation sur le coffrage
Deux entrées pour gaines de passage de câble max. \varnothing 30 mm
Gabarit de centrage avec trou de fixation central \varnothing 5 mm pour le marquage du positionnement des luminaires
Poids: 0,16 kg

Installation**Encastrement dans le béton**

Marquer l'emplacement du luminaire sur le coffrage. Fixer le gabarit de centrage **Z**.
Placer le boîtier d'encastrement sur le gabarit de centrage et fixer au coffrage avec les pattes de fixation, la tige filetée avec écrou à oreilles.
Découper les entrées de câbles en fonction des gaines de passage de câble installées.
Introduire les gaines de passage dans le boîtier d'encastrement.
Dans le cas de béton »brut de décoffrage« (Fig. **A**), veiller à ce que les pattes de fixation ne soient pas visibles.
Pour éviter cela recourber les pattes.

Encastrement à fleur d'enduit

Découper les entrées en fonction des gaines de passage de câble installées.
Introduire les gaines de passage dans le boîtier d'encastrement.
Installer le gabarit de centrage **Z**.
Pendant la phase de construction, il protège le boîtier contre les salissures.
Maçonner le boîtier d'encastrement à fleur de l'enduit dans la position prévue. (Fig. **B**)
Veiller à ce que les pattes de fixation ne soient pas visibles après le revêtement.
Le cas échéant, recourber les pattes de fixation.