

1442026

<https://www.phoenixcontact.com/fr/produits/1442026>

Veillez tenir compte du fait que les données affichées dans ce document PDF proviennent de notre catalogue en ligne. Vous trouverez les données complètes dans la documentation utilisateur. Nos conditions générales d'utilisation des téléchargements sont applicables.



Extension de contacts à un ou deux canaux, 5 contacts NO, 1 contact NF, 1 circuit report de signalisation, avec appareil de base jusqu'à l'isolation sécurisée catégorie 4 PL e selon EN ISO 13849, largeur : 35 mm, bloc de jonction Push-in enfichable

Avantages

- Cinq circuits à fermeture, un circuit de signalisation et un circuit de report de signalisation
- Commande à 1 ou 2 canaux
- Jusqu'à la cat. 4/PL e selon la norme EN ISO 13849-1, SIL 3 selon la norme EN CEI 62061, SIL 3 selon la norme CEI 61508

Données commerciales

Référence	1442026
Conditionnement	1 Unité(s)
Commande minimum	1 Unité(s)
Clé de vente	DNA152
Product key	DNA152
GTIN	4063151822996
Poids par pièce (emballage compris)	264,75 g
Poids par pièce (hors emballage)	227,16 g
Numéro du tarif douanier	85371098
Pays d'origine	DE

Caractéristiques techniques

Propriétés du produit

Type de produit	Relais de sécurité
Gamme de produits	PSRclassic
Application	Module d'extension
Durée de vie mécanique	env. 10^7 cycles
Type de relais	Relais électromécanique avec contacts forcés selon CEI/EN 61810-3

Durées

Temps d'enclenchement typique pour U_S	< 25 ms (pour U_S /pour commande par A11/A12)
Temps de retombée typique	< 20 ms (pour U_S /pour commande par A11/A12)
Temps de réarmement	< 1 s

Propriétés électriques

Puissance dissipée maximale en condition nominale	16,7 W ($U_S = 26,4$ V, $I_L^2 = 72$ A ² , $P_{total\ max} = 1,4$ W + 14,4 W)
Durée d'enclenchement	100 % ED

Distances dans l'air et lignes de fuite entre les circuits

Tension d'isolement assignée	250 V
	250 V
Tension de tenue aux chocs assignée / isolation	Voir le Chapitre « Coordination de l'isolement »

Données d'entrée

Généralités

Fréquence de commutation maximale	1 Hz
-----------------------------------	------

Numérique: A11, A12

Description de l'entrée	sécurisé
Nombre d'entrées	2
Plage de tension d'entrée signal « 1 »	19,2 V ... 26,4 V DC
Résistance totale de ligne max. autorisée	50 Ω
Circuit de protection	Diode de suppression de tensions transitoires
Courant absorbé	typ. 39 mA

Données de sortie

Relais: Circuits à fermeture (23/24 ... 63/64)

Description de la sortie	2 contacts NO en série, sécurisés, indépendants du potentiel
Nombre de sorties	5
Type de contact	5 circuits à fermeture
Matériau des contacts	AgSnO ₂
Tension de commutation	min. 10 V
	max. 250 V AC

1442026

<https://www.phoenixcontact.com/fr/produits/1442026>

Puissance de commutation	min. 100 mW
Courant transitoire	min. 10 mA
	max. 6 A
Pouvoir de coupure selon CEI 60947-5-1	3 A (AC15)
	5 A (DC13)
Intensité permanente limite	6 A (tenir compte du derating)
Quadr. Courant cumulé	72 A ² (tenir compte du derating)
Fréquence de commutation	max. 1 Hz
Durée de vie mécanique	10x 10 ⁶ cycles
Fusible de sortie	10 A gL/gG
	4 A gL/gG (pour applications à faible demande)

Relais: Circuit de signalisation (71/72)

Description de la sortie	2 contacts NF parallèles, non sécurisés, indépendants du potentiel de terre
Nombre de sorties	1
Type de contact	1 circuit de signalisation
Matériau des contacts	AgSnO ₂
Tension de commutation	min. 5 V AC/DC
	max. 250 V AC/DC
Puissance de commutation	min. 50 mW
Courant transitoire	min. 10 mA
	max. 6 A
Pouvoir de coupure selon CEI 60947-5-1	1,5 A (AC15)
	5 A (DC13)
Intensité permanente limite	6 A
Quadr. Courant cumulé	36 A ²
Fréquence de commutation	max. 1 Hz
Durée de vie mécanique	10x 10 ⁶ cycles
Fusible de sortie	6 A (gL/gG)

Relais: Circuit report de signalisation (11/12)

Description de la sortie	2 contacts NO en série, indépendants du potentiel de terre
Nombre de sorties	1
Type de contact	1 circuit report de signalisation
Matériau des contacts	AgSnO ₂
Tension de commutation	max. 250 V AC/DC
	min. 10 V
Puissance de commutation	min. 100 mW
Courant transitoire	max. 3 A
Pouvoir de coupure selon CEI 60947-5-1	1,5 A (AC15)
	3 A (DC13)
Intensité permanente limite	3 A
Quadr. Courant cumulé	9 A ²
Fréquence de commutation	max. 1 Hz

Fusible de sortie	3 A (gL/gG)
-------------------	-------------

Caractéristiques de raccordement

Technologie de raccordement

enfichable	oui
------------	-----

Raccordement du conducteur

Type de raccordement	Raccordement Push-in
Section de conducteur rigide	0,2 mm ² ... 1,5 mm ²
Section de conducteur souple	0,2 mm ² ... 1,5 mm ²
Section de conducteur souple avec embout et douille en plastique	0,25 mm ² ... 1,5 mm ² (uniquement en relation avec CRIMPFOX 6)
Section de conducteur souple avec embout, sans douille en plastique	0,25 mm ² ... 1,5 mm ² (uniquement en relation avec CRIMPFOX 6)
Section de conducteur AWG	24 ... 16
Longueur à dénuder	8 mm

Signalisation

Témoin de présence de la tension de service	2 LED vertes
---	--------------

Dimensions

Largeur	35 mm
Hauteur	112 mm
Profondeur	114,5 mm

Indications sur les matériaux

Matériau du boîtier	Polyamide
---------------------	-----------

Valeurs caractéristiques

Données relatives à la technique de sécurité

Catégorie d'arrêt	0
-------------------	---

Données relatives à la technique de sécurité: EN ISO 13849

Catégorie	4 (en liaison avec l'appareil d'analyse approprié)
Performance Level (PL)	e (en liaison avec l'appareil d'analyse approprié)

Données relatives à la technique de sécurité: CEI 61508 - Demande élevée

Niveau d'intégrité de sécurité (SIL)	3 (en liaison avec l'appareil d'analyse approprié)
--------------------------------------	--

Données relatives à la technique de sécurité: CEI 61508 - Faible demande

Niveau d'intégrité de sécurité (SIL)	3 (en liaison avec l'appareil d'analyse approprié)
--------------------------------------	--

Données relatives à la technique de sécurité: EN CEI 62061

Niveau d'intégrité de sécurité (SIL)	3 (en liaison avec l'appareil d'analyse approprié)
--------------------------------------	--

Conditions environnementales et de durée de vie

1442026

<https://www.phoenixcontact.com/fr/produits/1442026>

Conditions ambiantes

Indice de protection	IP20
Indice de protection min. du lieu de montage	IP54
Température ambiante (fonctionnement)	-20 °C ... 55 °C (tenir compte du derating)
Température ambiante (stockage/transport)	-40 °C ... 70 °C
Hauteur d'utilisation	≤ 2000 m (au-d. du niveau de la mer)
Humidité max. admise (stockage/transport)	75 % (en moyenne, 85 % occasionnellement, pas de condensation)
Humidité de l'air max. admissible (service)	75 % (en moyenne, 85 % occasionnellement, pas de condensation)
Choc	15g
Vibrations (service)	10 Hz ... 150 Hz, amplitude 0,15 mm, 2g

Homologations

CE

Repérage	Conformité CE
----------	---------------

Normes et spécifications

Distances dans l'air et lignes de fuite entre les circuits

Normes/Prescriptions	EN 60947-1
----------------------	------------

Montage

Type de montage	Montage sur profilé
Instructions de montage	Respecter le derating
Emplacement pour le montage	vertical ou horizontal
Type de raccordement	Raccordement Push-in

Dessins

Schéma de connexion

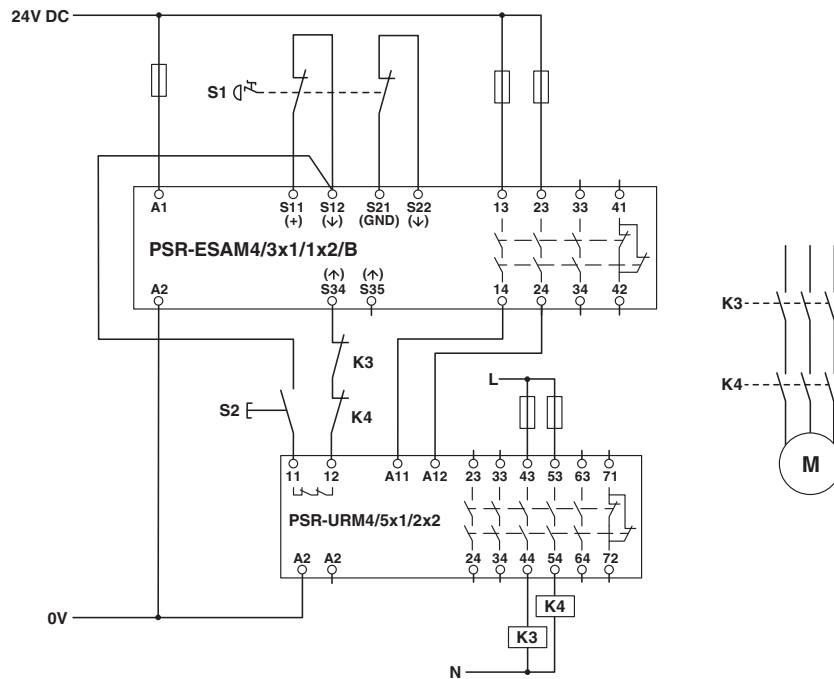
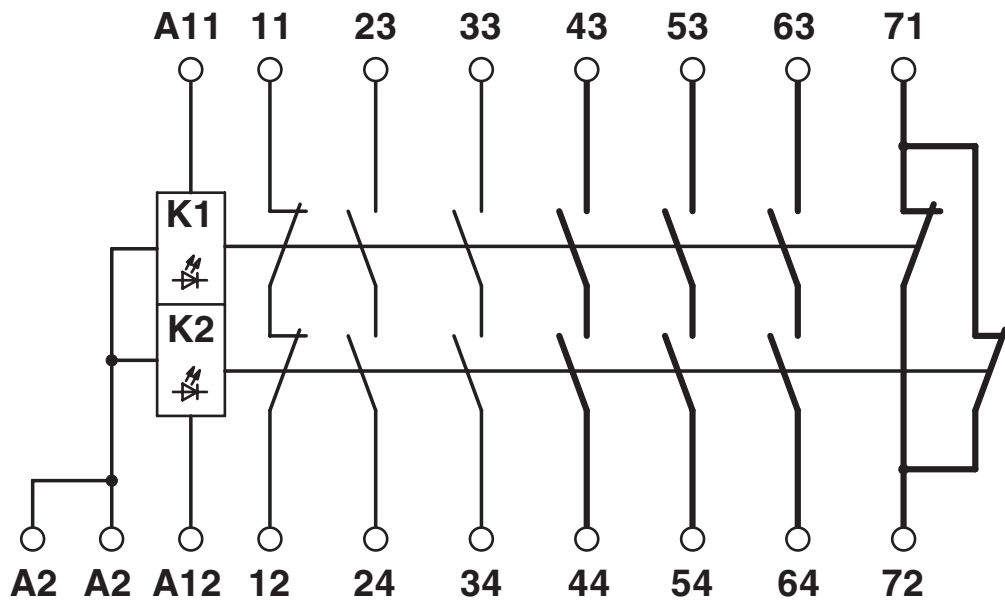


Schéma de connexion



1442026

<https://www.phoenixcontact.com/fr/produits/1442026>

Homologations

 To download certificates, visit the product detail page: <https://www.phoenixcontact.com/fr/produits/1442026>



UL Listed

Identifiant de l'homologation: E140324



cUL Listed

Identifiant de l'homologation: E140324



Functional Safety

Identifiant de l'homologation: 968/FSP 2533.00/23



Functional Safety

Identifiant de l'homologation: 968/FSP 2533.00/23

cULus Listed

1442026

<https://www.phoenixcontact.com/fr/produits/1442026>

Classifications

ECLASS

ECLASS-11.0	27371819
ECLASS-13.0	27371819
ECLASS-12.0	27371819

ETIM

ETIM 9.0	EC001449
----------	----------

1442026

<https://www.phoenixcontact.com/fr/produits/1442026>

Conformité environnementale

REACH SVHC

Lead 7439-92-1

1442026

<https://www.phoenixcontact.com/fr/produits/1442026>

Accessoires

CP-MSTB - Languette de détrompage

1734634

<https://www.phoenixcontact.com/fr/produits/1734634>

Profilé de détrompage, s'enfile dans la rainure de l'élément enfichable ou de l'embase inversée, isolant rouge



CR-MSTB - Onglet de détrompage

1734401

<https://www.phoenixcontact.com/fr/produits/1734401>

Cavalier de détrompage, s'insère dans la partie évidée de l'embase ou de l'élément enfichable inversé, isolant rouge



Phoenix Contact 2024 © - Tous droits réservés
<https://www.phoenixcontact.com>

PHOENIX CONTACT SAS
52 Boulevard de Beaubourg Emerainville
77436 Marne La Vallée Cedex 2 France
+33 (0) 1 60 17 98 98
documentation@phoenixcontact.fr