

# PLT-SEC-T3-230-P-UT/PT - Connecteur de protection antisurtension type 3



2907923

<https://www.phoenixcontact.com/fr/produits/2907923>

Veillez tenir compte du fait que les données affichées dans ce document PDF proviennent de notre catalogue en ligne. Vous trouverez les données complètes dans la documentation utilisateur. Nos conditions générales d'utilisation des téléchargements sont applicables.



Connecteur de rechange pour parafoudre basse tension de type 2/3 de la gamme PLT-SEC-...-UT/PT. Tension nominale de 230 V.

## Données commerciales

Référence	2907923
Conditionnement	10 Unité(s)
Commande minimum	10 Unité(s)
Clé de vente	CL14A4
Product key	CL14A4
Page catalogue	Page 83 (C-4-2019)
GTIN	4055626257600
Poids par pièce (emballage compris)	38,777 g
Poids par pièce (hors emballage)	33,16 g
Numéro du tarif douanier	85363030
Pays d'origine	DE

# PLT-SEC-T3-230-P-UT/PT - Connecteur de protection antisurtension type 3



2907923

<https://www.phoenixcontact.com/fr/produits/2907923>

## Caractéristiques techniques

### Propriétés du produit

Système d'alimentation CEI	TN-S TT
Type	Connecteur mâle
Type de produit	Connecteur de rechange
Gamme de produits	SEC Family
Nombre de pôles	2
Message protection antisurtension défectueuse	optique

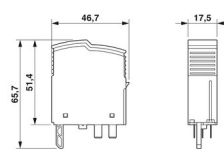
### Propriétés d'isolation

Catégorie de surtension	III
Degré de pollution	2
Classe d'essai CEI	II / III T2 / T3
Types EN	T2 / T3
Nombre de ports	One

### Caractéristiques de raccordement

Type de raccordement	enfichable
----------------------	------------

### Dimensions

Dessin coté	
Largeur	17,5 mm
Hauteur	46,7 mm
Profondeur	65,7 mm
Graduation	1 UL

### Indications sur les matériaux

Classe d'inflammabilité selon UL 94	V-0
Valeur CTI du matériau	600
Matériau isolant	PA 6.6-FR 20 % GF PA 6.6-FR
Matériau du boîtier	PA 6.6-FR 20 % GF PA 6.6-FR

### Circuit de protection

# PLT-SEC-T3-230-P-UT/PT - Connecteur de protection antisurtension type 3



2907923

<https://www.phoenixcontact.com/fr/produits/2907923>

Circuits de protection	L-N
	L-PE
	N-PE
Sens de l'action	1L-N & N-PE
Tension nominale $U_N$	240 V AC (TN-S)
	240 V AC (TT)
Fréquence nominale $f_N$	50 Hz (60 Hz)
Tension permanente maximale UC	264 V AC
Courant résiduel $I_{PE}$	$\leq 5 \mu A$
Consommation de puissance en veille $P_C$	$\leq 26,4$ mVA (pour $U_{REF}$ )
	$\leq 26,4$ mVA (pour $U_C$ )
Tension d'essai de référence $U_{REF}$	264 V AC
Courant nom. de décharge $I_n$ (8/20) $\mu s$ .	5 kA
Courant de décharge maximal $I_{max}$ (8/20) $\mu s$	10 kA
Choc combiné $U_{OC}$	6 kV
Niveau de protection en tension $U_p$ (L-N)	$\leq 1,25$ kV (pour $U_{OC}$ )
	$\leq 1,4$ kV (pour $I_n$ )
Niveau de protection en tension $U_p$ (L-PE)	$\leq 1,4$ kV
Niveau de protection en tension $U_p$ (N-PE)	$\leq 1,4$ kV
Réponse au TOV pour $U_T$ (L-N)	400 V AC (5 s / mode résistance)
	457 V AC (120 min / mode défaillance sécurisée)
Réponse au TOV pour $U_T$ (L-PE)	457 V AC (5 s / mode résistance)
	457 V AC (120 min / mode résistance)
	1464 V AC (200 ms / mode défaillance sécurisée)
Réponse au TOV pour $U_T$ (N-PE)	1200 V AC (200 ms / mode défaillance sécurisée)
Temps d'amorçage $t_A$ (L-N)	$\leq 25$ ns
Temps d'amorçage $t_A$ (L-PE)	$\leq 100$ ns
Temps d'amorçage $t_A$ (N-PE)	$\leq 100$ ns
Courant de court-circuit assigné $I_{SCCR}$	10 kA AC
Fusible en amont maximum pour câblage de lignes de dérivation	32 A (gG / B / C)

## Caractéristiques techniques supplémentaires

Courant de court-circuit assigné $I_{SCCR}$	0,25 kA DC (sans fusible en amont supplémentaire sur le câblage de lignes de dérivation)
	5 kA DC (Pour fusible en amont 20 A gG/B)
Tension résiduelle $U_{res}$ (L-N)	$\leq 1,15$ kV (pour 2 kA)
	$\leq 1,25$ kV (pour 3 kA)
	$\leq 1,1$ kV (pour $U_{OC} = 4$ kV)
Tension résiduelle $U_{res}$ (L-PE)	$\leq 1,1$ kV (pour 2 kA)
	$\leq 1,1$ kV (pour 3 kA)
	$\leq 1,2$ kV (pour $U_{OC} = 4$ kV)
Tension résiduelle $U_{res}$ (N-PE)	$\leq 1,1$ kV (pour 2 kA)
	$\leq 1,1$ kV (pour 3 kA)

# PLT-SEC-T3-230-P-UT/PT - Connecteur de protection antisurtension type 3



2907923

<https://www.phoenixcontact.com/fr/produits/2907923>

	≤ 1,2 kV (pour $U_{OC} = 4$ kV)
Tension permanente maximale UC	275 V AC 240 V DC
Circuits de protection	(DC+) - (DC-) (DC+/DC-) - PE
Classe d'essai CEI (selon CEI 61643-21)	D1
Résistance aux courants de choc (fil-fil)	D1 - 500 A
Résistance aux courants de choc (fil-terre)	D1 - 500 A
Courant de décharge d'impulsion $I_{imp}$ (10/350) $\mu$ s (fil-fil)	0,5 kA
Courant de décharge d'impulsion $I_{imp}$ (10/350) $\mu$ s (fil-terre)	0,5 kA

## Conditions environnementales et de durée de vie

### Conditions ambiantes

Indice de protection	IP20
Température ambiante (fonctionnement)	-40 °C ... 80 °C
Température ambiante (stockage/transport)	-40 °C ... 80 °C
Altitude	≤ 6000 m (amsl)
Humidité de l'air admissible (fonctionnement)	5 % ... 95 %
Choc (fonctionnement)	30g (Semi-sinusoidal / 11 ms / 3x $\pm$ X, $\pm$ Y, $\pm$ Z)
Vibration (fonctionnement)	5g (5 ... 500 Hz / 2,5 h / X, Y, Z)

## Homologations

### Spécifications UL

Tension maximale permanente MCOV	264 V AC 240 V DC
Courant nominal de décharge $I_n$	5 kA
Circuits de protection	L-N L-G N-G (DC+) - (DC-) (DC+) - G (DC-) - G
Tension nominale	240 V DC
Système de distribution d'énergie	Single phase DC
Fréquence nominale	50/60 Hz
Tension limite mesurée MLV (L-N)	1150 V
Tension limite mesurée MLV (L-G)	1180 V
Tension limite mesurée MLV (N-G)	1180 V
Type SPD	4CA

## Normes et spécifications

# PLT-SEC-T3-230-P-UT/PT - Connecteur de protection antisurtension type 3



2907923

<https://www.phoenixcontact.com/fr/produits/2907923>

Normes/prescriptions	CEI 61643-11
Remarque	2011

EN 61643-11

Normes/prescriptions	EN 61643-11
Remarque	2012

## Montage

Type de montage	sur embase
-----------------	------------

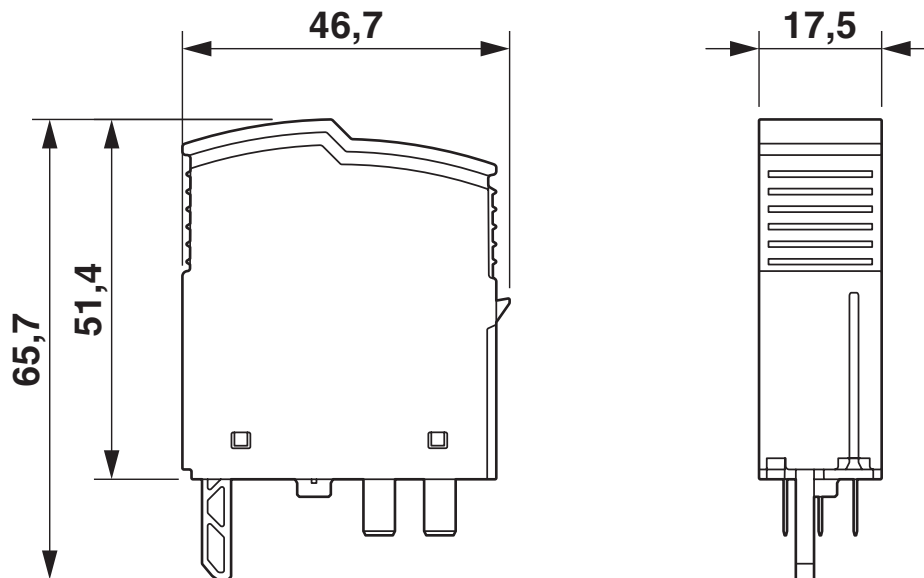
# PLT-SEC-T3-230-P-UT/PT - Connecteur de protection antisurtension type 3

2907923

<https://www.phoenixcontact.com/fr/produits/2907923>

## Dessins

Dessin coté

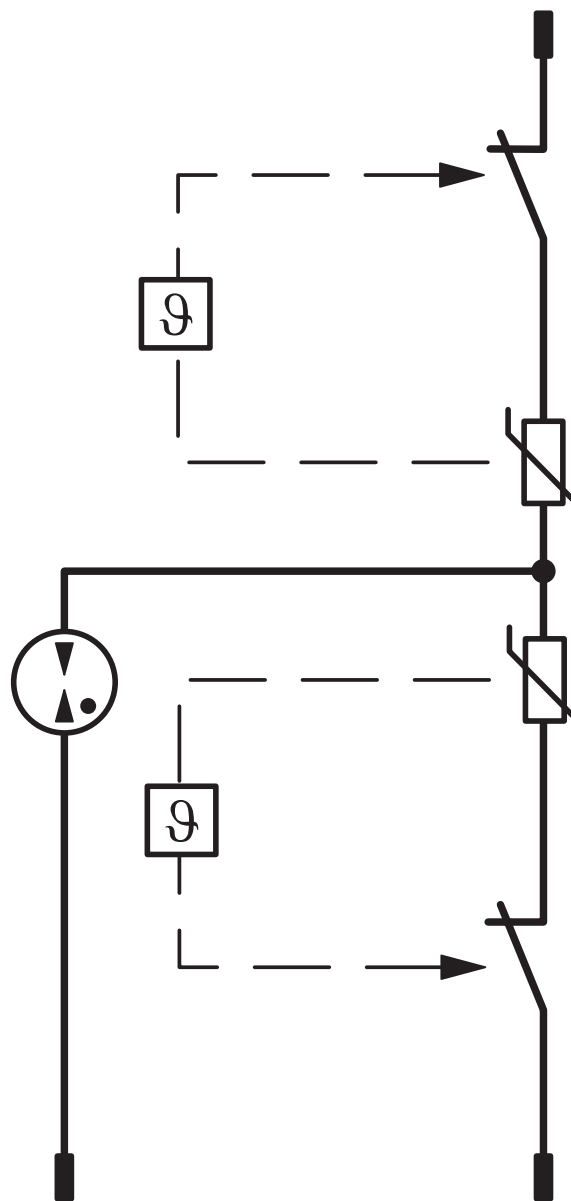


# PLT-SEC-T3-230-P-UT/PT - Connecteur de protection antisurtension type 3

2907923

<https://www.phoenixcontact.com/fr/produits/2907923>

Schéma de connexion



# PLT-SEC-T3-230-P-UT/PT - Connecteur de protection antisurtension type 3



2907923

<https://www.phoenixcontact.com/fr/produits/2907923>

## Homologations

To download certificates, visit the product detail page: <https://www.phoenixcontact.com/fr/produits/2907923>



### cUL Recognized

Identifiant de l'homologation: FILE E 330181



### UL Recognized

Identifiant de l'homologation: FILE E 330181



### IECEE CB Scheme

Identifiant de l'homologation: NL-51083



### EAC

Identifiant de l'homologation: RU C-DE.\*09.B.00169

### CCA

Identifiant de l'homologation: NTR-NL 7676



### KEMA-KEUR

Identifiant de l'homologation: 71-103027



### CSA

Identifiant de l'homologation: 13631

### UAE-RoHS

Identifiant de l'homologation: 22-09-50640

### DNV

Identifiant de l'homologation: TAE00002U7



### cUL Recognized

Identifiant de l'homologation: FILE E 340736



### UL Recognized

Identifiant de l'homologation: FILE E 340736



# PLT-SEC-T3-230-P-UT/PT - Connecteur de protection antisurtension type 3



2907923

<https://www.phoenixcontact.com/fr/produits/2907923>

**cULus Recognized**

**cULus Recognized**

# PLT-SEC-T3-230-P-UT/PT - Connecteur de protection antisurtension type 3



2907923

<https://www.phoenixcontact.com/fr/produits/2907923>

## Classifications

### ECLASS

ECLASS-11.0	27130890
ECLASS-13.0	27171292

### ETIM

ETIM 8.0	EC002496
----------	----------

### UNSPSC

UNSPSC 21.0	39121600
-------------	----------

# PLT-SEC-T3-230-P-UT/PT - Connecteur de protection antisurtension type 3



2907923

<https://www.phoenixcontact.com/fr/produits/2907923>

## Conformité environnementale

China RoHS

Période d'utilisation conforme : illimitée = EFUP-e

Aucune substance dangereuse dépassant les valeurs seuils ;

# PLT-SEC-T3-230-P-UT/PT - Connecteur de protection antisurtension type 3



2907923

<https://www.phoenixcontact.com/fr/produits/2907923>

## Accessoires

### PLT-SEC-T3-230-FM-PT - Dispositif de protection antisurtension type 3

2907928

<https://www.phoenixcontact.com/fr/produits/2907928>



Parafoudre basse tension de type 2/3, avec fiche de protection et élément de base à raccordement Push-in. Pour réseaux électriques monophasés, avec indicateur d'état intégré et signalisation à distance. Tension nominale : 230 V AC/DC

---

### PLT-SEC-T3-230-FM-UT - Dispositif de protection antisurtension type 3

2907919

<https://www.phoenixcontact.com/fr/produits/2907919>



Parafoudre basse tension de type 2/3, avec fiche de protection et élément de base à raccordement vissé. Pour réseaux électriques monophasés, avec indicateur d'état intégré et signalisation à distance. Tension nominale 230 V AC/DC

# PLT-SEC-T3-230-P-UT/PT - Connecteur de protection antisurtension type 3



2907923

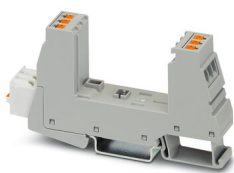
<https://www.phoenixcontact.com/fr/produits/2907923>

## PLT-SEC-T3-BE-FM-PT - Élément de base de parafoudre basse tension type 3

2907929

<https://www.phoenixcontact.com/fr/produits/2907929>

Élément de base pour fiche de protection de la gamme PLT-SEC-...-UT/PT avec contact de signalisation à distance.



## PLT-SEC-T3-BE-FM-UT - Élément de base de parafoudre basse tension type 3

2907924

<https://www.phoenixcontact.com/fr/produits/2907924>

Élément de base pour fiche de protection de la gamme PLT-SEC-...-UT/PT avec contact de signalisation à distance.



Phoenix Contact 2023 © - Tous droits réservés

<https://www.phoenixcontact.com>

PHOENIX CONTACT SAS

52 Boulevard de Beaubourg Emerainville

77436 Marne La Vallée Cedex 2 France

+33 (0) 1 60 17 98 98

[documentation@phoenixcontact.fr](mailto:documentation@phoenixcontact.fr)