

SK 20-D VPE 100/1 - Raccordement pour blindage



1083004

<https://www.phoenixcontact.com/fr/produits/1083004>

Veillez tenir compte du fait que les données affichées dans ce document PDF proviennent de notre catalogue en ligne. Vous trouverez les données complètes dans la documentation utilisateur. Nos conditions générales d'utilisation des téléchargements sont applicables.



Borne de raccordement pour blindage, pour mise à la terre directe sur des plaques de montage conductrices, épaisseur de tôle 1 ... 2 mm

Avantages

- Manipulation aisée
- Pièce d'appui à ressort à surface étendue
- Convient pour un montage direct et sur barre collectrice
- Bague moletée

Données commerciales

Référence	1083004
Conditionnement	100 Unité(s)
Commande minimum	100 Unité(s)
Clé de vente	BE7511
Product key	BE7511
GTIN	4055626817170
Poids par pièce (emballage compris)	31,07 g
Poids par pièce (hors emballage)	31,07 g
Numéro du tarif douanier	85369010
Pays d'origine	DE

SK 20-D VPE 100/1 - Raccordement pour blindage



1083004

<https://www.phoenixcontact.com/fr/produits/1083004>

Caractéristiques techniques

Propriétés du produit

Type de produit	Module de blindage
Pas	24 mm
Nombre de connexions	1
Nombre de rangées	1

Propriétés électriques

Puissance dissipée maximale en condition nominale	0 W
---	-----

Caractéristiques de raccordement

Pied pour PE	Oui
Filetage vis	M4
Couple de serrage	... 0,8 Nm

Dimensions

Dessin coté	
Largeur	24 mm
Hauteur	19,5 mm
Profondeur	73,5 mm
Pas	24 mm

Dimensions extérieures

Diamètre extérieur	5 mm ... 20 mm
--------------------	----------------

Indications sur les matériaux

Coloris	argenté
Matériau	Acier

Câble/conducteur

Diamètre extérieur du câble	5 mm ... 20 mm
-----------------------------	----------------

Propriétés mécaniques

Caractéristiques mécaniques

Paroi latérale ouverte	non
------------------------	-----

SK 20-D VPE 100/1 - Raccordement pour blindage

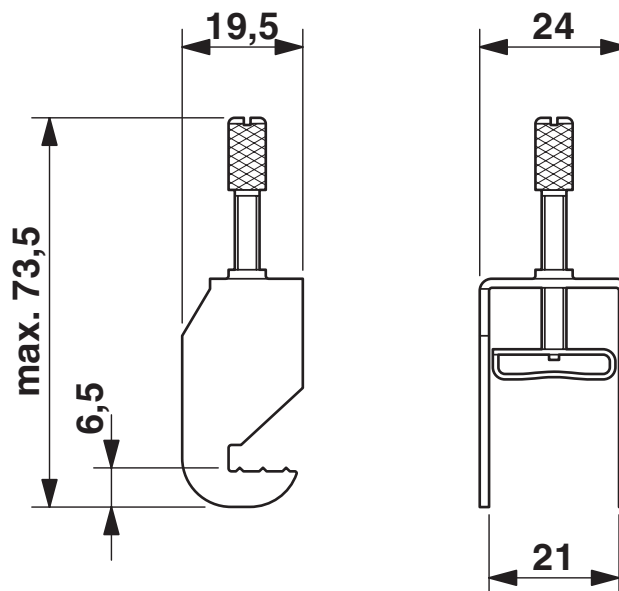
1083004

<https://www.phoenixcontact.com/fr/produits/1083004>

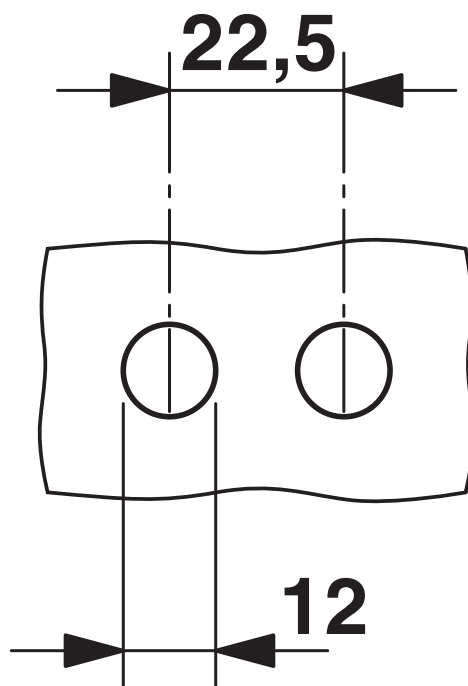


Dessins

Dessin coté



Dessin coté



Gabarit perçage

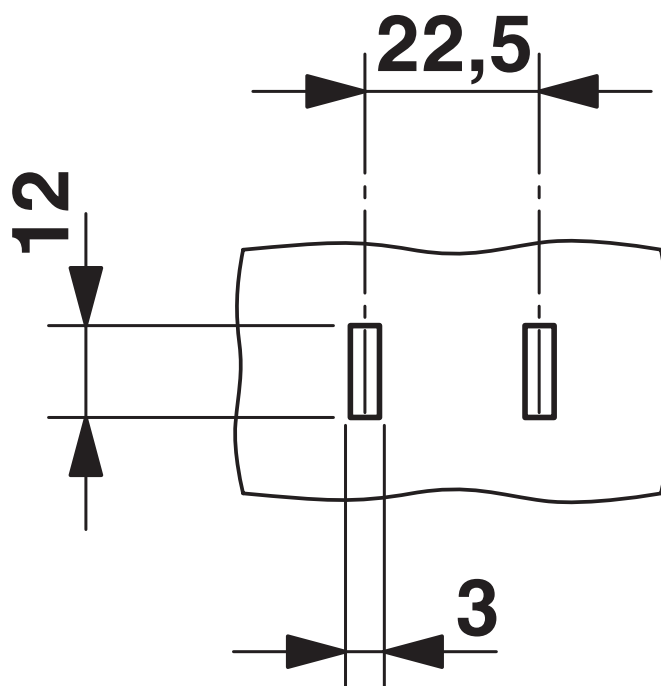
SK 20-D VPE 100/1 - Raccordement pour blindage

1083004

<https://www.phoenixcontact.com/fr/produits/1083004>



Dessin coté



Gabarit de poinçonnage

SK 20-D VPE 100/1 - Raccordement pour blindage



1083004

<https://www.phoenixcontact.com/fr/produits/1083004>

Classifications

ECLASS

ECLASS-11.0	27141150
ECLASS-12.0	27141150
ECLASS-13.0	27250309

ETIM

ETIM 9.0	EC002020
----------	----------

UNSPSC

UNSPSC 21.0	39121400
-------------	----------

SK 20-D VPE 100/1 - Raccordement pour blindage



1083004

<https://www.phoenixcontact.com/fr/produits/1083004>

Conformité environnementale

China RoHS

Période d'utilisation conforme : illimitée = EFUP-e

Aucune substance dangereuse dépassant les valeurs seuils ;

SK 20-D VPE 100/1 - Raccordement pour blindage



1083004

<https://www.phoenixcontact.com/fr/produits/1083004>

Accessoires

AB-SK - Support isolant

3025341

<https://www.phoenixcontact.com/fr/produits/3025341>

Support pour barres collectrices



AB/SS - Support isolant

0404428

<https://www.phoenixcontact.com/fr/produits/0404428>

Support en matériau isolant, avec vis d'arrêt, utilisable au choix sur barre collectrice 3 x 10 mm ou 6 x 6 mm, coloris : gris



SK 20-D VPE 100/1 - Raccordement pour blindage

1083004

<https://www.phoenixcontact.com/fr/produits/1083004>

AK 4 - Bloc de jonction

0404017

<https://www.phoenixcontact.com/fr/produits/0404017>



Bloc de jonction, type de raccordement: Raccordement vissé, Section de référence: 4 mm², section : 0,5 mm² - 6 mm², montage: Barre collectrice de N, coloris: argent

AKG 4 GNYE - Bloc de jonction

0421029

<https://www.phoenixcontact.com/fr/produits/0421029>



Bloc de jonction, tension nominale: 300 V, intensité nominale: 41 A, type de raccordement: Raccordement vissé, Section de référence: 4 mm², section : 0,5 mm² - 6 mm², montage: Barre collectrice de N, coloris: vert/jaune

SK 20-D VPE 100/1 - Raccordement pour blindage

1083004

<https://www.phoenixcontact.com/fr/produits/1083004>



AKG 4 BK - Bloc de jonction

0421032

<https://www.phoenixcontact.com/fr/produits/0421032>



Bloc de jonction, tension nominale: 300 V, intensité nominale: 41 A, type de raccordement: Raccordement vissé, Section de référence: 4 mm², section : 0,5 mm² - 6 mm², montage: Barre collectrice de N, coloris: noir

Phoenix Contact 2023 © - Tous droits réservés

<https://www.phoenixcontact.com>

PHOENIX CONTACT SAS

52 Boulevard de Beaubourg Emerainville

77436 Marne La Vallée Cedex 2 France

+33 (0) 1 60 17 98 98

documentation@phoenixcontact.fr