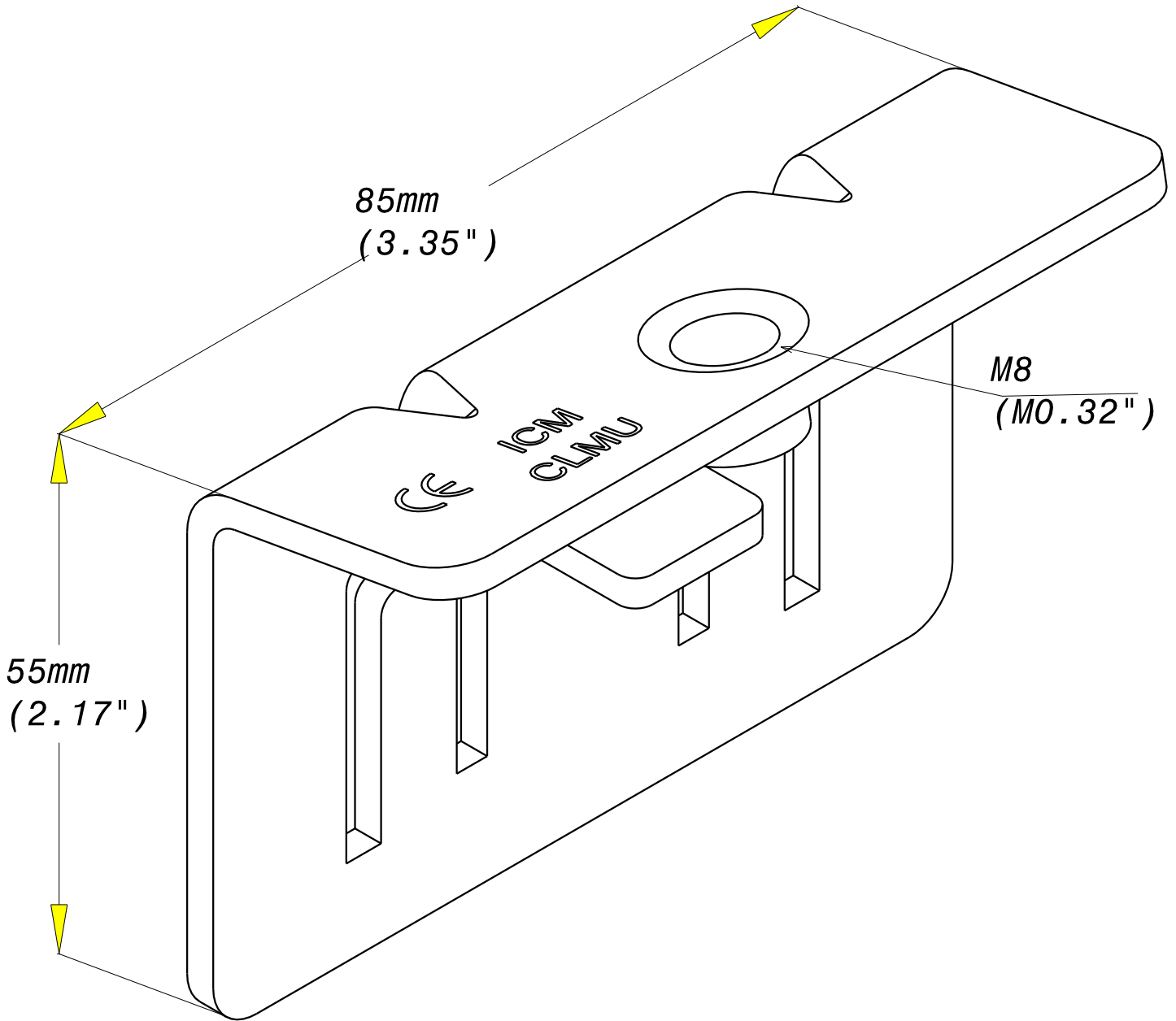


CRAPAUD POUR ECHELLE EDF ET U24 CLMU
 CLMU CLAMP FOR EDF LADDER AND U24

GS
 PG

legrand | CABLE
 MANAGEMENT

FT0497-0 03 16



EPAISSEUR / THICKNESS
 3 (0.12")

REF	CODE	POIDS _(kg)	WEIGHT _(lb)
CLMU	559 090	0.140	0.310

Material	Standard
DX 51 D Z 275	EN 10 346

Propriété exclusive de LEGRAND, ne peut être ni copié, ni transmis à des tiers sans autorisation écrite.
 Exclusive property of LEGRAND shouldn't be reproduced or transmitted to any people without written authorization