

VCG 24V EX 4 G 1/2

Weidmüller Interface GmbH & Co. KG
Klingenbergstraße 26
D-32758 Detmold
Germany

www.weidmueller.com



Figure similaire

Le presse-étoupe VARITECTOR (VCG) protège les circuits de courant à sécurité intrinsèque dans les applications IP67

- Testé selon la norme CEI/EN 61643-2 1
- Convient à une utilisation dans les zones EX
- Classe de protection élevée IP67
- Boîtier à visser de divers filetages
- Compatible HART

Informations générales de commande

Référence	2593170000
Type	VCG 24V EX 4 G 1/2
GTIN (EAN)	4050118605150
Qté.	1 pièce(s)

VCG 24V EX 4 G 1/2

Weidmüller Interface GmbH & Co. KG

Klingenbergstraße 26

D-32758 Detmold

Germany

www.weidmueller.com

Caractéristiques techniques

Dimensions et poids

Hauteur version la plus basse	96 mm	Largeur	24 mm
Largeur (pouces)	0,945 inch	Longueur	120 mm
Longueur (pouces)	4,724 inch	Diamètre	28 mm
Poids net	300 g		

Températures

Température de stockage	-30 °C...60 °C	Température de fonctionnement	-30 °C...60 °C
-------------------------	----------------	-------------------------------	----------------

Classifications

ETIM 6.0	EC000943	ETIM 7.0	EC000943
ETIM 8.0	EC000943	ECLASS 9.0	27-13-08-07
ECLASS 9.1	27-13-08-07	ECLASS 10.0	27-13-08-07
ECLASS 11.0	27-13-08-07	ECLASS 12.0	27-17-90-90

Protection Ex - Données

ATEX - repérage poussière	IEC Ex BAS 18.0085X, Ex ia IIIC T85 °C Da, (-30 °C ≤ Ta ≤ 50 °C)	ATEX - repérage gaz	18ATEX0141X, II 1GD, Ex ia II T6 Ga, (-30 °C ≤ Ta ≤ 50 °C)
Puissance d'entrée max. P _i	2 W	Tension d'entrée, max. U _i	50 V
Courant d'entrée, max. I _i	0,8 A	Capacité interne, max. C _i	0 nF
Inductance interne, max. L _i	60 µH		

Caractéristiques nominales CEI / EN

Classe d'exigence selon IEC 61643-21	D1, C1, C2, C3	Courant d'essai foudre I _{imp} (10/350 µs) conducteur-PE	2 kA
Courant d'essai foudre I _{imp} (10/350 µs) conducteur-conducteur	2 kA	Courant de fuite I _n (8/20 µs) fil-PE	10 kA
Courant de fuite I _n (8/20 µs) fil-fil	10 kA	Courant décharge I _{max} (8/20 µs) conducteur-PE	20 kA
Courant décharge I _{max} (8/20 µs) conducteur-conducteur	20 kA	Niveau de protection U _p (typ.)	< 1300 V
Niveau de protection U _p conducteur - PE	864 V	Niveau de protection U _p conducteur - conducteur	44 V
Normes	IEC 61643-21, IEC 60079-0, IEC 60079-11	Perte d'insertion	30 MHz
Plage de fréquence, max.	30 MHz	Plage de fréquence, min.	0 Hz
Temps de réaction	< 1 ns	Tension d'entrée, max. U _i	50 V
Tension nominale (DC)	24 V	Tension nominale (DC) max	33 V
Tenue en tension pour FG par rapport à PE	≥ 500 V		

Caractéristiques générales

Couleur	argent	Degré de protection	IP67
FONDATION DU BUS DE TERRAIN		Forme	droit, G 1/2 (BSP 1/2)
Compatible avec le bus H1	Selon CEI 61158-2	Version	Vis de fixation du boîtier en acier inox
Segment	Mesure - Contrôle - Régulation		

Date de création 7 novembre 2022 13:53:37 CET

Niveau du catalogue 25.10.2022 / Toutes modifications techniques réservées

2

VCG 24V EX 4 G 1/2

Weidmüller Interface GmbH & Co. KG
 Klingenbergstraße 26
 D-32758 Detmold
 Germany

www.weidmueller.com

Caractéristiques techniques

Caractéristiques de raccordement

Complément	1 mm ²	Technique de raccordement de conducteurs	Longueur de câble 250 mm (min.)
------------	-------------------	--	---------------------------------

Ratings IECEx/ATEX/cUL

ATEX - repérage poussière	IEC Ex BAS 18.0085X, Ex ia IIIC T85 °C Da, (-30 °C≤Ta≤50 °C)	ATEX - repérage gaz	18ATEX0141X, II 1GD, Ex ia II T6 Ga, (-30 °C≤Ta≤50 °C)
---------------------------	--	---------------------	--

Garantie

Période	5 ans
---------	-------

Agréments

Agréments



ROHS	Conforme
------	----------

Téléchargements

Agrément/Certificat/Document de conformité	IECEX ATEX EU Konformitätserklärung / EU Declaration of Conformity
Documentation utilisateur	Manual
Catalogue	Catalogues in PDF-format

VCG 24V EX 4 G 1/2

Weidmüller Interface GmbH & Co. KG
Klingenbergstraße 26
D-32758 Detmold
Germany

www.weidmueller.com

Dessins

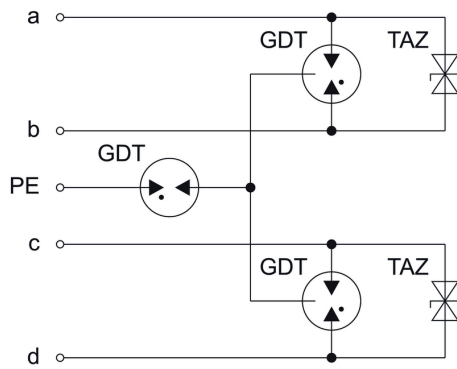


Figure similaire

