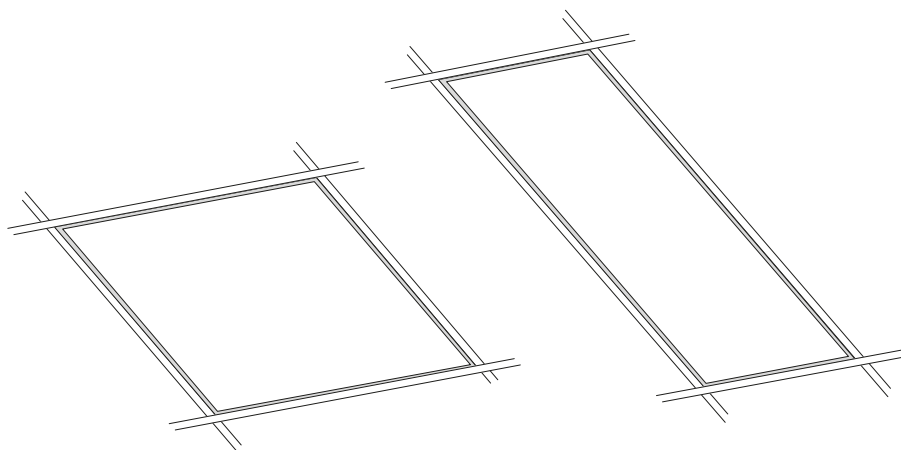


- Ⓝ **Montageanleitung**
- Ⓝ **Mounting instructions**
- Ⓝ **Instructions de montage**
- Ⓝ **Istruzioni di montaggio**
- Ⓝ **Instrucciones de montaje**
- Ⓝ **Montagehandleiding**

# ArimoS Act M73/84... CDP

# ArimoS Act M46/57... CDP

10161155 / IV 17



## TRILUX GmbH & Co. KG

Postfach 1960 . D-59753 Arnsberg  
Tel. +49 (0) 29 32.301-0  
Fax +49 (0) 29 32.301-375  
info@trilux.de . www.trilux.de

Ⓝ Bewahren Sie diese Anleitung auf für zukünftige Wartungsarbeiten oder Demontage.

Wichtige Informationen zur Energieeffizienz von TRILUX-Leuchten sowie zur Leuchtenwartung und -entsorgung finden Sie im Internet:

[www.trilux.com/eg245](http://www.trilux.com/eg245)



Ⓝ Keep these instructions safe for future maintenance work or disassembly. For important information on the energy efficiency of TRILUX luminaires and on maintaining and disposing of luminaires, see the internet at:

[www.trilux.com/ec245](http://www.trilux.com/ec245)

Ⓝ Veuillez conserver ce manuel d'utilisation pour le démontage ou pour les travaux de maintenance ultérieurs.

Vous avez la possibilité de consulter des informations importantes concernant l'efficacité énergétique des luminaires TRILUX ainsi que l'entretien et l'élimination des luminaires sur le site Internet :

[www.trilux.com/ec245](http://www.trilux.com/ec245)

Ⓝ Conservare le presenti istruzioni per futuri lavori di manutenzione o smontaggio. Per informazioni importanti sull'efficienza energetica degli apparecchi TRILUX e sulla manutenzione e smaltimento di apparecchi si rimanda a:

[www.trilux.com/ec245](http://www.trilux.com/ec245)

Ⓝ Conserve estas instrucciones por si tiene que llevar a cabo trabajos de mantenimiento o desmontaje más adelante.

En [www.trilux.com/ec245](http://www.trilux.com/ec245) encontrará información importante sobre la eficiencia energética de las luminarias de TRILUX y sobre su mantenimiento y eliminación.

Ⓝ Bewaar deze handleiding voor toekomstige onderhoudswerkzaamheden of voor latere demontage.

Belangrijke informatie over de energie-efficiëntie van TRILUX-armaturen evenals informatie over onderhoud en afvoer van armaturen vindt u terug op het internet:

[www.trilux.com/ec245](http://www.trilux.com/ec245)

**de** Sicherheitshinweise

**Der elektrische Anschluss darf nur von fachkundigem Personal durchgeführt werden, das hierfür ausgebildet und befugt ist.**

- Arbeiten Sie niemals bei anliegender Spannung an der Leuchte.
- Die Lichtquelle dieser Leuchte darf nicht durch den Anwender ausgetauscht oder ersetzt werden.

**VORSICHT - Gefahr eines elektrischen Schlages!**

- Bei Störungen oder Ausfall des LED-Moduls wenden Sie sich bitte an TRILUX.
- LED-Modul **Risikogruppe 1**

**Wichtige Hinweise zu elektronischen Betriebsgeräten (EVG)**

- Eine Neutralleiterunterbrechung im Drehstromkreis führt zu Überspannungsschäden in der Beleuchtungsanlage. Neutralleiter -Trennklemme deshalb nur spannungsfrei öffnen und vor Wiedereinschalten schließen.
- Die maximal zulässige Umgebungstemperatur  $t_a$  der Leuchte darf nicht überschritten werden. Überschreitung reduziert die Lebensdauer, im Extremfall droht Frühausfall.
- Anschlussleitungen für Steuereingänge dimmbarer EVG (1...10 V, DALI etc.) 230 V netzspannungsfest auslegen.

**en** Safety notes

**The electrical connection may be set up by suitably trained and qualified, authorised personnel only.**

- Never work when voltage is present on the luminaire.
- The light source of this luminaire must not be exchanged or replaced by the user.

**CAUTION - danger of electric shock!**

- In case of malfunctions or failure with the LED module, please contact TRILUX.
- LED module **risk group 1**

**Important information about electronic control gear (ECG)**

- Interference to the neutral conductor in a three-phase circuit results in overvoltage damage in the lighting installation. Only open the neutral conductor-disconnect terminal when disconnected from the power supply and close prior to switching on again.
- The maximum permissible ambient temperature  $t_a$  of the luminaire may not be exceeded. Exceeding this temperature reduces the service life and, in extreme cases, early failure may occur.
- Use mains cables for control inputs of dimmable ECG (1...10 V, DALI, etc.) which are rated for 230 V.

## **fr** Consignes de sécurité

**Le raccordement électrique ne doit être effectué que par du personnel compétent, dûment formé et autorisé à effectuer de telles opérations.**

- Ne travaillez jamais sur le luminaire lorsque celui-ci est sous tension.
- L'utilisateur n'est pas autorisé à échanger ou à remplacer la source de lumière de ce luminaire.

**ATTENTION : danger d'électrocution !**

- En cas de perturbations ou défaillances du module LED, veuillez vous adresser à TRILUX.
- Module LED, **groupe de risques 1**

## **Remarques importantes concernant les ballasts électroniques (EVG)**

- Une interruption du conducteur neutre dans le circuit de courant triphasé entraîne des dommages de surtension dans le système d'éclairage. Donc, ouvrir la borne de coupure du conducteur neutre lorsque l'installation est hors tension et la fermer avant la remise sous tension.
- Ne pas dépasser la température ambiante maximale admissible  $t_a$  pour les luminaires. Un dépassement réduit leur durée de vie et peut, au pire, entraîner une défaillance prématurée.
- Dimensionner les câbles d'alimentation pour les entrées de commande de ballasts électroniques dimmables (1...10 V, DALI etc.) de manière qu'ils supportent une tension de secteur de 230 V.

## **it** Avvertenze di sicurezza

**L'allacciamento elettrico deve essere eseguito esclusivamente da personale esperto, addestrato e autorizzato allo scopo.**

- Non eseguire mai i lavori sull'apparecchio se questo è sotto tensione.
- All'utente non è consentito sostituire la sorgente luminosa di questo apparecchio.

**ATTENZIONE: pericolo di scarica elettrica!**

- In caso di disturbi o di guasto del modulo LED rivolgersi alla TRILUX.
- Modulo LED **gruppo a rischio 1**

## **Indicazioni importanti per reattori elettronici (EVG)**

- Un'interruzione del conduttore neutro nel circuito di corrente trifase provoca danni da sovratensione nel sistema di illuminazione. Aprire perciò il morsetto di separazione solo in assenza di tensione e chiuderlo prima di inserirla di nuovo.
- È vietato superare la temperatura ambiente ( $t_a$ ) massima ammessa per l'apparecchio. Una temperatura superiore riduce la sua durata utile e in caso estremo vi è pericolo di guasto precoce.
- Posare le linee di collegamento per gli ingressi di comando di EVG dimmerabili (1...10 V, DALI ecc.) a 230 V garantendo la rigidità dielettrica.



## **es** Indicaciones de seguridad

**La conexión eléctrica debe ser realizado por personal especializado, cualificado y autorizado para ello.**

- No realice nunca trabajos en la luminaria conectada a la tensión.
- El usuario no debe cambiar o sustituir la bombilla de esta luminaria.

**ATENCIÓN – ¡Peligro de choque eléctrico!**

- En caso de un fallo técnico o de una avería del módulo LED, póngase en contacto con TRILUX.
- Módulo LED **grupo de riesgo 1**

## **Advertencias importantes referentes a los balastos electrónicos (EVG)**

- La interrupción del conductor neutro en el circuito de corriente trifásica provoca daños por sobretensión en la instalación de iluminación. Por consiguiente, el borne desconector del conductor neutro solamente debe abrirse cuando no lleve tensión y debe cerrarse antes de encender de nuevo la luminaria.
- La temperatura ambiente máxima admisible  $t_a$  de la luminaria no debe ser superada. Una temperatura más alta provoca una reducción de la vida útil y, en caso extremo, puede producirse un fallo prematuro.
- Los cables de alimentación de los balastos electrónicos regulables para las entradas de control (1...10V, DALI, ect.) 230 V deben colocarse son tensión estable.

## **nl** Veiligheidsinstructies

**De elektrische aansluiting mag alleen worden uitgevoerd door deskundig personeel, dat hiertoe opgeleid en bevoegd is.**

- Voer nooit werkzaamheden uit aan een armatuur die onder spanning staat.
- De lichtbron van deze armatuur mag niet door de gebruiker vervangen worden.

**VOORZICHTIG! Gevaar voor een elektrische schok!**

- Gelieve bij storingen of uitval van de ledmodule contact op te nemen met TRILUX.
- Ledmodule **risicoklasse 1**

## **Belangrijke instructies voor elektronische voorschakelapparaten (EVSA's)**

- Een onderbreking van de nulleider in de draaistroomkring veroorzaakt schade door overspanning in de verlichtingsinstallatie. De nullem mag daarom alleen worden geopend als de installatie spanningsvrij is en moet weer worden gesloten alvorens de spanning weer wordt ingeschakeld.
- De maximaal toelaatbare omgevingstemperatuur ( $t_a$ ) van de armatuur mag niet worden overschreden. Overschrijding van de temperatuur heeft een kortere levensduur van de armatuur tot gevolg en leidt in extreme gevallen zelfs tot een vervroegde uitval.
- De aansluitleidingen voor sturingangen van dimbare EVSA's (1...10 V, DALI enz.) moeten 230V-netspanningsvast zijn.



**de Bestimmungsgemäße Verwendung**

- Die Leuchte **ArimoS.. CDP** ist für den Einbau in abgehängte Decken in Innenräumen mit einer Umgebungstemperatur von **t<sub>a</sub> 25 °C** bestimmt.
- Die Leuchte ist für Netzweiterleitung geeignet.



**en Intended use**

- The **ArimoS.. CDP** luminaire is intended for installation in suspended ceilings in indoor rooms at an ambient temperature of **t<sub>a</sub> 25 °C**.
- The luminaire is suited for further wiring.

**fr Utilisation conforme**

- Le luminaire **ArimoS.. CDP** est conçu pour le montage dans les plafonds suspendus en intérieur à une température de **t<sub>a</sub> 25 °C**.
- Le luminaire équipé pour repiquage.

**it Utilizzo conforme alla sua determinazione**

- L'apparecchio **ArimoS.. CDP** è previsto per il montaggio nei controsoffitti ribassati in locali interni con temperatura ambiente **t<sub>a</sub> 25 °C**.
- L'apparecchio è adatto per il cablaggio supplementare.

**es Uso previsto**

- La luminaria **ArimoS.. CDP** está especialmente diseñada para el montaje en techos suspendidos en espacios interiores con una temperatura ambiente de **t<sub>a</sub> 25 °C**.
- Esta luminaria es apta para cableado suplementario.

**nl Volgens bestemming gebruiken**

- De armatuur **ArimoS.. CDP** is bedoeld voor de montage in verlaagde plafonds binnen met een omgevings temperatuur van **t<sub>a</sub> 25 °C**.
- De armatuur is geschikt voor verdere bedrading.

**de** Reinigen Sie die Kunststoffteile mit leichter Seifenlösung, anschließend mit einem Antistatikum\* behandeln.



**en** Clean the plastic parts with light soapy solution, then treat with static inhibitor\*.

**fr** Nettoyer les pièces en plastique avec une solution légèrement savonneuse, puis les traiter avec un produit antistatique\*.

**it** Pulire le parti in plastica sintetico con una leggera soluzione detergente, poi trattare con un antistatico\*.

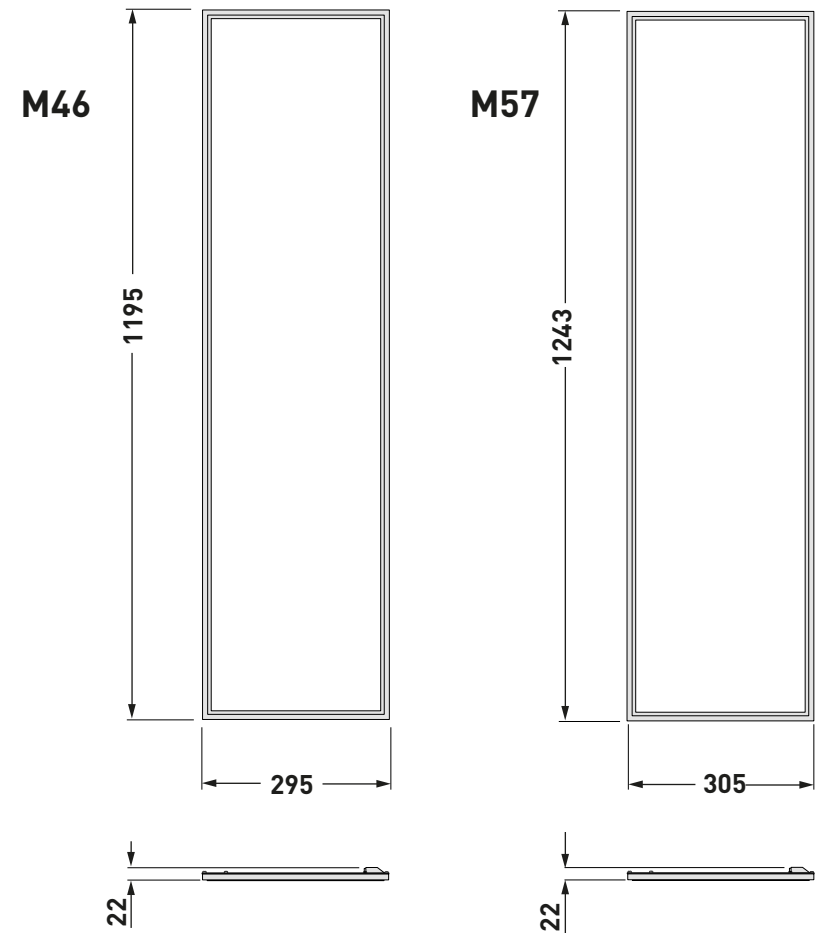
**es** Utilice ua solución jabonosa poco concentrada para limpiar las partes de plástico y, a continuación, trátelos con antiestático\*.

**nl** Reinigen de kunststof onderdelen met lichte zeepoplossing, vervolgens met antistatisch middel\* behandelen.

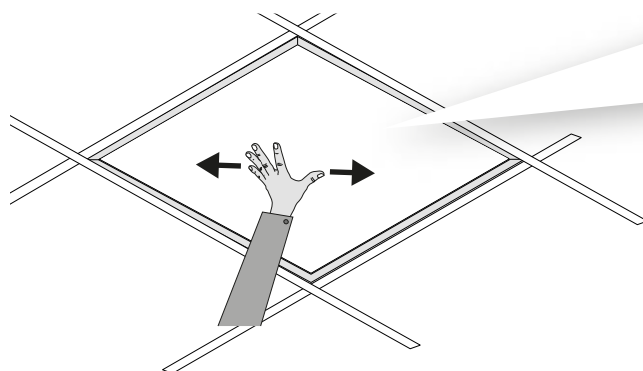
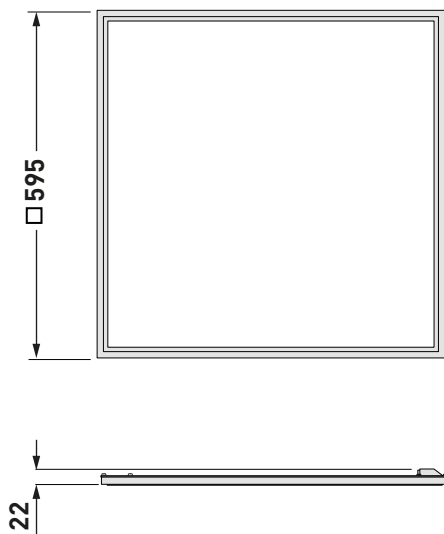
\* z.B., e.g., p.ex., ad es., por ej.

PLEXIKLAR von Fa. Heinrich A. Anton, Süderstr.159 A, 20537 Hamburg

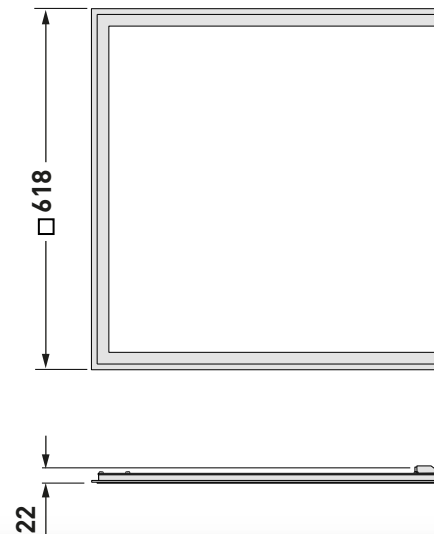
Typ	≈ kg
<b>ArimoS Act M46 CDP LED4500 ETDD</b>	<b>4,9</b>
<b>ArimoS Act M57 CDP LED4500 ETDD</b>	<b>5,2</b>



Typ	≈ kg
<b>ArimoS Act M73 CDP LED4000 ETDD</b>	<b>4,7</b>



Typ	≈ kg
<b>ArimoS Act M84 CDP LED4000 ETDD</b>	<b>4,8</b>



Ⓧe Sollten „**helle Flecken**“ nach dem Einschalten der Leuchte erscheinen, bitte bewegen Sie die Scheibe mit der Hand leicht **hin und her**.

Ⓧen If "**bright spots**" appear after switching on the luminaire, please move the panel slightly **back and forth** using your hand.

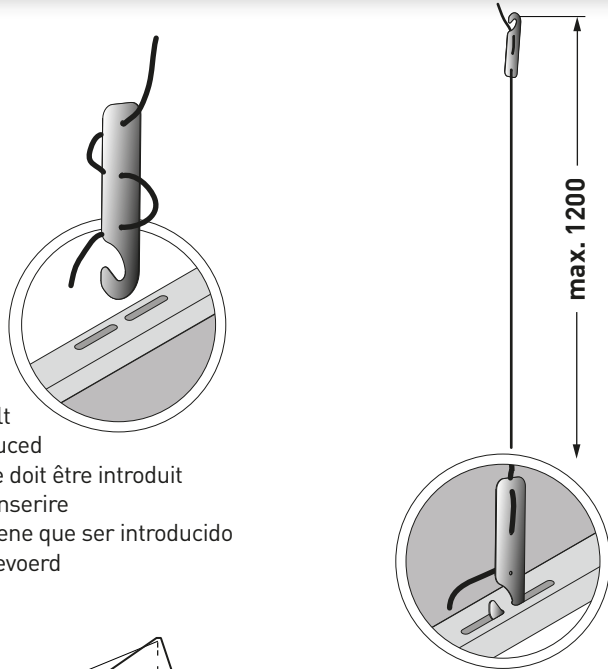
Ⓧfr Si des « **tâches claires** » apparaissent après l'allumage du luminaire, exercez un léger mouvement **de va-et-vient** sur la plaque.

Ⓧit Se, dopo aver acceso l'apparecchio dovessero apparire delle "**macchie di luce**", si prega di muovere leggermente la lastra **avanti e indietro**.

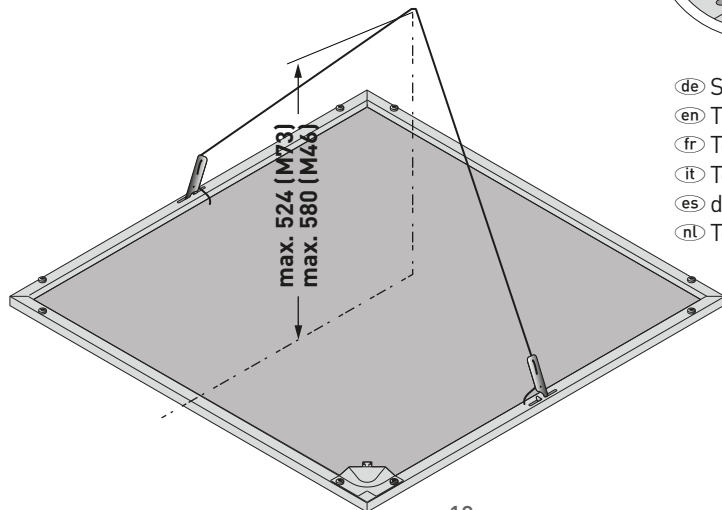
Ⓧes Si aparecieran "**manchas brillantes**" después de encender la luminaria, debería moverse cuidadosamente la placa de un **lado a otro con la mano**.

Ⓧnl Indien er "**heldere vlekken**" verschijnen na het inschakelen van de armatuur, beweeg de afscherming dan lichtjes **heen en weer** met de hand.

- de Leuchtensicherung (Zubehör optional)
- en Fixing of the luminaire (optional accessori)
- fr Fixation du luminaire (accessoires optionnels)
- it Fissaggio dell'apparecchio (accessori opzionali)
- es Fijación de la luminaria (accesorios opcionales)
- de Armaturzekering (optionele toebehoren)

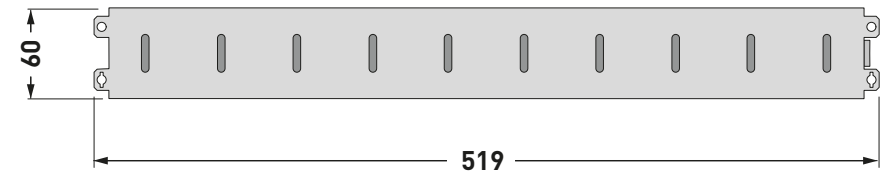
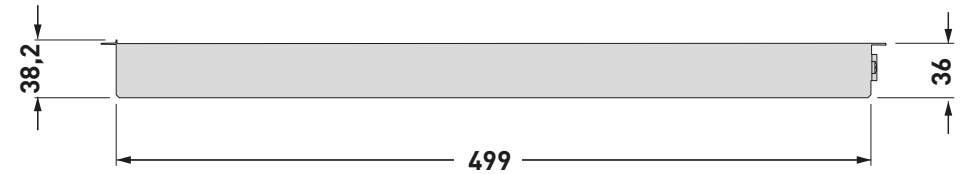


- de Seil wird eingefädelt
- en Wire is to be introduced
- fr Le câble métallique doit être introduit
- it Fune metallica da inserire
- es El cable metálico tiene que ser introducido
- nl De kabel wordt ingevoerd

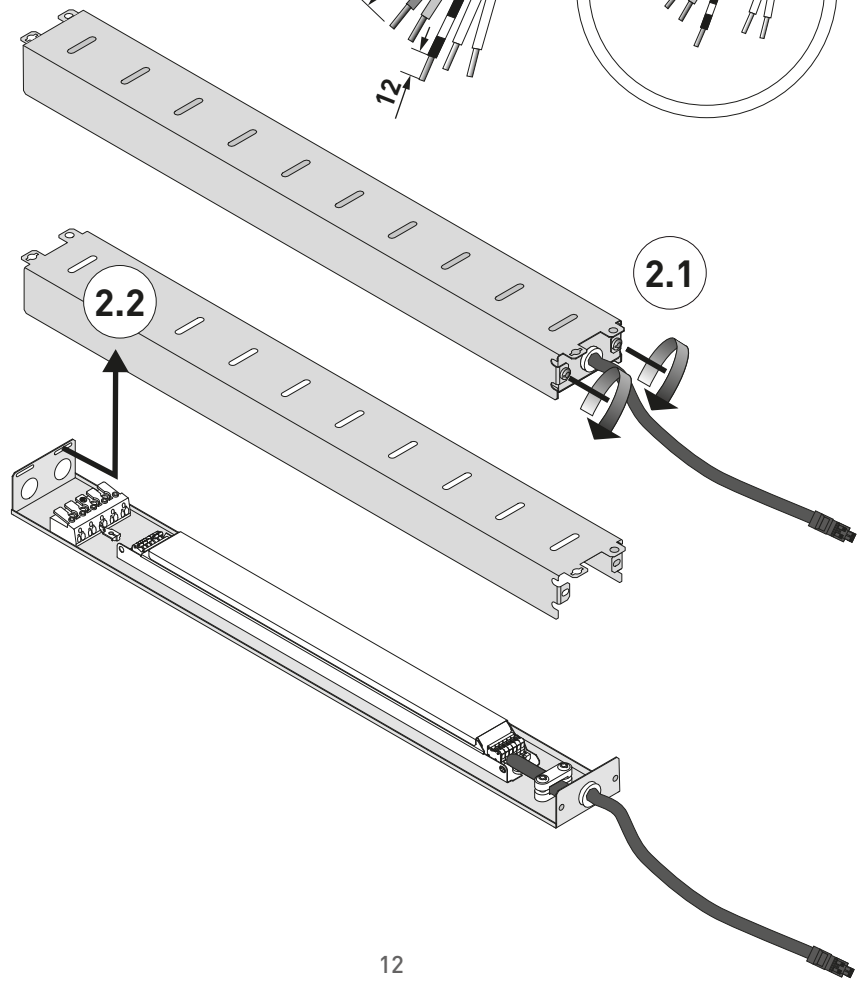
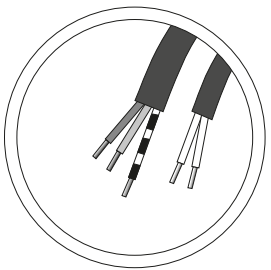
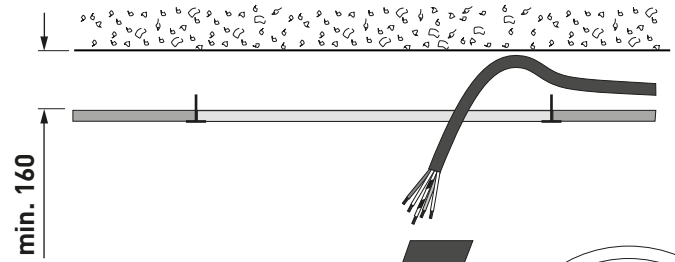


- de Seil straffen
- en Tighten the wire
- fr Tendre le câble
- it Tendere il cavo
- es di sospensione
- nl Tensar el cable

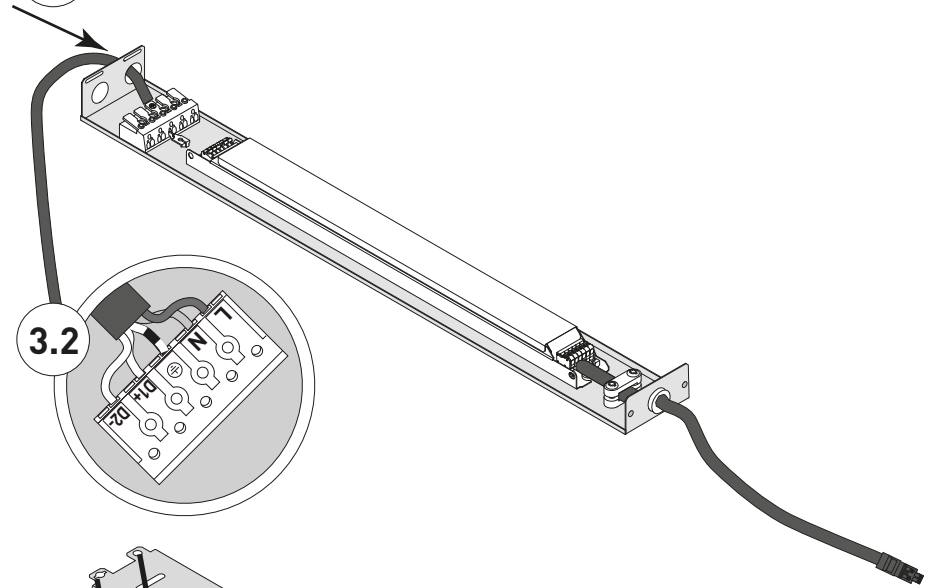
Typ	≈ kg
<b>ECG-Box....</b>	<b>0,9</b>



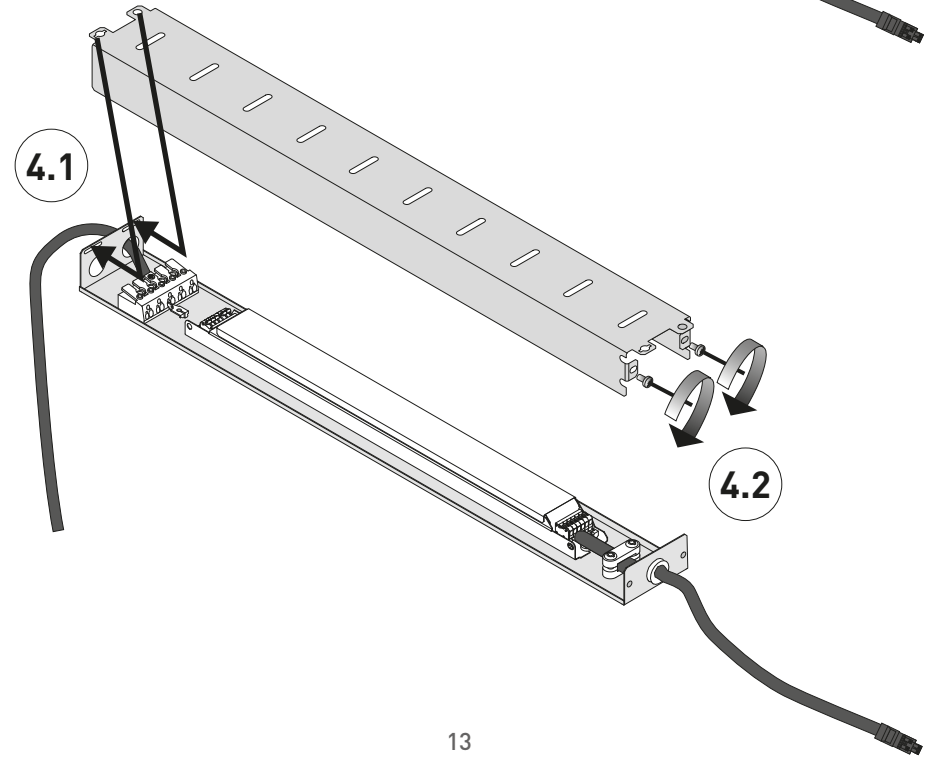
1

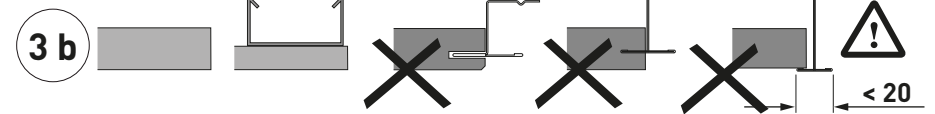
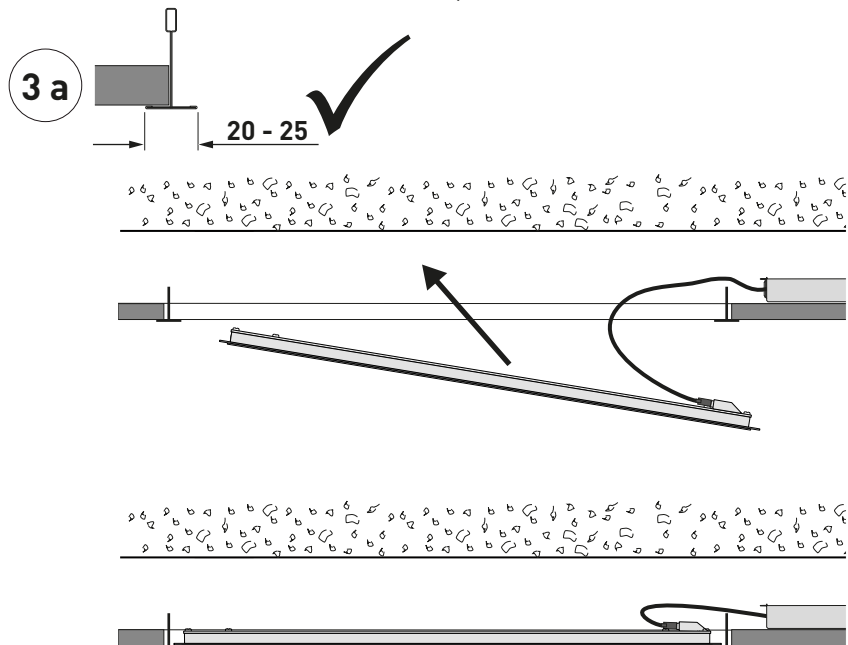
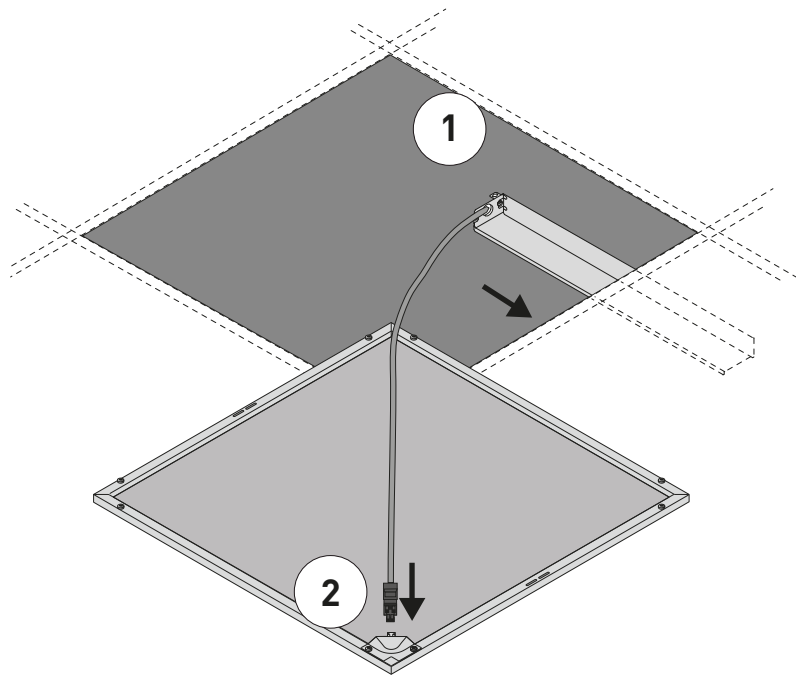


3.1



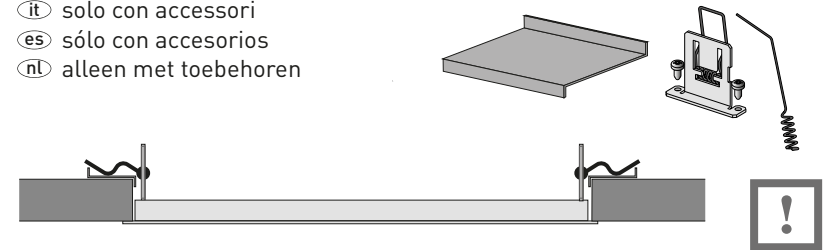
4.1





- de nur mit Zubehör
- en only with accessories
- fr uniquement avec accessoires
- it solo con accessori
- es sólo con accesorios
- nl alleen met toebehoren

**ArimoS CDP ZBB/1**



de Beachten Sie die Hinweise und Montageschritte der Montageanleitung **ArimoS CDP ZBB/1 (10117666)**; nur nutzbar in Verbindung mit **ArimoS M84/M57 CDP**.

en Observe the information and mounting steps in the installation instructions **ArimoS CDP ZBB/1 (10117666)**; can only be used in connection with **ArimoS M84/M57 CDP**.

fr Respectez les remarques et les étapes de montage des instructions de montage **ArimoS CDP ZBB/1 (10117666)**; uniquement utilisable en relation avec **ArimoS M84/M57 CDP**.

it Osservare le avvertenze e la sequenza di montaggio descritta nelle istruzioni per il montaggio **ArimoS CDP ZBB/1 (10117666)**; utilizzabili solo in combinazione con **ArimoS M84/M57 CDP**.

es Or favor, tenga en cuenta las indicaciones y los pasos de montaje de las instrucciones de montaje **ArimoS CDP ZBB/1 (10117666)**; solamente utilisable en combinación con **ArimoS M84/M57 CDP**.

nl Neem de aanwijzingen en montageschappen in de montagehandleiding in acht **ArimoS CDP ZBB/1 (10117666)**; alleen te gebruiken in combinatie met **ArimoS M84/M57 CDP**.