

Fiche produit

Caractéristiques

XVR3M04S

Harmony XVR3 - feu tournant rouge - avec buzzer - 100 à 230Vca



Principales

Gamme de produits	Harmony XVR
Fonction produit	Balise
Nom de l'appareil	XVR3
Type de balise et de colonne de signalisation	Unité LED
Signalisation sonore	Ronfleur: 70...90 dB à 1 m
Diamètre de fixation	100 mm
Source lumineuse	LED, rouge
Fonction de l'appareil	Bulldozer Véhicule à guidage automatique (VGA) Chariot élévateur

Complémentaires

Type de signalisation	Rotatif Buzzer Clignotant Flash
Variante de construction	Prêt à assembler
Matière	Plastique: lentilles PBT (polybutylène téréphtalate) + PC (polycarbonate): corps EPDM (éthylène propylène diène monomère): base
[Us] tension d'alimentation	100 à 230 V CA
[Ue] tension assignée d'emploi	90 à 253 V CA
Courant à l'appel	0,5 A
Puissance consommée en W	3,2 W
Marquage	CE
Direction de l'installation	Montant à l'intérieur Latérale à l'intérieur Inversé à l'intérieur Montant à l'extérieur
Classe d'isolation électrique	Classe II
Consommation électrique	500 mA
Longueur	100 mm
Largeur	100 mm
Hauteur	139 mm
Poids du produit	0,538 kg

Environnement

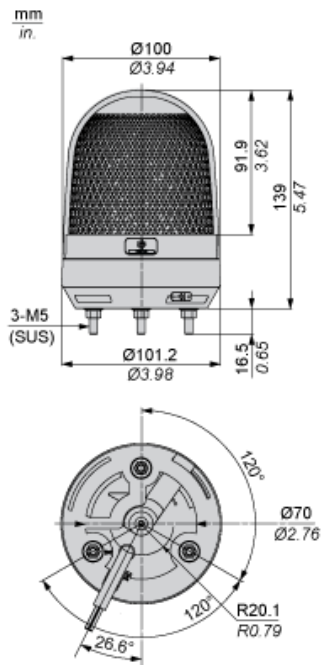
Certifications du produit	CCC
Température de fonctionnement	-10...50 °C
Température ambiante pour le stockage	-20...70 °C
Humidité relative	35...85 % sans condensation
Tenue aux vibrations	4,6 gn (latérale) 4,6 gn (inversé) 4,6 gn (montant)
Degré de protection IP	IP23 (latérale) IP23 (inversé) IP23 (montant)

Garantie contractuelle

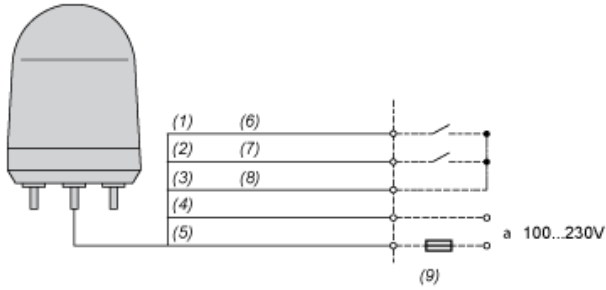
Garantie

18 mois

Dimensions



Wiring Diagram



- (1) Green
- (2) Red
- (3) Yellow
- (4) Black
- (5) White
- (6) LED
- (7) Buzzer
- (8) Com
- (9) Fuse(Rated Current>2A)