



# PS-630

Poste secondaire de puissance  
Power substations

Code : 596036

Date : 03/2015

Version : 1



Parole  
Speech



Extérieur  
Outdoor

IP 54

## I - DESCRIPTION

Le **PS-630** est un poste secondaire d'interphonie, adapté à des utilisations spéciales.

Le **PS-630** sous forme de haut-parleur à chambre de compression, se place dans les locaux bruyants, à l'extérieur, ou dans toute utilisation nécessitant une bonne directivité de l'appel.

Bien que cet appareil soit utilisable en appels et réponses directs, il est conseillé, en général, de l'associer à des « boîtiers-réponse » type PS-2601.

## I - DESCRIPTION

The **PS-630** is intercom substations specially designed for use in particular circumstances.

The **PS-630** is a horn loudspeaker for use outdoors, in noisy areas, or any area requiring a directional beam.

Although these unit can be used for replying, it is normally advisable to use a « reply unit » like PS-2601.

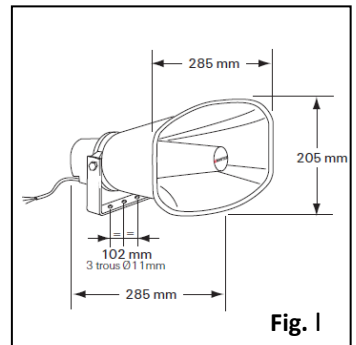


Fig. I

## II – CARACTERISTIQUES TECHNIQUES

**Puissance** .....15W

**Niveau de pression** .....104/dBA/1W/1m

116/dBA/10W/1m

**Bande passante** .....400 – 5000Hz

**Directivité (-6dB)** .....50 x 70°

**Impédance** .....50Ω

**Câble de liaison** .....1 paire sous écran

**Connexion** .....sur fil

**Dimensions (Fig. I)** .....285 x 285 x 205mm

**Matière** .....ABS

**Couleur** .....Blanc

**Poids** .....1.8kg

**Particularités** .....Fourche orientable

Utilisable avec un boîtier réponse PS-2601

## II – TECHNICAL SPECIFICATIONS

**Power** .....15W

**SPL** .....104/dBA/1W/1m

116/dBA/10W/1m

**Bandwidth** .....400 – 5000Hz

**Directivity (-6dB)** .....50 x 70°

**Impedance** .....50Ω

**Connection cable** .....1 paire sous écran

**Connection** .....sur fil

**Dimensions (Fig. I)** .....285 x 285 x 205mm

**Material** .....ABS

**Color** .....Blanc

**Weight** .....1.8kg

**Particularity** .....Fourche orientable

Utilisable avec un boîtier réponse PS-2601



# PS-630

Poste secondaire de puissance  
Power substations

Code : 596036

Date : 03/2015

Version : 1

### III - INSTALLATION

Le poste secondaire est placé en hauteur et orienté vers l'utilisateur.

On peut le brancher directement à une des lignes du poste-chef, l'utilisateur n'ayant alors pas de possibilité d'appel vers ce dernier.

Associé à un PS-2601, il sert à renforcer le niveau sonore à proximité de ce dernier.

### IV – RECOMMANDATION



En fin de vie du produit, s'il est installé sur le territoire français (DOM-TOM inclus), veuillez contacter BOUYER pour organiser sa destruction conformément à la directive DEEE. Dans le cas contraire, veuillez appliquer la réglementation locale du pays d'installation du produit.

### III - INSTALLATION

The unit should be installed high up and setted to the users. They may be conected directly to one of the master station lines, but the substation will not be ablte to initiate a call to the master station.

Plugged to a PS-2601, it permit to reinforce the acoustical level near it.

### IV – RECOMMENDATION



This product is subject to European regulation 2002/96/CE (also called W.E.E.E).

Please contact your local dealer for destruction in end of life.

