

**Fiche produit**

Article n° R1.400.0153.0

**Transponder switch set STS 0153**

Interrupteur de sécurité à codage par transpondeur et actionneur, code unique, démarrage automatique, distance de commutation 8 mm, dimensions Lxlxh : 36 x 26 x 13 mm, indice de protection IP67, câble de raccordement 3 m



Article n°	R1.400.0153.0
EAN	4049088306358
Unité de commande	1 Piece(s)

**certificats/approbations**

**Données techniques**
**général**

Convient pour les fonctions de sécurité	Oui
matière du boîtier	Plastique
Distance de commutation	8 mm
Nombre de sorties de contact protégées sous tension	2
Type de connexion électrique	câble
longueur de câble	3 m
Distance de commutation protégée ON	8 mm
Distance de commutation protégée OFF	18 mm
Identification des courts circuits possible	Oui
Degré de protection (IP)	IP67
Type d'actionnement	Transponder

**Circuit de sortie**

Intensité de sortie max. à la sortie protégée	400 mA
-----------------------------------------------	--------

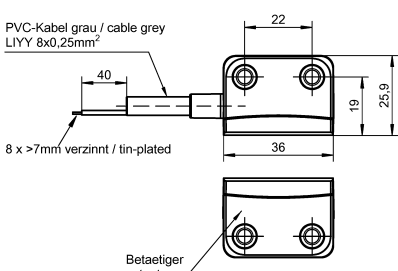
**Autre**

Nombre de sorties semiconducteur protégées	2
--------------------------------------------	---

**Dimensions**

capteur de largeur	36 mm
Hauteur de capteur	26 mm
Longueur du capteur	13 mm

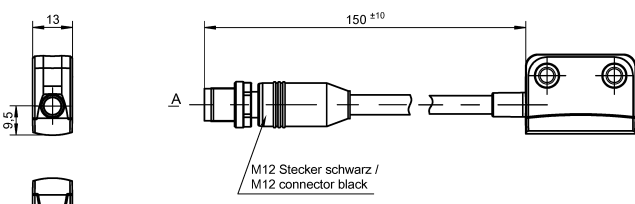
## Dessin technique



PVC-Kabel grau / cable grey  
LIYY 8x0,25mm<sup>2</sup>

8 x >7mm verzinkt / tin-plated

Betaetiger  
actuator

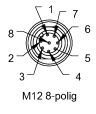


M12 Stecker schwarz /  
M12 connector black

Teile-Nr. / Part.No.	Anschluss / connection
R1.400.0110.0	M12-8
R1.400.0113.0	PVC cable - 3 m
R1.400.0114.0	PVC cable - 5 m
R1.400.0116.0	PVC cable - 10 m
R1.400.0118.0	PVC cable - 20 m
R1.400.0130.0	M12-8
R1.400.0133.0	PVC cable - 3 m
R1.400.0134.0	PVC cable - 5 m
R1.400.0136.0	PVC cable - 10 m
R1.400.0150.0	M12-8
R1.400.0153.0	PVC cable - 3 m
R1.400.0154.0	PVC cable - 5 m
R1.400.0156.0	PVC cable - 10 m
R1.400.0120.0	M12-8
R1.400.0123.0	PVC cable - 3 m
R1.400.0124.0	PVC cable - 5 m
R1.400.0126.0	PVC cable - 10 m
R1.400.0140.0	M12-8
R1.400.0143.0	PVC cable - 3 m
R1.400.0144.0	PVC cable - 5 m
R1.400.0146.0	PVC cable - 10 m
R1.400.0160.0	M12-8
R1.400.0163.0	PVC cable - 3 m
R1.400.0164.0	PVC cable - 5 m
R1.400.0166.0	PVC cable - 10 m
R1.400.3110.0	Betaetiger / actuator

Stecker / connector		Funktion / function	
PIN	Farbe / colour		
1	BN	UB	
2	WH	Sicherheitseingang 1 / safety input 1	
3	BU	GND	
4	BK	Sicherheitseingang 1 / safety output 1	
5	GY	Diagnoseausgang / diagnostic output	
6	PK	Sicherheitseingang 2 / safety input 2	
7	VT	Sicherheitseingang 2 / safety output 2	
8	OG	EDM/Start-Eingang / start input	

Stecker / connector  
Ansicht / view "A"



M12 8-polig

Weitere Angaben siehe KATALOG oder eKatalog. Additional data see CATALOG or eCatalog.		www.wieland-electric.com eshop.wieland-electric.com									
ja/yes <input checked="" type="checkbox"/> Stoffverbots- und Deklarationsliste nach WN 5020.010 ist einzuhalten. Conformity with Wieland document WN 5020.010 e. (list of prohibited / declarable hazardous substances) to be declared!											
Freioleranz nach General tolerance	CAD-Zeichnung, keine manuellen Änderungen CAD drawing, no manual modifications allowed	1. Verwendung First Use:	Blatt: Sheet:								
<table border="1" style="width: 100%; border-collapse: collapse;"> <tr> <th>Werkstoff / Material</th> <th>2015 gezeichnet drawn</th> <th>Tag/Date</th> <th>Name</th> </tr> <tr> <td>Metzlab/Scot</td> <td>10.11.</td> <td>Koeltzner</td> <td></td> </tr> </table>	Werkstoff / Material	2015 gezeichnet drawn	Tag/Date	Name	Metzlab/Scot	10.11.	Koeltzner		Zeichnung Nr. / Drawing No. <b>T R1.400.0110.0 01K</b>		
Werkstoff / Material	2015 gezeichnet drawn	Tag/Date	Name								
Metzlab/Scot	10.11.	Koeltzner									
Maße in mm / Dimensions are in mm											
Detail / File: 043951_A01K.DCD		Erstsz für / Replacement for:									
© 29.08.17 Index Änderung / Revision	Type Benennung / Title Teilespezifikation / Component specification <b>Transponderschalter STS (quaderförmig)                  transponder switch STS (rectangular)</b>										

Wieland Electric AG, Industriestraße 1, 71634 Ludwigsburg, Germany  
 www.wieland-electric.com  
 All rights reserved. No part of this publication may be reproduced, stored in a retrieval system, or transmitted, in any form or by any means, electronic, mechanical, photocopying, recording, or by any information storage and retrieval system, without permission in writing from Wieland Electric AG.