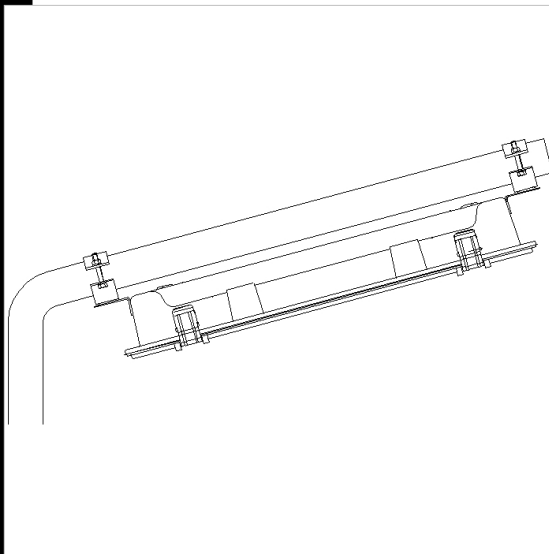
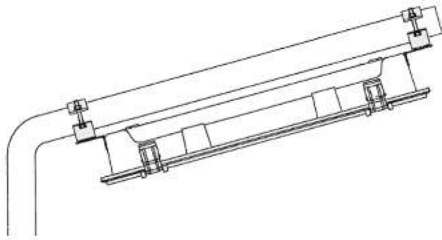




133 crochet pour tube ø 60

A utiliser pour l'application des armatures sur un tube ø 60. A installer sur les étriers fournis.



| Code      | Kg   | WTot | Couleur |
|-----------|------|------|---------|
| 998088-00 | 0.60 | 0 W  | INOX    |

Produits



- 998 Eterna -  
acier+verre/réfecteur



- 990 Steel T8 - acier+verre



- 992 Eterna T8 - acier



- 989 Eterna T8 - acier



- 992 Eterna - T5 - acier  
inox+verre



- 991 Steel T8 -  
acier+polycarbonate



- 991 Steel T5 -  
acier+polycarbonate



- 990 Steel T5 - acier+verre



- 989 Eterna T5 - acier  
inox+polycarbonate

Le flux lumineux mentionné est le flux lumineux sortant du luminaire, avec une tolérance de  $\pm 10\%$  par rapport à la valeur indiquée. Les W totaux expriment la puissance totale consommée par le système avec une tolérance maximale de 10 %