

IBS04, ICS05 IO-Link 3 fils CC



Détecteurs de proximité inductifs miniaturisés avec communication IO-Link



Description

Les séries IBS04 et ICS05 sont la solution idéale pour l'équipement d'automatisation industrielle lorsque l'espace est limité. Elles incluent la sélection de l'outil, la détection de position robotique et la commande de micro-mécanismes. L'électronique de pointe est logée dans un boîtier robuste en acier inoxydable. La disponibilité de la connexion de câble en PVC 2m embrochable M8 est gage de souplesse de montage. La communication IO-Link embarquée ouvre de nombreuses portes, comme une configuration aisée, un réglage des dispositifs et un paramétrage avancé.

Avantages

- **Une famille complète.** En vente dans des boîtiers robustes en acier inoxydable à filetage extérieur M5 de Ø4 avec une distance de fonctionnement de 0,8 à 1,3 mm.
- **Détection haute vitesse.** Les détecteurs de proximité inductifs IBS04 et ICS05 peuvent atteindre une fréquence de fonctionnement de 6 kHz.
- **Installation aisée.** La face active s'installe à fleur de mur par rapport à l'espace environnant. L'utilisateur peut choisir entre un câble en PVC de 2 m et des versions à connecteur débrochable M8.
- **Grande précision.** Le microcontrôleur embarqué assure une très grande stabilité et répétabilité de la détection sur toute la plage de température entre -25 et +70°C.
- **Personnalisation aisée pour les demandes spécifiques des fabricants d'équipement d'origine (FEO):** sur commande, l'on peut d'obtenir des longueurs de câble et des matériaux différents, un étiquetage spécial, des solutions personnalisées en queue de cochon avec des câbles spéciaux et des connecteurs.

Uniquement pour détecteurs IO-Link

- **La sortie** s'emploie aussi bien comme sortie à commutation qu'en mode IO-Link.
- **Totalement configurable via IO-Link v1.1.** Les sorties électriques se configurent en PNP/NPN/Push-pull, normalement ouvert ou normalement fermé.
- **Les fonctions de temporisation** se règlent en tant que retard de passage à la fermeture et à l'ouverture
- **Distance de détection et hystérèse réglables:** la distance de détection peut être ajustée sur 62% et 100% de la distance de détection maximale
- **Contrôle de la température:** il est possible de régler les alarmes de dépassements positif et négatif de la température



Applications

- Détection sans contact d'objets métalliques dans des applications de détection de position et de présence
- Convient en particulier à la surveillance de la vitesse de rotation grâce à une fréquence de service élevée

Fonctions principales

- Fonction de diagnostic intégrée avec clignotement de la LED en cas de court-circuit ou de surchauffe

Détecteurs IO-Link

- Les dispositifs peuvent être exploités en mode IO-Link, une fois connectés sur un maître IO-Link, ou en mode E/S standard.
- En mode IO-Link, les signaux de commutation du détecteur sont disponibles dans les données de processus via l'interface IO-Link.
- Plusieurs fonctions de détecteur sont réglables via l'interface IO-Link:
 - ▶ Distance de commutation réglable: 62% ou 100% de la distance de commutation maximale.
 - ▶ Hystérèse ajustable: valeur standard ou accrue.
 - ▶ Fonction de diviseur: le détecteur lance un signal après avoir atteint un nombre donné d'impulsions d'actionnement.
 - ▶ Retard de passage à la fermeture: l'impulsion de commutation est déclenchée après l'actionnement du détecteur.
 - ▶ Retard de passage à l'ouverture: le lancement du signal de commutation est retardé par le temps réglé après l'actionnement du détecteur.
 - ▶ Erreur de température: la température est hors tolérances.
 - ▶ Dépassements positif et négatif de la température: la température se situe en dehors des tolérances fixées par l'utilisateur.

Références

Codification



Saisir le code relatif à l'option correspondante à la place de

Code	Option	Description
I	-	Détecteurs Inductifs
<input type="checkbox"/>	B	Boîtier cylindrique avec barillet lisse
	C	Boîtier cylindrique avec barillet fileté
S	-	Boîtier en acier inoxydable
<input type="checkbox"/>	04	Boîtier Ø4
	05	Boîtier M5
<input type="checkbox"/>	S	Boîtier court avec barillet lisse
	S23	Boîtier court avec longueur de filetage 23 mm
F	-	Noyable
<input type="checkbox"/>	08	Distance de détection 0.8mm
	15	Distance de détection 1.3mm
<input type="checkbox"/>	M5	Connecteur M8
	A2	Câble 2m
<input type="checkbox"/>	NO	NPN – Sortie: NO
	NC	NPN – Sortie: NF
	PO	PNP – Sortie: NO
	PC	PNP – Sortie: NF
	IO	Version programmable IO-Link

D'autres caractères peuvent être utilisés pour les versions personnalisées.

Guide de sélection

Plage standard et étendue Ø4, boîtier court

Connexion	Distance nom. de fonct. Sn	Référence Transistor, NPN NO	Référence Transistor, PNP NO	Référence Transistor, NPN NF	Référence Transistor, PNP NF
Câble	0.8 mm	IBS04SF08A2NO	IBS04SF08A2PO	IBS04SF08A2NC	IBS04SF08A2PC
Connecteur	0.8 mm	IBS04SF08M5NO	IBS04SF08M5PO	IBS04SF08M5NC	IBS04SF08M5PC
Câble	1.3 mm	IBS04SF15A2NO	IBS04SF15A2PO	IBS04SF15A2NC	IBS04SF15A2PC
Connecteur	1.3 mm	IBS04SF15M5NO	IBS04SF15M5PO	IBS04SF15M5NC	IBS04SF15M5PC

Plage standard et étendue M5, boîtier court

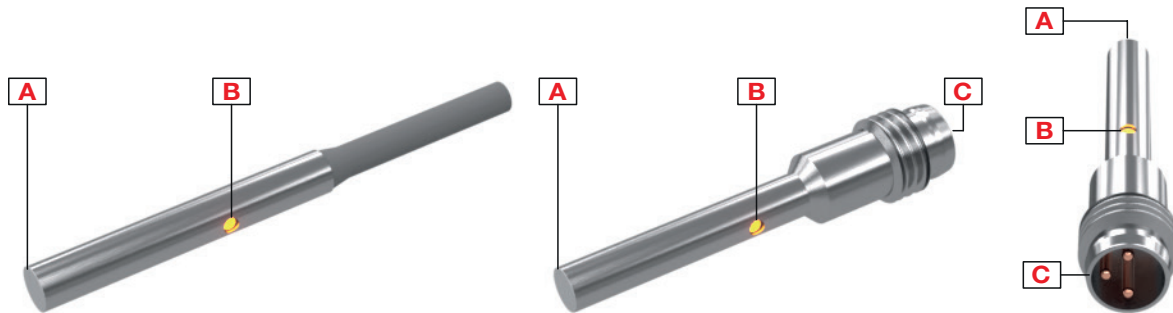
Connexion	Distance nom. de fonct. Sn	Référence Transistor, NPN NO	Référence Transistor, PNP NO	Référence Transistor, NPN NF	Référence Transistor, PNP NF
Câble	0.8 mm	ICS05S23F08A2NO	ICS05S23F08A2PO	ICS05S23F08A2NC	ICS05S23F08A2PC
Connecteur	0.8 mm	ICS05S23F08M5NO	ICS05S23F08M5PO	ICS05S23F08M5NC	ICS05S23F08M5PC
Câble	1.3 mm	ICS05S23F15A2NO	ICS05S23F15A2PO	ICS05S23F15A2NC	ICS05S23F15A2PC
Connecteur	1.3 mm	ICS05S23F15M5NO	ICS05S23F15M5PO	ICS05S23F15M5NC	ICS05S23F15M5PC

Types IO-Link

Connexion	Type de boîtier	Distance nom. de fonct. Sn	Type de sortie	Référence
Câble	Ø4	Configurable: 0.8 ou 1.3mm Réglage d'usine: 1.3mm	Configurable: NPN/PNP/push-pull NO/NF Réglage d'usine: PNP, NO	IBS04SF15A2IO
Connecteur	Ø4			IBS04SF15M5IO
Câble	M5			ICS05S23F15A2IO
Connecteur	M5			ICS05S23F15M5IO

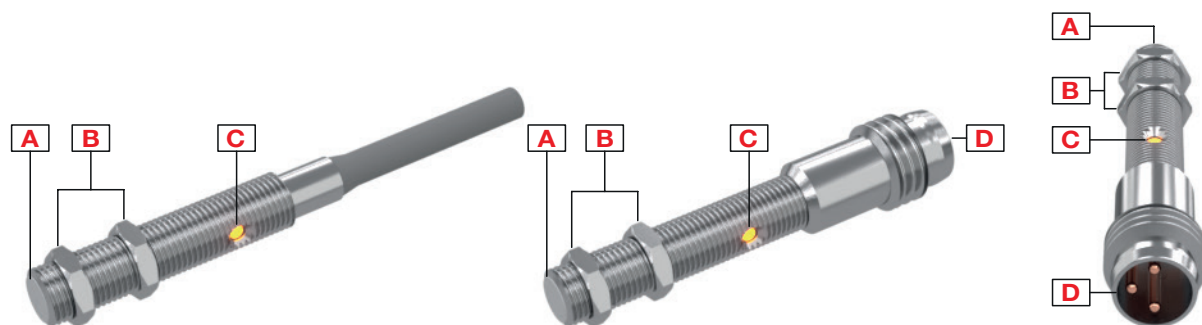
Structure

IBS04



Élément	Composant	Fonction
A	Surface de détection	Affleurante
B	DEL	Voyant LED jaune : Clignotement de la sortie : indication de surcharge ou de court-circuit
C	Connecteur mâle M8, 3 broches	Pour versions connecteur seulement

ICS05

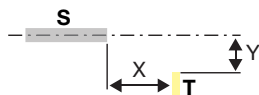


Élément	Composant	Fonction
A	Surface de détection	Affleurante
B	2 écrous	Pour le montage du capteur
C	DEL	Voyant LED jaune : Clignotement de la sortie : indication de surcharge ou de court-circuit
D	Connecteur mâle M8, 3 broches	Pour versions connecteur seulement

Détection

Détection

Distance nominale de détection (S_n)	Plage standard 0,8 mm ou plage étendue 1,3 mm
Référence cible	La distance de détection est mesurée selon la norme CEI 60947-5-2, en utilisant une cible standard se déplaçant dans l'axe du détecteur. Cette cible est de forme carrée avec une épaisseur de 1 mm, en acier, par ex. type Fe 360 comme défini dans la norme ISO 630, et elle présentera une finition laminée. La longueur du côté du carré est égale: - au diamètre du cercle inscrit sur la surface active de la face de détection, ou - à trois fois la distance nominale de service S_n , quelle que soit la valeur la plus élevée des deux
Distance de détection assurée (S_a)	$0 \leq S_a \leq 0.81 \times S_n$ (ex. avec S_n de 1.3 mm, S_a est 0 ... 1.053 mm)
Distance de fonct. effective (S_r)	$0.9 \times S_n \leq S_r \leq 1.1 \times S_n$
Distance de fonct. utilisable (S_u)	$0.9 \times S_r \leq S_u \leq 1.1 \times S_r$
Dérive de température	$\leq \pm 10\%$
Hystérésis	1...20%



S: détecteur
T: cible

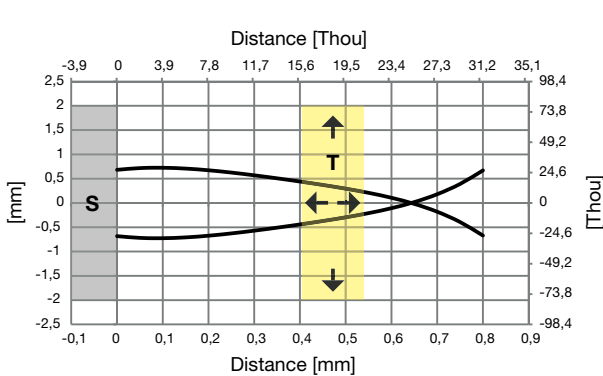


Fig. 1 plage standard Ø4

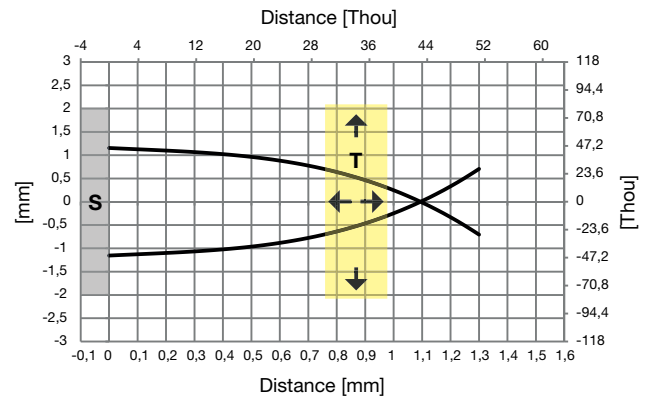


Fig. 2 plage étendue Ø4

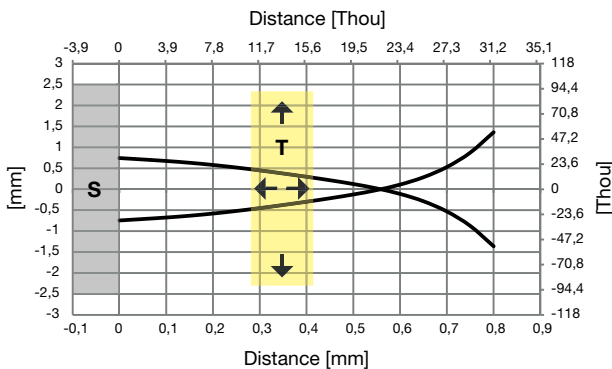


Fig. 3 plage standard M5

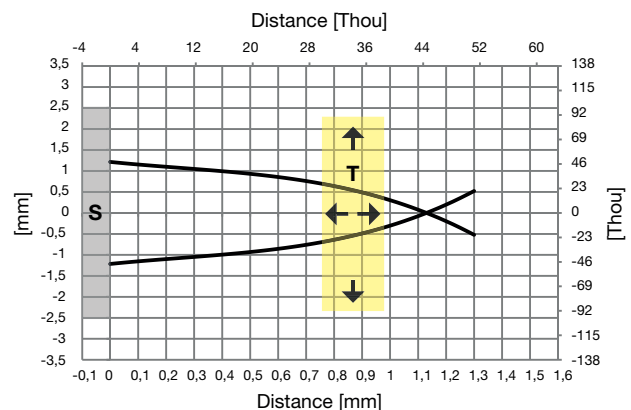


Fig. 4 plage étendue M5



Détecteurs avec communication IO-Link

Distance nominale de détection (S_n)	Programmable via IO-Link : 62% ou 100% du S_n maximum=1,3mm
Hystérésis	Programmable via IO-Link : standard ou accru

Facteurs de correction

La distance spécifique de détection S_n se réfère aux conditions de mesure définies. Les données suivantes doivent être considérées comme des orientations générales.

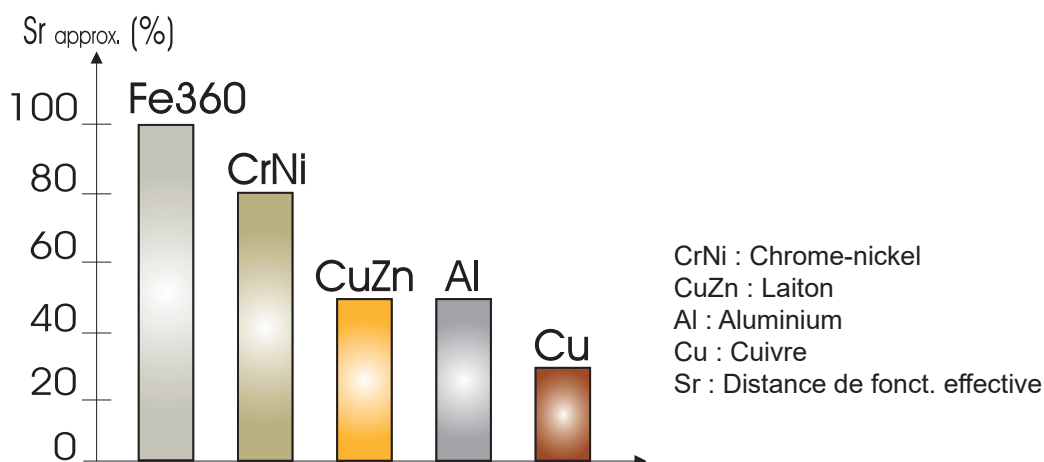


Fig. 5 La distance de détection opérationnelle est réduite par l'utilisation de métaux et alliages autre que le Fe360. Les facteurs de réduction les plus importants pour les détecteurs inductifs sont présentés ci-dessus.

Précision

Répétabilité	≤ 5%
--------------	------

Caractéristiques

Alimentation

Tension nominale de fonct. (U_b)	10 à 30 VCC (ondul. incluse)
Ondulation (U_{rpp})	≤ 10%
Courant d'alimentation sans charge (I_o)	≤ 15 mA
Temps de mise sous tension (t_s)	≤ 50 ms

Sorties

	Détecteurs standard	Détecteurs IO-Link
Fonction de sortie	NPN ou PNP suivant le type de capteur	Configurable via IO-Link: NPN/PNP/ push-pull Réglage d'usine: PNP
Configuration de la sortie	NO et NF	Configurable via IO-Link: NO/NF Réglage d'usine: NO
Courant de sortie (I_o)	≤ 100 mA	
Courant de fuite (I_f) (Uniquement pour sortie PNP ou NPN)	≤ 100 μ A	
Chute de tension (U_d)	Max. 1.2 VCC @ 100 mA	
Protection	Court-circuit, inversion de polarité et transitoires	
Transitoire de tension	1 kV/0.5 J	

Temps de réponse

Fréquence de fonctionn. (f)	≤ 6 KHz	$\varnothing 4$, M5 plage standard (S_n : 0.8mm)
	≤ 4.5 KHz	$\varnothing 4$, M5 plage étendue (S_n : 1.3mm)

Indication

Mode standard:

LED jaune	Sortie	Description
OFF	OFF	Sortie NO, objet non présent Sortie NF, objet présent
ON	ON	Sortie NO, objet présent Sortie NF, objet non présent
Clignotante	f: 2Hz	Court-circuit ou surcharge
	f: 1Hz	Alarme de température (si le dispositif en est équipé)

Mode IO-Link





- La DEL est allumée pendant 0,75 s et éteinte pendant 0,075 s
- Possibilité de couper la DEL

Environnement

Température environnementale	Fonctionnement: -25° à +70°C (-13° à +158°F)	
	Stockage: -30° à +80°C (-22° à +176°F)	
Humidité ambiante	Fonctionnement: 35% à 95%	
	Stockage: 35% à 95%	
Vibrations	de 10 à 55 Hz, amplitude 1,0 mm ; cycle de balayage 5 min ; dans le sens X, Y et Z	IEC 60068-2-6
Chocs	30 G /11 ms. 10 chocs dans le sens X, Y et Z	IEC 60068-2-27
Indice de protection	IP67	IEC 60529; EN 60947-1



Compatibilité et conformité

Protection CEM	IEC 61000-4-2 Décharge électrostatique	8 KV décharge dans l'air 4 KV décharge par contact
	IEC 61000-4-3 Fréquence rayonnée	3 V/m
	IEC 61000-4-4 Immunité aux rafales	2 kV
	IEC 61000-4-6 Immunité aux fréquences radio conduites	3 V
	IEC 61000-4-8 Champs magnétiques à la fréquence du courant	30 A/m
MTTF_d	4467 années @ 50°C (122°F)	
Homologation	    IO-Link	
	La certification CCC n'est pas demandée pour des produits avec une tension opérationnelle ≤ 36 V	

Caractéristiques mécaniques

Poids (2 écrous inclus) max.	Version câble: Ø4: 33.1g; M5: 35.4g Version connecteur: Ø4: 5.6g; M5: 7.6g
Montage	Montage noyable
Matériau	Boîtier: acier inox AISI304 Capuchon avant: nylon polyamide 66 (PA66)
Couple de serrage max. (pour ICS05 uniquement)	1.5 Nm

Raccordement électrique

Câble	Ø4 et M5 : 2m, 3 x 0,13 mm ² , Ø3,2 mm, PVC, gris, étanche à l'huile
Connecteur	M8 x 1 débrogage rapide, 3 broches, connecteur mâle

Version IO-Link uniquement

Communication	Via IO-Link V1.1 ou via E/S standard
----------------------	--------------------------------------

Schémas de câblage

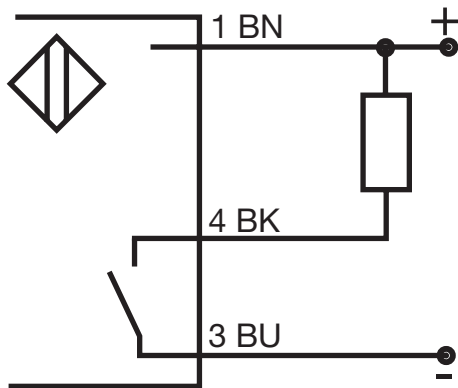


Fig. 6 NPN - NO

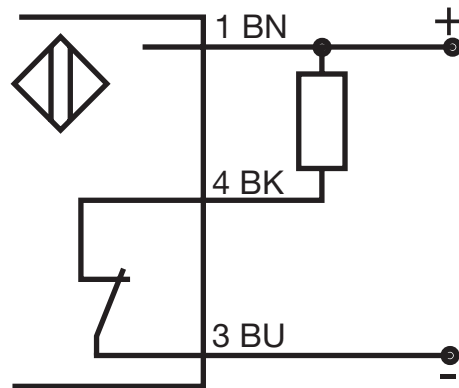


Fig. 7 NPN - NF

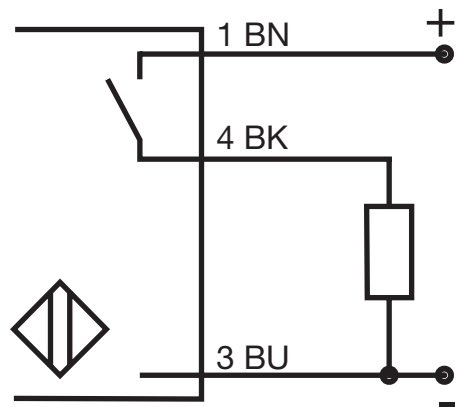


Fig. 8 PNP - NO

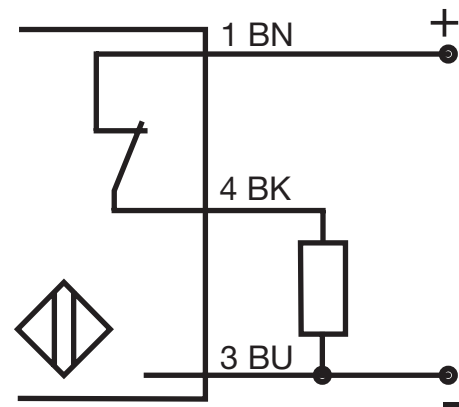


Fig. 9 PNP - NF

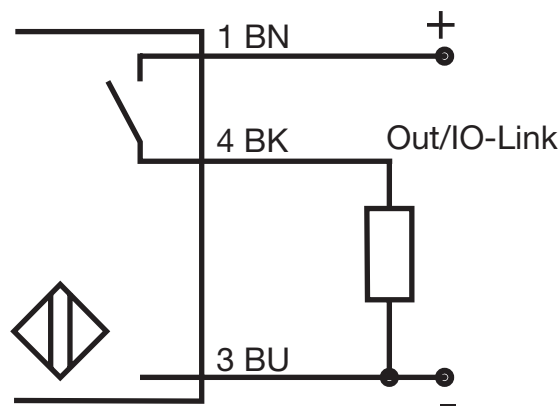


Fig. 10 IO-Link

Code couleur		
BN: marron	BK: noir	BU: bleu

Dimensions

IBS04 [mm]

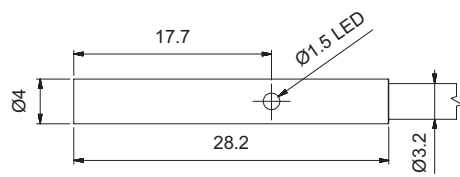


Fig. 11 Boîtier court, noyable, câble

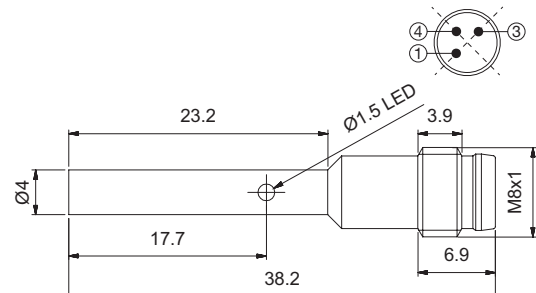


Fig. 12 Boîtier court, non noyable, câble

ICS05 [mm]

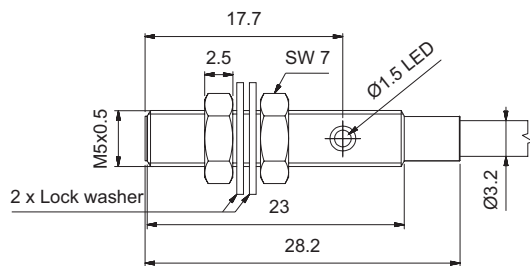


Fig. 13 Boîtier court, noyable, câble

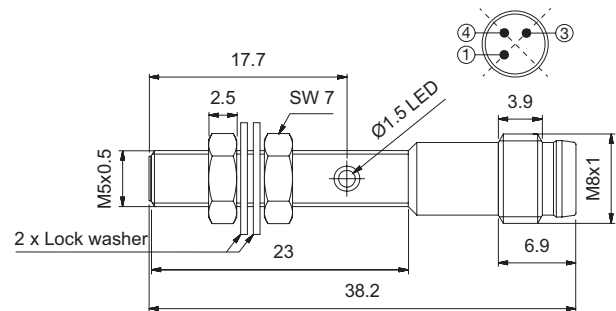


Fig. 14 Boîtier court, non noyable, câble

Installation

▶ Ø4, M5 Affleurante

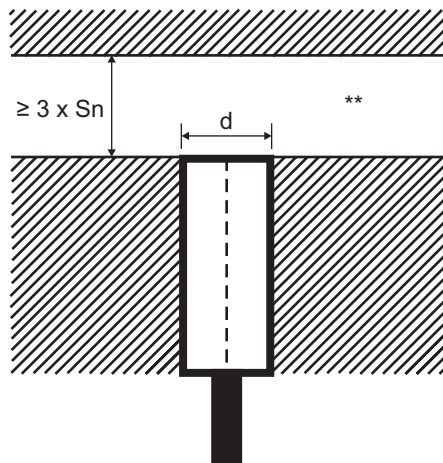


Fig. 15 Détecteur affleurant en montage noyable, les distances mini de montage doivent être respectées

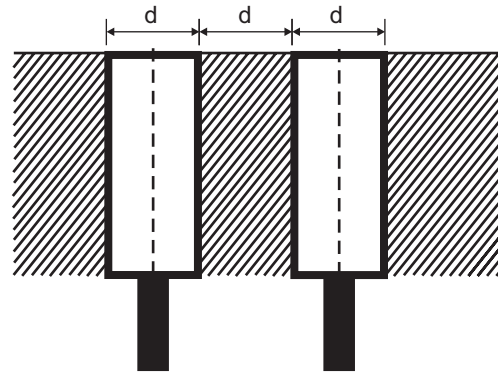


Fig. 16 Détecteur affleurant en montage noyable, les distances mini de montage doivent être respectées

▶ Détecteurs montés en opposition

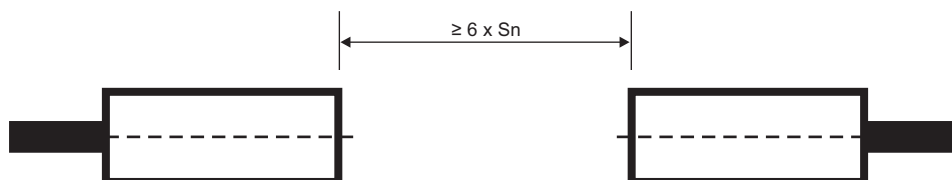


Fig. 17 Pour deux détecteurs montés en opposition, une distance mini de $6 \times S_n$ (distance de détection nominale) doit être respectée

** Zone libre de tout matériau

S_n : distance de détection nominale

d: diamètre du capteur: 4 mm pour IBS04, 5 mm pour ICS05



Contenu à la livraison et composants compatibles



Contenu à la livraison

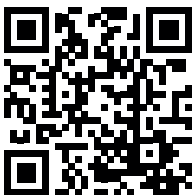
- Détecteur de proximité inductif
- 2 écrous de fixation (uniquement pour ICS05)
- 2 freins d'écrou (uniquement pour ICS05)
- Emballage: sac en plastique

Composants compatibles CARLO GAVAZZI

- Type de connecteur : CONB53...série à acheter séparément

Lectures complémentaires

Information	Où le trouver	QR
Manuel IO-Link	http://www.productselection.net/MANUALS/UK/IOL_IM.pdf	
Connecteurs	http://www.productselection.net/Pdf/FR/CONB5.pdf	



COPYRIGHT ©2018

Sous réserve de modifications. Télécharger le PDF: www.productselection.net