

PRC 3-FC-FS6 8-21 - Connecteur prolongateur



1410661

<https://www.phoenixcontact.com/fr/produits/1410661>

Veillez tenir compte du fait que les données affichées dans ce document PDF proviennent de notre catalogue en ligne. Vous trouverez les données complètes dans la documentation utilisateur. Nos conditions générales d'utilisation des téléchargements sont applicables.



Connecteur prolongateur, Famille d'articles: PRC 35, type: Déverrouillage uniquement avec un outil, matériau du boîtier: PPE, coloris: noir, nombre de pôles: 3, section de fil min.: 1,5 mm², section de fil max.: 6 mm², tension de référence: 690 V AC, courant de référence: 35 A, Type de raccordement: Raccordement vissé, Type de contact: Connecteur femelle, diamètre de câble min.: 8 mm, diamètre de câble max.: 21 mm. Variante pour le déverrouillage avec un outil

Avantages

- Une taille réduite jusqu'à 75 % par rapport aux connecteurs industriels de même puissance
- Mécanisme de verrouillage déverrouillable avec un outil ou à la main
- Adapté aux utilisations dans les atmosphères d'air salin et d'ensoleillement direct
- Convient parfaitement à une utilisation à l'intérieur ou à l'extérieur grâce à des matériaux résistants aux intempéries

Données commerciales

Référence	1410661
Conditionnement	1 Unité(s)
Commande minimum	1 Unité(s)
Clé de vente	ABLCBA
Product key	ABLCBA
Page catalogue	Page 76 (NTK-2014)
GTIN	4046356904674
Poids par pièce (emballage compris)	92,46 g
Poids par pièce (hors emballage)	90 g
Numéro du tarif douanier	85366990
Pays d'origine	PL

Caractéristiques techniques

Remarques

Généralités	Variante pour le déverrouillage avec un outil
Généralités	Les instructions d'installation comprennent les instructions de montage
Consigne de sécurité	<ul style="list-style-type: none"> • AVERTISSEMENT : ne mettre en service que des produits en parfait état de fonctionnement. Vérifier régulièrement que les produits ne présentent aucun dommage. Mettre immédiatement les produits défectueux hors service. Remplacer les produits endommagés. Toute réparation est impossible. • AVERTISSEMENT : l'installation et l'utilisation du produit sont strictement réservées à des électriciens professionnels qualifiés en tenant compte des consignes de sécurité suivantes. Le personnel qualifié doit être familiarisé avec les principes de base de l'électrotechnique. Il doit être en mesure de reconnaître et d'éviter les dangers. Le symbole correspondant sur l'emballage indique qu'un personnel qualifié en électrotechnique est requis pour l'installation et l'exploitation. <p>AVERTISSEMENT : les connecteurs ne doivent pas être déconnectés ou connectés sous charge. Un non-respect et une utilisation non conforme peuvent conduire à des dommages matériels et/ou corporels.</p> <ul style="list-style-type: none"> • Il est interdit de manipuler ou d'ouvrir les produits confectionnés de manière inadéquate. • Utiliser uniquement des contre-fiches avec les spécifications des normes indiquées dans les caractéristiques techniques (p. ex. celles indiquées dans les accessoires du produit sur le web à l'adresse phoenixcontact.com/products). • En cas d'utilisation directe du produit en relation avec des marques étrangères, la responsabilité incombe à l'utilisateur. • Pour des tensions de service > 50 VAC, les boîtiers de connecteurs conducteurs doivent être mis à la terre • Veiller à ce que la terre fonctionnelle ou de protection soit raccordée correctement. • Pour la combinaison de plusieurs circuits électriques dans un câble et/ou un connecteur, les normes suivantes s'appliquent : VDE 0100/1.97 § 411.1.3.2 et DIN EN 60 204/11.98 § 14.1.3 • Tenir compte des caractéristiques techniques correspondantes. Les indications peuvent être trouvées aux emplacements suivants : <ul style="list-style-type: none"> o Sur le produit o Sur l'étiquette d'emballage o Dans la documentation fournie o Sur le web à l'adresse phoenixcontact.com/products dans le produit • Utiliser uniquement les outils recommandés par Phoenix Contact • Les instructions d'installation/documents Design In disponibles sur le web à l'adresse phoenixcontact.com/products dans la zone de téléchargement dans le produit doivent être respectés.

	<ul style="list-style-type: none"> Protéger les connecteurs non enfichés avec un cache de protection. Les accessoires adéquats sont disponibles dans le domaine des accessoires de l'article sur le web à l'adresse phoenixcontact.com/produits dans le produit
	<ul style="list-style-type: none"> Utiliser le connecteur uniquement lorsqu'il est enfiché à fond.
	<ul style="list-style-type: none"> Utiliser le connecteur uniquement lorsqu'il est enfiché à fond et verrouillé.
	<ul style="list-style-type: none"> Lors de la pose du conducteur, veiller à ce que la charge de traction exercée sur les connecteurs ne soit pas supérieure aux limites normatives fixées.
	<ul style="list-style-type: none"> Respecter le rayon de courbure minimum du câble. Poser le conducteur sans le soumettre à une torsion.
	<ul style="list-style-type: none"> En mode de fonctionnement normal, le connecteur se réchauffe. En fonction des conditions ambiantes, la surface du connecteur peut continuer à se réchauffer. Dans ce cas, il incombe à l'utilisateur d'apposer les panneaux d'avertissement (ex. DIN EN ISO 13732-1:2008-12).

Propriétés du produit

Type	Déverrouillage uniquement avec un outil
Type de produit	Connecteur d'installation
Gamme de produits	PRC 35
Nombre de pôles	3
Enfichable	2+PE
Détrompage	AD

Propriétés d'isolation

Classe de protection	II
Degré de pollution	2

Propriétés électriques

Tension assignée (III/2)	690 V
Tension nominale ATD	690 V AC (III/2) selon CEI 61984
	500 V AC (III/2) selon CEI 61535 / 2 PfG 1915
	600 V AC / DC (III/2) selon UL 2238
	500 V DC (III/2) selon la norme CEI 61535
Tension de tenue aux chocs assignée (III/2)	8 kV
Courant de référence	35 A (pour une section de conducteur de 6 mm ² selon CEI 61984)
	32 A (pour une section de conducteur de 6 mm ² selon CEI 61535)
	21,4 A (pour une section de conducteur de 6 mm ² et 85 °C selon 2 PfG 1915)
	32 A (avec AWG 10, selon UL 2237)

Caractéristiques de raccordement

Raccordement du conducteur

Section raccordable	1,5 mm ² ... 6 mm ²
---------------------	---

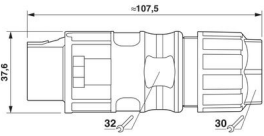
PRC 3-FC-FS6 8-21 - Connecteur prolongateur



1410661

<https://www.phoenixcontact.com/fr/produits/1410661>

Dimensions

Dessin coté	
Largeur	37,6 mm
Hauteur	37,6 mm
Longueur	107,5 mm

Dimensions extérieures

Diamètre extérieur	8 mm ... 21 mm
--------------------	----------------

Indications sur les matériaux

Coloris	noir
Couleur de la partie du boîtier	noir
Matériau	EPDM EPDM PPE PPE PPE CuZn
Classe d'inflammabilité selon UL 94	V0
Groupe d'isolant	I / CTI 600
Matériau du joint	EPDM
Matériau joint d'étanchéité	EPDM
Matériau de contact	Alliage de Cu
Matériau de surface du contact	plaqué argent
Matériau de porte-contacts	PPE
Matériau du joint torique	EPDM
Matériau du raccordement vissé	PPE
Matériau du boîtier	PPE

Connecteur

Force d'extraction	150 N ±50 N
--------------------	-------------

Câble/conducteur

Diamètre extérieur du câble ()	8 mm ... 21 mm
Diamètre extérieur du câble	8 mm ... 21 mm (Indications concernant les plages de serrage des câbles, voir Instructions d'installation)
Fil, section	1,5 mm ² 6 mm ² 14 AWG 10 AWG
Longueur à dénuder des fils uniques	Conducteur PE 8 mm, pose avancée
Absence d'halogène	oui

Propriétés mécaniques

Caractéristiques mécaniques

Cycles d'enfichage	100 (Spécifications de contrôle : CEI 60512-13-2)
Force d'enfichage	30 N ±10 N (Spécifications de contrôle : CEI 60512-13-2)

Conditions environnementales et de durée de vie

Conditions ambiantes

Indice de protection (branché)	IP66 / IP68 (2m / 24h) / IP69K
Indice de protection	IP66 / IP68 (2m / 24h) / IP69K
	IP66 / IP68 (2m / 24h) / IP69K
Température ambiante (fonctionnement)	-40 °C ... 105 °C (en fonction de la courbe de derating)
Température ambiante (stockage/transport)	-40 °C ... 70 °C
Température ambiante (montage)	5 °C ... 85 °C

Normes et spécifications

Normes/précriptions	CEI 61984:2008
	EN 61984:2008
	DIN EN CEI 61535:2020
	CEI 61535:2019
	2 PfG 1915/03.2015
	UL 2237 éd.1:2021-01-08
	CSA C22.2 No. 182.3-16 Ed.2:2019-01
	DIN EN 60068-2-6
	DIN EN 60068-2-27
ETSI EN 300 019-1-4 V2.2.1 (2014-04)	

Montage

Type de raccordement	Raccordement vissé
----------------------	--------------------

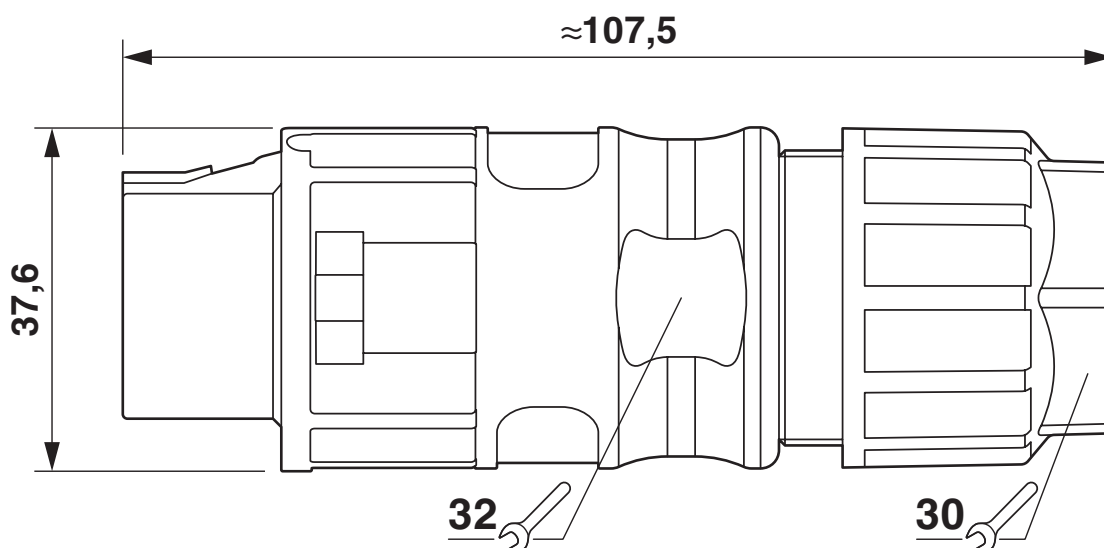
PRC 3-FC-FS6 8-21 - Connecteur prolongateur

1410661

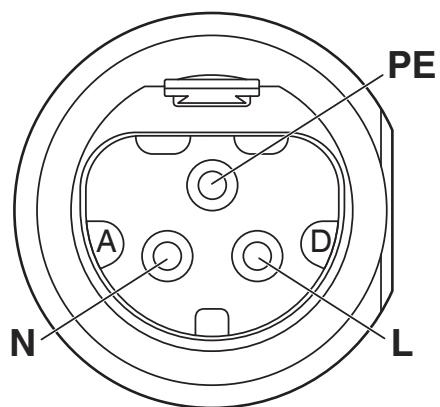
<https://www.phoenixcontact.com/fr/produits/1410661>

Dessins

Dessin coté



Dessin schématique



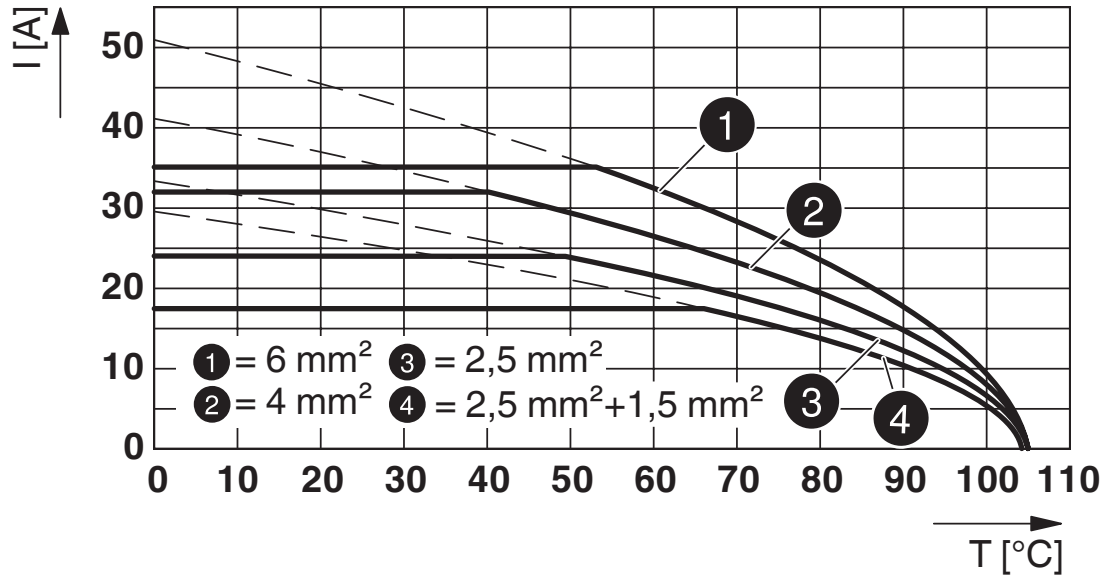
Brochage

PRC 3-FC-FS6 8-21 - Connecteur prolongateur

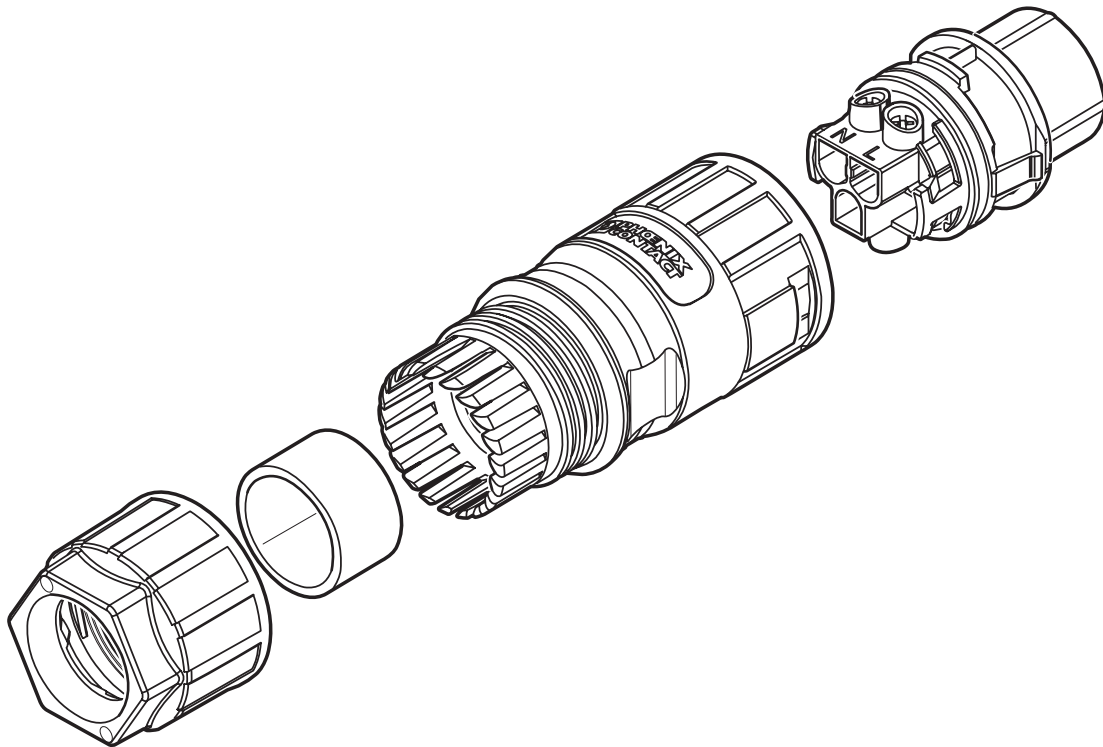
1410661

<https://www.phoenixcontact.com/fr/produits/1410661>

Diagramme



Dessin schématique



Structure schématique

1410661

<https://www.phoenixcontact.com/fr/produits/1410661>

Homologations


 To download certificates, visit the product detail page: <https://www.phoenixcontact.com/fr/produits/1410661>


 UL Listed Identifiant de l'homologation: E221474-20150513				
	Tension nominale U_N	Intensité nominale I_N	Section AWG	Section mm^2
	600 V	35 A	-	14 - 10


 cUL Listed Identifiant de l'homologation: E221474-20150513				
	Tension nominale U_N	Intensité nominale I_N	Section AWG	Section mm^2
	600 V	35 A	14 - 10	-

 TÜV Rheinland Identifiant de l'homologation: R 60168292 0001				
	Tension nominale U_N	Intensité nominale I_N	Section AWG	Section mm^2
	690 V	35 A	-	-

 TÜV Rheinland Identifiant de l'homologation: R 60117908				
	Tension nominale U_N	Intensité nominale I_N	Section AWG	Section mm^2
	500 V	21,4 A	-	-

 TÜV Rheinland Identifiant de l'homologation: R 60168255 0001				
	Tension nominale U_N	Intensité nominale I_N	Section AWG	Section mm^2
	500 V	32 A	-	-

 cUL Listed Identifiant de l'homologation: E468743-20190809				
	Tension nominale U_N	Intensité nominale I_N	Section AWG	Section mm^2
	600 V	25 A	-	-

 UL Listed Identifiant de l'homologation: E468743-20190809				
	Tension nominale U_N	Intensité nominale I_N	Section AWG	Section mm^2
	600 V	32 A	-	-

PRC 3-FC-FS6 8-21 - Connecteur prolongateur



1410661

<https://www.phoenixcontact.com/fr/produits/1410661>

DNV

Identifiant de l'homologation: TAE00002KM

1410661

<https://www.phoenixcontact.com/fr/produits/1410661>

Classifications

ECLASS

ECLASS-11.0	27440102
ECLASS-12.0	27440116
ECLASS-13.0	27440116

ETIM

ETIM 9.0	EC002635
----------	----------

UNSPSC

UNSPSC 21.0	39121400
-------------	----------

PRC 3-FC-FS6 8-21 - Connecteur prolongateur



1410661

<https://www.phoenixcontact.com/fr/produits/1410661>

Conformité environnementale

China RoHS

Période d'utilisation conforme : illimitée = EFUP-e

Aucune substance dangereuse dépassant les valeurs seuils ;

PRC 3-FC-FS6 8-21 - Connecteur prolongateur



1410661

<https://www.phoenixcontact.com/fr/produits/1410661>

Accessoires

PRC COVER F - Cache de protection

1409236

<https://www.phoenixcontact.com/fr/produits/1409236>



Cache de protection, Famille d'articles: PRC 35, matériau du boîtier: PPE, coloris: noir, tension de référence: 1000. Adaptés pour prolongateurs (FS)

SZF 1-0,6X3,5 - Tournevis

1204517

<https://www.phoenixcontact.com/fr/produits/1204517>



Outil de déverrouillage, pour blocs de jonction ST, s'utilise aussi comme tournevis pour tête fendue, dimensions : 0,6 x 3,5 x 100 mm, manche à deux composants, antidérapant

PRC 3-FC-FS6 8-21 - Connecteur prolongateur



1410661

<https://www.phoenixcontact.com/fr/produits/1410661>

SZF 0-0,4X2,5 - Tournevis

1204504

<https://www.phoenixcontact.com/fr/produits/1204504>



Outil de déverrouillage, pour blocs de jonction ST, s'utilise aussi comme tournevis pour tête fendue, dimensions : 0,4 x 2,5 x 75 mm, manche à deux composants, antidérapant

SF-PH 1-80 S-VDE - Tournevis

1212693

<https://www.phoenixcontact.com/fr/produits/1212693>



Tournevis, cruciforme PH (taillé au laser), isolé, taille : PH 1 x 80, manche à deux composants, antidérapant

PRC 3-FC-FS6 8-21 - Connecteur prolongateur



1410661

<https://www.phoenixcontact.com/fr/produits/1410661>

UNIFOX-WRENCH - Clé anglaise

1212835

<https://www.phoenixcontact.com/fr/produits/1212835>



Clé anglaise, avec réglage rapide, ouverture de 10 ... 36 mm, taille : 260 mm

PRC 3-FC-MS6 8-21 - Connecteur

1014498

<https://www.phoenixcontact.com/fr/produits/1014498>



Connecteur, Famille d'articles: PRC 35, type: Déverrouillage avec un outil ou à la main (voir accessoires), matériau du boîtier: PPE, coloris: noir, nombre de pôles: 3, section de fil min.: 1,5 mm², section de fil max.: 6 mm², tension de référence: 690 V AC, courant de référence: 35 A, Type de raccordement: Raccordement vissé, Type de contact: Mâle, diamètre de câble min.: 8 mm, diamètre de câble max.: 21 mm. Garantit la protection contre les contacts avec les doigts

Phoenix Contact 2024 © - Tous droits réservés
<https://www.phoenixcontact.com>

PHOENIX CONTACT SAS
52 Boulevard de Beaubourg Emerainville
77436 Marne La Vallée Cedex 2 France
+33 (0) 1 60 17 98 98
documentation@phoenixcontact.fr