

SAC-12P-MR/ 5,0-PUR SCO - Câble pour capteurs/actionneurs



1430598

<https://www.phoenixcontact.com/fr/produits/1430598>

Veillez tenir compte du fait que les données affichées dans ce document PDF proviennent de notre catalogue en ligne. Vous trouverez les données complètes dans la documentation utilisateur. Nos conditions générales d'utilisation des téléchargements sont applicables.



Câble pour capteurs/actionneurs, 12-pôles exempt d'halogène, connecteur mâle coudé M12 SPEEDCONNec, détrompage: A, sur extrémité libre, longueur de câble: 5 m

Avantages

- Simplicité et sécurité : composants enfichables contrôlés électriquement à 100 %
- Gain de temps grâce à l'installation avec le verrouillage rapide SPEEDCONNec
- Notre norme : câble PUR exempt d'halogène robuste
- Gain de place grâce aux connecteurs multipolaires

Données commerciales

| | |
|-------------------------------------|---------------------|
| Référence | 1430598 |
| Conditionnement | 1 Unité(s) |
| Commande minimum | 1 Unité(s) |
| Clé de vente | BF1CGA |
| Product key | BF1CGA |
| Page catalogue | Page 212 (C-2-2019) |
| GTIN | 4046356456418 |
| Poids par pièce (emballage compris) | 319 g |
| Poids par pièce (hors emballage) | 307,7 g |
| Numéro du tarif douanier | 85444290 |
| Pays d'origine | DE |

SAC-12P-MR/ 5,0-PUR SCO - Câble pour capteurs/actionneurs



1430598

<https://www.phoenixcontact.com/fr/produits/1430598>

Caractéristiques techniques

Propriétés du produit

| | |
|----------------------------|---------------------------------|
| Type de produit | Câble pour capteurs/actionneurs |
| Nombre de pôles | 12 |
| Application | Standard |
| Nombre de sorties de câble | 1 |
| Blindé | non |
| Détrompage | A |

Propriétés d'isolation

| | |
|-------------------------|----|
| Catégorie de surtension | II |
| Degré de pollution | 3 |

Indications sur les matériaux

| | |
|-------------------------------------|-----------------------------------|
| Classe d'inflammabilité selon UL 94 | V0 |
| Matériau de surface de prise | TPU, ignifuge, autoextinguible |
| Matériau de contact | CuZn |
| Matériau de surface du contact | Ni/Au |
| Matériau de porte-contacts | PA 6.6 |
| Matériau du raccordement vissé | Zinc moulé sous pression, nickelé |

Propriétés électriques

| | |
|--------------------------|----------------------------|
| Résistance de contact | $\leq 5 \text{ m}\Omega$ |
| Résistance d'isolement | $\geq 100 \text{ M}\Omega$ |
| Tension nominale U_N | 30 V AC |
| | 30 V DC |
| Intensité nominale I_N | 1,5 A |
| Circuit de protection | déconnecté |

Signalisation

| | |
|--------------------------------|-----|
| Affichage d'état | Non |
| Présence d'un affichage d'état | Non |

Caractéristiques de raccordement

Raccordement du conducteur

| | |
|-------------------|-------------------------|
| Couple de serrage | 0,4 Nm (Connecteur M12) |
|-------------------|-------------------------|

Connecteur

Raccordement 1

| | |
|-----------------|---------------------------------------|
| Type | connecteur mâle coudé M12 SPEEDCONNEC |
| Nombre de pôles | 12 |

SAC-12P-MR/ 5,0-PUR SCO - Câble pour capteurs/actionneurs

1430598

<https://www.phoenixcontact.com/fr/produits/1430598>

| | |
|----------------------|-------------|
| Mode de verrouillage | SPEEDCONNEX |
| Type de codage | A |


Raccordement 2

| | |
|------|-----------------|
| Type | extrémité libre |
|------|-----------------|

Câble/conducteur

| | |
|-------------------|-----|
| Longueur du câble | 5 m |
|-------------------|-----|

PUR exempt d'halogène noir [PUR]

| | |
|--|--|
| Dessin coté |  |
| Poids de gaine | 17 kg/km |
| Nombre de pôles | 12 |
| Blindé | non |
| Type | PUR exempt d'halogène noir [PUR] |
| Structure du conducteur ligne de signal | 18x 0,10 mm |
| AWG ligne de signaux | 26 |
| Section de câble | 12x 0,14 mm ² (Ligne de signal) |
| Diamètre de fil avec isolant | 1 mm ±0,05 mm (Ligne de signal) |
| Diamètre extérieur du câble | 7,2 mm |
| Gaine extérieure, matériau | PUR |
| Gaine extérieure, coloris | noir RAL 9005 |
| Matériau conducteur | Cordon Cu étamé |
| Matériau isolant de fil | PP |
| Fil, coloris | blanc, marron, vert, jaune, gris, rose, bleu, rouge, noir, violet, gris/rose, rouge/bleu |
| Câblage total | 12 fils regroupés en couches |
| Résistance max. du conducteur | 142 Ω/km |
| Tension nominale câble | ≤ 300 V |
| Tension d'essai | ≥ 1500 V |
| Rayon de courbure minimum, position fixe | 5 x D |
| Rayon de courbure minimum, position flexible | 10 x D |
| Rayon de courbure minimal, pose fixe | 36 mm |
| Rayon de courbure minimal, pose souple | 72 mm |
| Cycles de flexion max. | 4000000 |
| Absence d'halogène | selon DIN EN 50267-2-1 |
| Résistance à la propagation des flammes | selon la norme UL VW1 |

SAC-12P-MR/ 5,0-PUR SCO - Câble pour capteurs/actionneurs



1430598

<https://www.phoenixcontact.com/fr/produits/1430598>

| | |
|---------------------------------------|--|
| | DIN EN 60332-1-2 |
| Résistance à l'huile | EN 60811-2-1 |
| Résistance spéciale | EN 50525-2-21:2012-01 relativement résistant aux UV selon DIN EN ISO 4892-2-A |
| Propriétés particulières | Surface non adhésive |
| Température ambiante (fonctionnement) | -40 °C ... 80 °C (câble, pose fixe) -5 °C ... 80 °C (Câble, pose souple) |

Conditions environnementales et de durée de vie

Conditions ambiantes

| | |
|---------------------------------------|--|
| Indice de protection | IP65 |
| | IP67 |
| | IP68 |
| Température ambiante (fonctionnement) | -25 °C ... 85 °C (connecteur mâle / femelle) |
| | -40 °C ... 80 °C (câble, pose fixe) |
| | -20 °C ... 80 °C (Câble, pose souple) |

Normes et spécifications

| | |
|-------------------------|-----------------|
| Désignation de la norme | Connecteur M12 |
| Normes/prescriptions | CEI 61076-2-101 |

SAC-12P-MR/ 5,0-PUR SCO - Câble pour capteurs/actionneurs

1430598

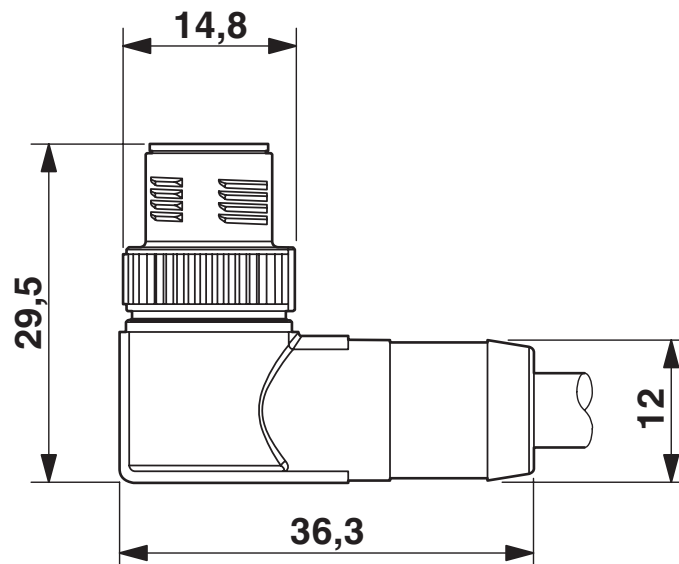
<https://www.phoenixcontact.com/fr/produits/1430598>

Dessins

Schéma de connexion



Dessin coté



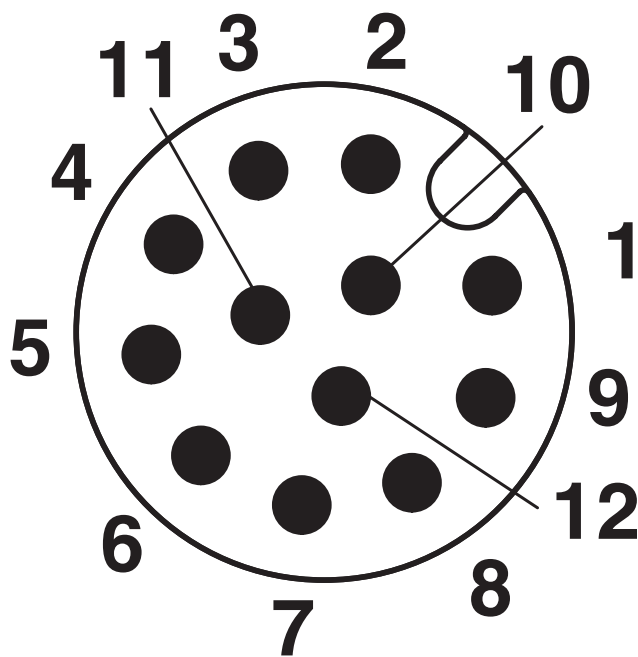
Connecteur mâle M12 SPEEDCONNEC coudé, blindé

SAC-12P-MR/ 5,0-PUR SCO - Câble pour capteurs/actionneurs

1430598

<https://www.phoenixcontact.com/fr/produits/1430598>

Dessin schématique



Nombre de pôles M12 mâle, 12 pôles, vue côté mâle

SAC-12P-MR/ 5,0-PUR SCO - Câble pour capteurs/actionneurs



1430598

<https://www.phoenixcontact.com/fr/produits/1430598>

Homologations

📄 To download certificates, visit the product detail page: <https://www.phoenixcontact.com/fr/produits/1430598>



UL Listed

Identifiant de l'homologation: FILE E 221474

| | Tension nominale U_N | Intensité nominale I_N | Section AWG | Section mm^2 |
|--|------------------------|--------------------------|-------------|----------------|
| | 30 V | 1 A | - | - |



EAC-RoHS

Identifiant de l'homologation: RU D-DE.HB35.B.00387

SAC-12P-MR/ 5,0-PUR SCO - Câble pour capteurs/actionneurs



1430598

<https://www.phoenixcontact.com/fr/produits/1430598>

Classifications

ECLASS

| | |
|-------------|----------|
| ECLASS-11.0 | 27060311 |
| ECLASS-12.0 | 27060311 |
| ECLASS-13.0 | 27060311 |

ETIM

| | |
|----------|----------|
| ETIM 9.0 | EC001855 |
|----------|----------|

UNSPSC

| | |
|-------------|----------|
| UNSPSC 21.0 | 26121600 |
|-------------|----------|

SAC-12P-MR/ 5,0-PUR SCO - Câble pour capteurs/actionneurs



1430598

<https://www.phoenixcontact.com/fr/produits/1430598>

Conformité environnementale

| | |
|------------|---|
| REACH SVHC | Lead 7439-92-1 |
| China RoHS | Période d'utilisation conforme (EFUP) : 50 ans |
| | Vous trouverez des informations sur les substances dangereuses dans la déclaration du fabricant dans l'onglet « Téléchargements » |

SAC-12P-MR/ 5,0-PUR SCO - Câble pour capteurs/actionneurs

1430598

<https://www.phoenixcontact.com/fr/produits/1430598>

Accessoires

PROT-M12 FS-PA-CHAIN - Capuchon de fermeture

1430873

<https://www.phoenixcontact.com/fr/produits/1430873>

Cache de protection M12 en plastique avec bande de fixation pour lignes de capteurs, pour des connecteurs mâles M12 non affectés



SAC-M12-EXCLIP-M - Clips de sécurité

1558988

<https://www.phoenixcontact.com/fr/produits/1558988>

Clip de sécurité pour le côté connecteur mâle de câbles pour capteurs/actionneurs munis de connecteurs M12 et de connecteurs M12 à confectionner, pour écrous moletés de diamètre 15 mm, ou pour clé Allen de 14 mm, évite la séparation de raccords enfichables, sans outil



SAC-12P-MR/ 5,0-PUR SCO - Câble pour capteurs/actionneurs

1430598

<https://www.phoenixcontact.com/fr/produits/1430598>

UCT-WMT (23X4) - Repère pour conducteur

0801453

<https://www.phoenixcontact.com/fr/produits/0801453>



Repère pour conducteur, Planche, blanc, vierge, repérable avec : TOPMARK NEO, LASER TOPMARK, BLUEMARK ID COLOR, BLUEMARK ID, BLUEMARK CLED, THERMOMARK PRIME, THERMOMARK CARD 2.0, THERMOMARK CARD, type de montage: insertion, plage de diamètre de câble: 1,5 ... 35 mm, surface utile: 23 x 4 mm, Nombre d'étiquettes: 30

UC-WMT (23X4) - Repère pour conducteur

0819411

<https://www.phoenixcontact.com/fr/produits/0819411>



Repère pour conducteur, Planche, blanc, vierge, repérable avec : BLUEMARK ID COLOR, BLUEMARK ID, BLUEMARK CLED, PLOTMARK, CMS-P1-PLOTTER, type de montage: insertion, plage de diamètre de câble: 1,5 ... 35 mm, surface utile: 23 x 4 mm, Nombre d'étiquettes: 24

SAC-12P-MR/ 5,0-PUR SCO - Câble pour capteurs/actionneurs



1430598

<https://www.phoenixcontact.com/fr/produits/1430598>

US-WMT (23X4) - Repères pour câble

0828769

<https://www.phoenixcontact.com/fr/produits/0828769>



Repères pour câble, Carte, blanc, vierge, repérable avec : BLUEMARK ID COLOR, BLUEMARK ID, THERMOMARK PRIME, THERMOMARK CARD 2.0, THERMOMARK CARD, type de montage: enfilage, plage de diamètre de câble: 1,5 ... 35 mm, surface utile: 23 x 4 mm, Nombre d'étiquettes: 56

WMTW (23X4)R - Repères pour câble

0831004

<https://www.phoenixcontact.com/fr/produits/0831004>



Repères pour câble, Rouleau, blanc, vierge, repérable avec : THERMOMARK E. 300 (D)/600 (D), THERMOMARK ROLL 2.0, THERMOMARK ROLL, THERMOMARK ROLL X1, THERMOMARK ROLLMASTER 300/600, THERMOMARK X1.2, type de montage: insertion, plage de diamètre de câble: 1,5 ... 35 mm, surface utile: 23 x 4 mm, Nombre d'étiquettes: 3000

SAC-12P-MR/ 5,0-PUR SCO - Câble pour capteurs/actionneurs

1430598

<https://www.phoenixcontact.com/fr/produits/1430598>

WP-CTA POM 13,0 BK - Adaptateur de tuyau de protection

1422884

<https://www.phoenixcontact.com/fr/produits/1422884>



Adaptateur pour tuyau flexible de protection pour tubes ondulés d'une dimension nominale 13 (10 x 13), ondulation parallèle

WP-PA HF 13,0 BK - Tube de protection

3240681

<https://www.phoenixcontact.com/fr/produits/3240681>



Tube de protection, matériau: PA 6, résistant aux UV: oui, souple, indice de protection: IP68, coloris: noir, classe d'inflammabilité selon UL 94: V0, diamètre intérieur: 10 mm, Longueur totale: 50 m

SAC-12P-MR/ 5,0-PUR SCO - Câble pour capteurs/actionneurs

1430598

<https://www.phoenixcontact.com/fr/produits/1430598>

WP-PA HF-HB 13,0 BK - Tube de protection

3240839

<https://www.phoenixcontact.com/fr/produits/3240839>



Tube de protection, matériau: PA 6, résistant aux UV: oui, souple, indice de protection: IP68, coloris: noir, classe d'inflammabilité selon UL 94: HB, diamètre intérieur: 10 mm, Longueur totale: 50 m

B-STIFT - Crayon de marquage

1051993

<https://www.phoenixcontact.com/fr/produits/1051993>



Crayon de marquage, pour repérage manuel des rubans Zack vierges, repérage indélébile et ineffaçable, épaisseur de trait 0,5 mm

SAC-12P-MR/ 5,0-PUR SCO - Câble pour capteurs/actionneurs

1430598

<https://www.phoenixcontact.com/fr/produits/1430598>

CUTFOX-S VDE - Pince coupante diagonale

1212207

<https://www.phoenixcontact.com/fr/produits/1212207>



Pince coupante diagonale, pour fils durs (cordes à piano) et souples, conformes à la norme VDE 1 000 V AC/ 1 500 V DC

WIREFOX SAC-1 - Outil à dénuder

1212757

<https://www.phoenixcontact.com/fr/produits/1212757>



Pince à dénuder, pour câbles de capteurs et d'actionneurs exempts d'halogène (câbles SAC), avec isolation PUR et PVC, Ø de 3,2 mm à 4,4 mm, longueur à dénuder au choix

SAC-12P-MR/ 5,0-PUR SCO - Câble pour capteurs/actionneurs

1430598

<https://www.phoenixcontact.com/fr/produits/1430598>

WIREFOX SAC - Outil à dénuder

1212623

<https://www.phoenixcontact.com/fr/produits/1212623>



Pince à dénuder, pour câbles de capteurs et d'actionneurs exempts d'halogène (câbles SAC), avec isolation PUR et PVC, Ø de 4,4 mm à 7 mm, longueur à dénuder au choix

WIREFOX 10 - Outil à dénuder

1212150

<https://www.phoenixcontact.com/fr/produits/1212150>



Outil à dénuder, pour câbles et conducteurs de 0,02 - 10 mm², réglage automatique, longueur à dénuder jusqu'à 18 mm, capacité de sectionnement jusqu'à 10 mm² flexible/ 1,5 mm² rigide, couteau de dénudage remplaçable

SAC-12P-MR/ 5,0-PUR SCO - Câble pour capteurs/actionneurs

1430598

<https://www.phoenixcontact.com/fr/produits/1430598>

TSD 04 SAC - Tournevis dynamométrique

1208429

<https://www.phoenixcontact.com/fr/produits/1208429>



Tournevis dynamométrique, couple de serrage pré réglé de 0,4 Nm et entraînement hexagonal de 4 mm pour connecteur M12

TSD-M 1,2NM - Tournevis dynamométrique

1212224

<https://www.phoenixcontact.com/fr/produits/1212224>



Tournevis dynamométrique, précision selon EN ISO 6789, réglable de 0,3 à 1,2 Nm

SAC-12P-MR/ 5,0-PUR SCO - Câble pour capteurs/actionneurs



1430598

<https://www.phoenixcontact.com/fr/produits/1430598>

TSD-M SAC-BIT ADAPTER - Kit d'adaptation

1212600

<https://www.phoenixcontact.com/fr/produits/1212600>



Embout d'adaptateur, pour outils dynamométriques TSD-M..., entraînement 1/4"-E6,3, avec six pans de 4 mm pour embouts SAC

SAC BIT M12-D15 - Outil

1208432

<https://www.phoenixcontact.com/fr/produits/1208432>



Embout enfichable pour le montage de câbles de capteurs/actionneurs munis de connecteurs M12 et de connecteurs M12 à équiper avec diamètre d'écrou moleté de 15 mm, pour emmanchement à six pans de 4 mm

Phoenix Contact 2024 © - Tous droits réservés

<https://www.phoenixcontact.com>

PHOENIX CONTACT SAS

52 Boulevard de Beaubourg Emerainville

77436 Marne La Vallée Cedex 2 France

+33 (0) 1 60 17 98 98

documentation@phoenixcontact.fr