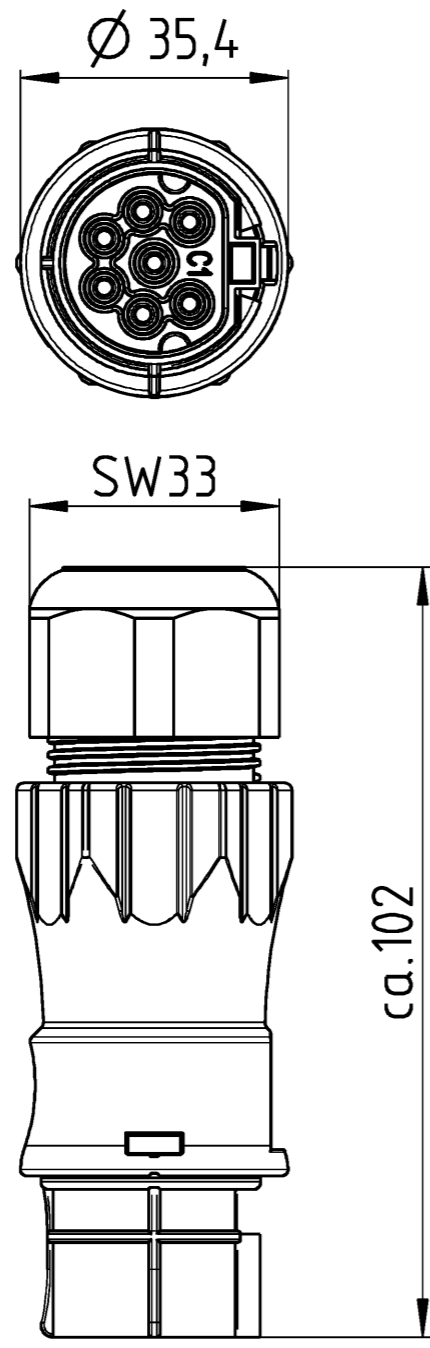


A
Weitergabe sowie Vervielfältigung dieses Dokuments, Verwertung und Mitteilung seines Inhalts sind verboten, soweit nicht ausdrücklich gestattet. Die Reproduktion, Distribution und Utilization of this document as well as the communication of its contents to others without express authorization is prohibited.

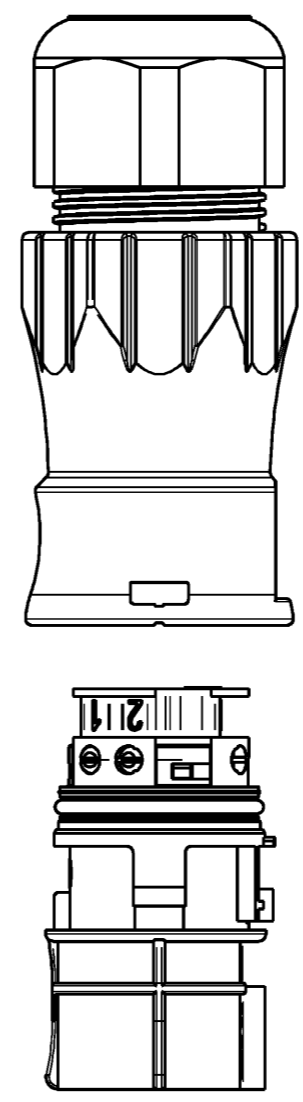
B
These dimensions will be especially checked at delivery
Only inspection dimensions
With /E marked dimensions are only valid for internal use

D
Diese Maße werden bei Abnahme besonders geprüft
Ausschließlich Prüfmaße
Mit /E gekennzeichnete Maße sind nur für interne Zwecke gültig

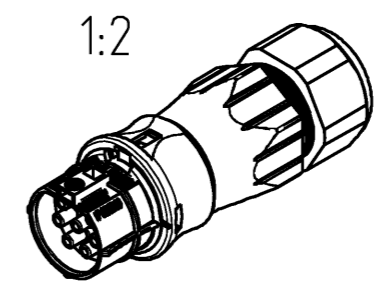
F



Auslieferungszustand / delivery status



Teile-Nr./ Part no.	Typ/ Type	Kodierung/ coding
96.071.4553.0	RST2017S B1 ZR3 GL	
96.071.4553.1	RST2017S B1 ZR3 SW	
9L.071.4553.0	RST2017S 11 ZR3 GL	
9L.071.4553.1	RST2017S 11 ZR3 SW	
96.071.4553.9	RST2017S B1 ZR3 BL07	
9L.071.4553.9	RST2017S 11 ZR3 BL07	
96.061.4553.6	RST2016S B1 ZR3 TB04	
9L.061.4553.6	RST2016S 11 ZR3 TB04	
96.071.4553.6	RST2017S B1 ZR3 TB04	
9L.071.4553.6	RST2017S 11 ZR3 TB04	



● = Pol verschlossen / pole closed

Tolerierung Size ISO 14405 (E) / Tolerance system Size ISO 14405 (E). (This ISO-standard describes the envelope principle. According to the envelope principle the deviations of form and parallelism are limited by the size tolerances).		ja/yes <input checked="" type="checkbox"/> Stoffverbots- und Deklarationsliste nach WN 5020.010 ist einzuhalten. Conformity with Wieland document WN 5020.010 e (list of prohibited / declarable hazardous substances) to be declared!	
Freitoleranz nach General tolerance		CAD - Zeichnung, keine manuellen Änderungen CAD - drawing, no manual modifications allowed	1. Verwendung: First Use:
Blatt: 1 von 1 Sheet: of			
Werkstoff / Material		Tag/Date	Name
Maßstab / Scale		gezeichnet/drawn	16.11.2017 Hollet
1:1		geprüft/checked	
Vol. mm ³ Dfl./Srf. mm ²		Normgepr. / Stand. check	
Ersatz für / Replacement for:		Zeichnung Nr. / Drawing No.	
		96.071.4553.0 13K a	
Maße in mm / Dimensions are in mm			
Type		Benennung/Title	
RST201		BU_SCHRAUB	
www.wieland-electric.com		ohne Drahtschutz	
Änderung / Revision		female, screw connection without wire protection	