

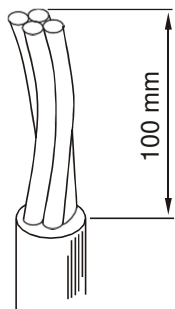
NOTICE DE MONTAGE PERFO FAST 52



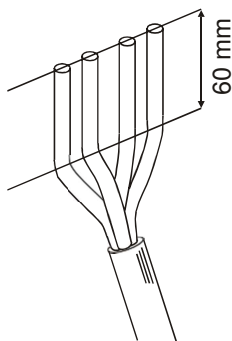
ATTENTION: • POUR LE MONTAGE EN MONOPHASE, POSITIONNER
LES CONDUCTEURS COMME INDiqué SUR LE 4^{ème} SCHÉMA.
• POUR TERMINER UNE LIGNE, RAJOUTER 4 CONDUCTEURS

COUPES LG 50 MM DANS LE BORNIER NON UTILISÉ POUR EQUILIBRER LA PERFORATION.

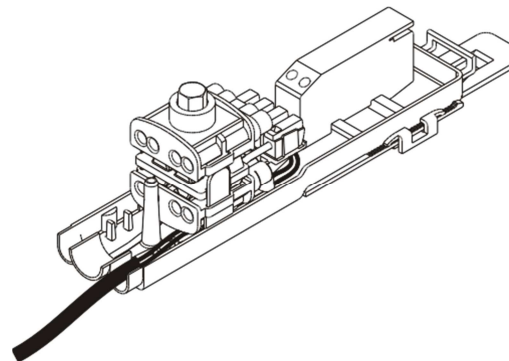
RECOMMANDATION: POUR LE CHANGEMENT DU FUSIBLE
FAIRE GLISSER LA TRAPPE VERS LE BAS



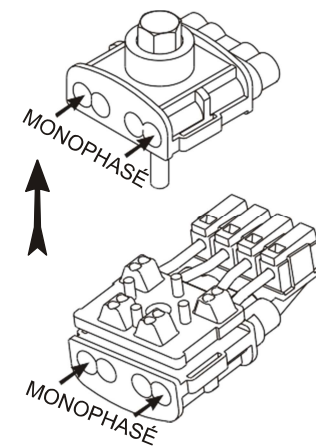
Dénuder les 2 câbles de réseau
sur une longueur de 80 à 100 mm.
NE PAS DÉNUDER LES CONDUCTEURS



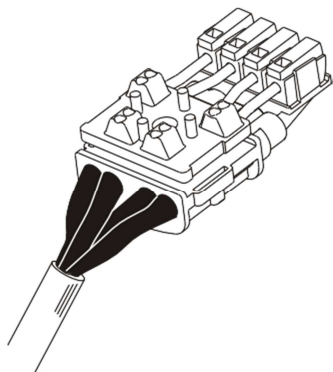
Former les 2 câbles de réseau
sur une longueur de 55 à 60 mm.



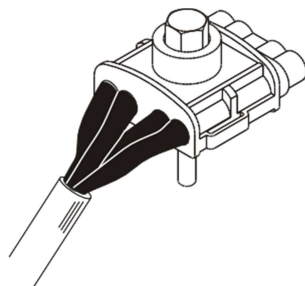
Passer le câble lanterne
derrière le bornier.



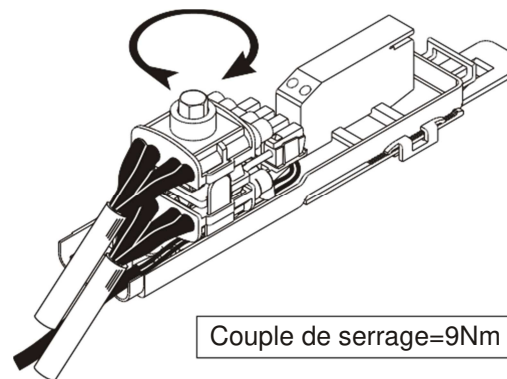
Démonter le bornier en
deux parties.



Engager les 4 premiers conducteurs
dans la partie inférieure du bornier.

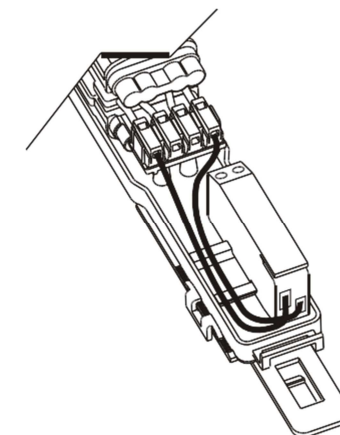


Engager les 4 autres conducteurs
dans la partie supérieure du bornier,
puis assembler le bornier.



Couple de serrage=9Nm

Engager le bornier dans le coffre pour
l'immobiliser par les 'pattes' latérales,
puis serrer la tête fusible jusqu'à sa rupture.



Brancher le câble du porte-fusible
sur le bornier.