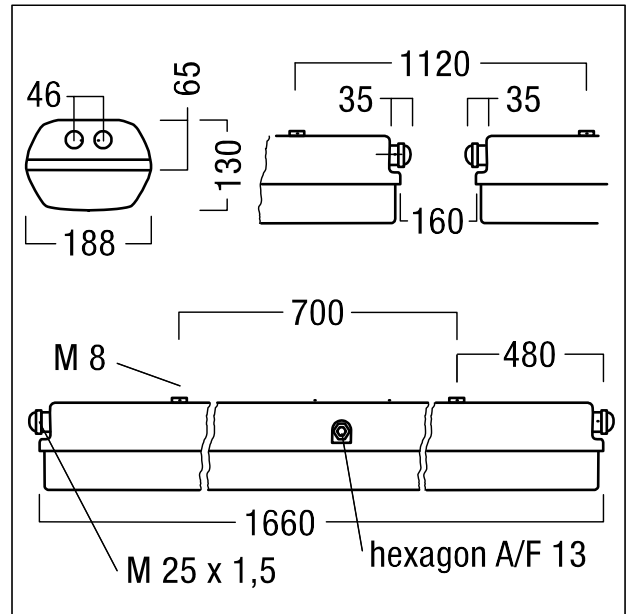


Lum. à LED amb. explos. pr locaux hum.

Luminaire à LED et à vasque pour locaux humides et pour ambiances explosibles, zone 2/22 Puissance du luminaire: 64 W, ballast électronique avec convertisseur à LED ; durée de vie des LED de 58000 h jusqu'à une diminution du flux lumineux à 90 % de la valeur initiale. Tolérance de la couleur (MacAdam initial): 3. Flux lumineux du luminaire: 7800 lm, Efficacité lumineuse du luminaire: 122 lm/W. Rendu des couleurs $R_a > 80$, température de couleur 4000 K. Distribution lumineuse directe Luminaire à répartition symétrique extensive (wide beam), corps en matière plastique renforcée aux fibres de verre, vasque Polycarbonate (PC) moulée par injection, joint inaltérable, non exempt de silicone. Fermeture centrale intérieure actionnable des deux côtés, réflecteur en matière plastique prémonté, pour montage à l'intérieur ou à l'extérieur (voir notice de montage). Luminaire avec câble exempt d'halogène. La protection antidéflagrante est assurée pour une plage de températures de -25°C à $+50^{\circ}\text{C}$. Les accessoires de montage doivent être commandés séparément. Des tubes LED certifiés sont fournis avec le luminaire. Le luminaire peut être utilisé dans des ambiances explosibles des zones 2 et 22, selon EN/IEC 60079-10-1 et EN/IEC 60079-10-2. (II 3 G Ex ec IIC T4 Gc ; II 3 D Ex tc IIIC T 80°C Dc). IP66, Résistance aux impacts : IK10, SC1. Dimensions : 1660 x 188 x 130 mm. Poids : 10,7 kg



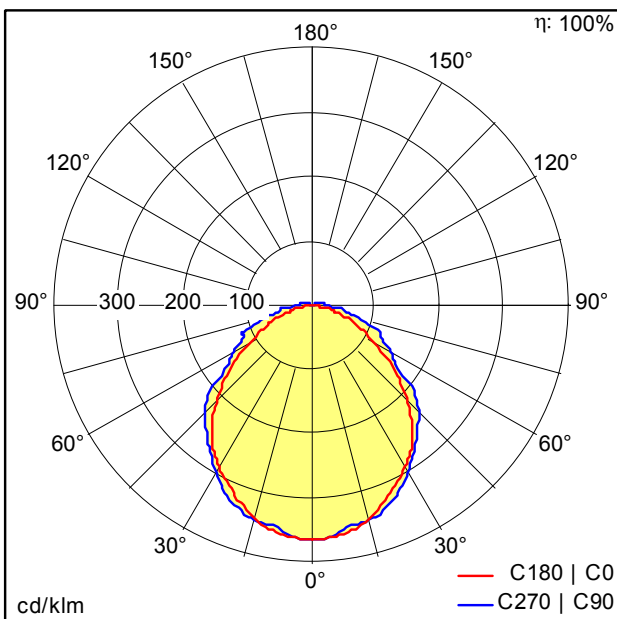
ZS_KXA_F_KXA2_2fl.jpg



ZS_KXA_M_58W.wmf

Courbe photométrique

STD - Standard



KXB_64W_LED_840.idt

- Source lumineuse: LED
- Flux lumineux du luminaire*: 7800 lm
- Efficacité lumineuse du luminaire*: 122 lm/W
- Indice min. de rendu des couleurs: 80
- Température de couleur*: 4000 Kelvin
- Tolérance de la couleur (MacAdam initial): 3
- Durée de vie utile médiane*: L90 58000h à 25°C
- Convertisseur: 1x LED_Con
- Puissance du luminaire*: 64 W Facteur de puissance = 0,98
- Equipement: EVG
- Catégorie de maintenance CIE 97: E - Fermé IP5X

Ce produit contient des sources lumineuses d'une classe d'efficacité énergétique de D.

Toutes les valeurs marquées d'un * sont des valeurs nominales. La puissance et le flux lumineux affichent initialement une tolérance de +/- 10%, la température de couleur la plus proche est initialement soumise à une tolérance de +/- 150 K. Sauf indication contraire, les valeurs sont applicables pour une température ambiante de 25 °C.