



CoreLine Accent

RS142B LED6-32-/827 PSR PI6 WH FR

32° - 827 blanc chaud - Gradation par coupure de phase -
Connecteur à poussoir 6 pôles - Blanc RAL9010

CoreLine Accent est une gamme d'encastrés LED d'accentuation conçue pour offrir une alternative qualitative aux luminaires halogènes. Son design ultra-compact à l'excellente finition et un retour sur investissement rapide permettent une transition facilitée vers la solution LED. Disponible en version fixe IP54 et orientable IP44, de couleur blanche ou aluminium, il s'intègre parfaitement à tous les espaces. Sa longue durée de vie et sa consommation limitée en font une solution respectueuse de l'environnement, tout en privilégiant le confort visuel grâce à son optique prismatique innovante.

Données du produit

Caractéristiques générales		Essai au fil incandescent	F [conçus pour des surfaces normalement inflammables]
Angle d'ouverture du faisceau de lumière	32°	Marquage CE	Marquage CE
Température de couleur	827 blanc chaud	Marquage ENEC	Non
Source lumineuse de substitution	Non	Garantie	5 ans
Nombre d'unités d'appareillage	1 unit	Remarques	*-Conformément au document d'orientation de Lighting Europe « Évaluer les performances des luminaires LED - janvier 2018 », statistiquement, il n'existe aucune différence significative de maintien du flux lumineux entre B50 et, par exemple, B10. La valeur de la durée de vie utile moyenne (B50) représente donc également la valeur B10.
Driver/alimentation/transformateur	PSR [Gradation par coupure de phase]		
Driver inclus	Oui		
Type d'optique	32 [Faisceau 32°]		
Faisceau du luminaire	32°		
Interface de commande	Analog		
Connexion	Connecteur à poussoir 6 pôles		
Câble	Non		
Classe de protection CEI	Classe de sécurité II		
Essai au fil incandescent	Température 650 °C, durée 30 s		

CoreLine Accent

Flux lumineux constant	Non
Nombre de produits par disjoncteur de 16 A type B	40
Conforme à la directive RoHS UE	Oui
Score taux d'éblouissement CEN	22

Caractéristiques électriques

Tension d'entrée	220 à 240 V
Fréquence d'entrée	50 à 60 Hz
Courant d'appel	7 A
Temps du courant d'appel	500 ms
Facteur de puissance (min.)	0.9

Gestion et gradation

avec gradation	Oui
----------------	-----

Matériaux et finitions

Matériaux du boîtier	Fonte d'aluminium
Matériaux de réflecteur	Polycarbonate
Constitution de l'optique	Polycarbonate
Matériaux cache optique/lentille	Polycarbonate
Matériel de fixation	Acier inoxydable
Finition de cache optique/lentille	Transparent
Hauteur totale	66,5 mm
Diamètre total	95 mm
Couleur	Blanc RAL9010
Dimensions (hauteur x largeur x profondeur)	67 x NaN x NaN mm (2.6 x NaN x NaN in)

Normes et recommandations

Code d'indice de protection	IP44 [Protection des fils, protection contre les éclaboussures]
Code de protection contre les chocs mécaniques	IK02 [0.2 J standard]
Notation de durabilité	-

Performances initiales (conforme IEC)

Flux lumineux initial	650 lm
Tolérance du flux lumineux	+/-10%
Efficacité lumineuse à 0h du luminaire LED	82 lm/W
Température de couleur proximale initiale	2700 K
Indice de rendu des couleurs (initial)	85
Chromaticité initiale	(0.46, 0.41) SDCM <5
Puissance initiale absorbée	8 W
Tolérance de consommation électrique	+/-10%

Durées de vie (conforme IEC)

Taux de défaillance driver à la durée de vie utile moyenne de 50 000 h	5 %
Maintien du flux lumineux en fin de vie (50 000 h à 25 °C)	L70

Conditions d'utilisation

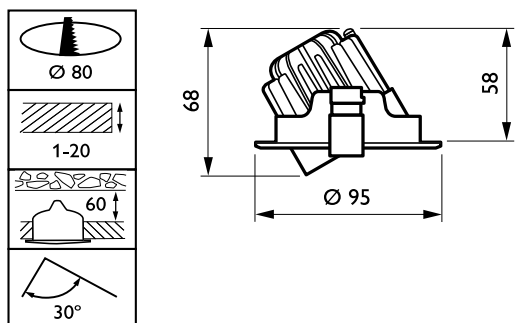
Plage de températures ambiantes	0 à +35 °C
Performance Température Ambiante Tq	25 °C
Niveau de gradation maximal	10%
Convient à une commutation aléatoire	Oui

Données logistiques

Code de produit complet	871869938417399
Nom du produit de la commande	RS142B LED6-32-/827 PSR PI6 WH FR
Code barre produit	8718699384173
Code de commande	38417399
Numérateur - Quantité par kit	1
Conditionnement par carton	18
SAP - Matériaux	912401483119
Net Weight (Piece)	0,368 kg



Schéma dimensionnel



RS142B LED6-32-/827 PSR PI6 WH FR

