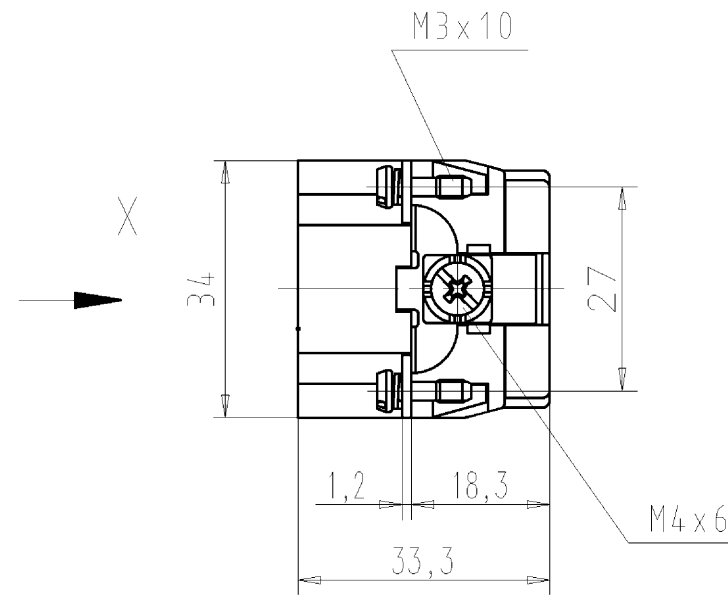
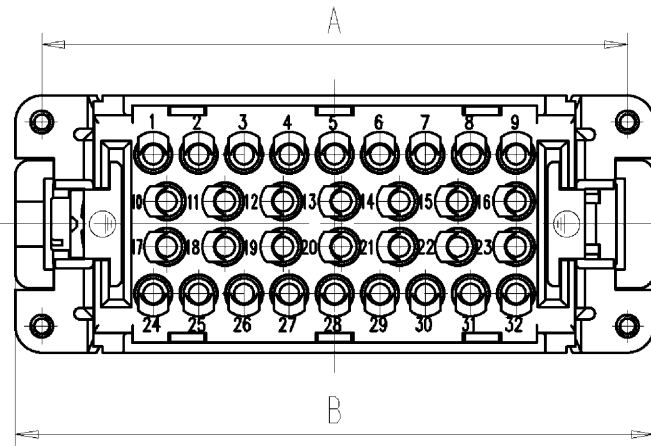
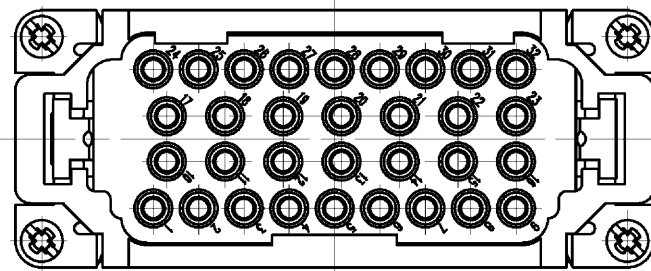


Verpackung/packaging: 5 Stück im Karton / 5 pieces in the cardboard

gezeichnet/drawn: 70.810.3256.0



X (um 180° gedreht/around 180° turned)



Technische Daten
Technical Data

Bemessungsspannung rated voltage	500V
Bemessungsstrom rated current	16A
Bemessungsstoßspannung rated peak voltage	6kV
Verschmutzungsgrad degree of pollution	3
Isoliermaterial insulating material	Polycarbonat
Brennbarkeitsklasse flamability rating	UL 94 V-0
Temperaturbereich temperature range	-40°C - +125°C

Zubehör - Steckerkontakte Accessories - plug contact		
Bestell-Nr.	Ømm ²	AWG
05.543.70MM.0	0,5	20 AWG
05.543.71MM.0	0,75-1	18 AWG
05.543.72MM.0	1,5	16 AWG
05.543.73MM.0	2,5	14 AWG

MM	Oberfläche surface
01	vergoldet/gold plated
02	versilbert/silver plated

Teile - Nr. part no.	Typ type	A	B	Polz. pole
70.810.1056.0	BAS STCK 10 50 PC	44	51	10
70.810.1856.0	BAS STCK 18 50 PC	57	64	18
70.810.3256.0	BAS STCK 32 50 PC	77,5	84	32
70.810.4656.0	BAS STCK 46 50 PC	104	111	46

Weitere Daten siehe Katalog
further data see catalog

Tolerierung nach DIN 7167/Tolerance system acc. to DIN 7167.
(This DIN-standard describes the envelope principle. According to the envelope principle the deviations of form and parallelism are limited by the size tolerances).

ja/yes Stoffverbots- und Deklarationsliste nach UU-TOM-05/03 ist einzuhalten.
Conformity with Wieland document UU-TOM-05/03 (list of prohibited / declarable hazardous substances) to be declared!

Freitoleranz nach General tolerance	CAD - Zeichnung, keine manuellen Änderungen CAD - drawing, no manual modifications allowed	1. Verwendung: First Use:	Blatt: 1 von 1 Sheet: of 1
Werkstoff/Material Farbe: grau, ähnl. RAL 7032 colour: grey, sim. to RAL 7032	2005 Tag/Date Name gezeichnet/drawn 07.09. Dütsch geprüft/checked - - Normgepr. Stand. check - -	Zeichnung Nr./Drawing No. T 70.810.1056.0 01K b	
Vol. mm ³ Ofl./Surf. mm ²	Ersatz für/Replacement for: -		
b 01.12.2011/ a 10.11.2005/ Index Datum / Blatt Date / Sheet	wieland Elektrische Verbindungen		
Änderung/Revision	Type s. Tabelle see table	Benennung/Tittle STECKEREINSATZ für Crimpkontakte 500V 16A male insert for crimp contacts	

Maße in mm/Dimensions are in mm

Weitergabe sowie Vervielfältigung dieses Dokuments, Verwertung und Mitteilung seines Inhalts sind verboten, soweit nicht ausdrücklich gestattet. Die Reproduktion, Distribution und Nutzung dieses Dokuments, soweit es die Kommunikation der Inhalte zu anderen ohne ausdrückliche Erlaubnis ist, ist untersagt.

708101056001K_2 CADW2035_Schmitt: 2011-12-02/07:49:03 1.000