

Chevilles à expansion M6

Les chevilles à expansion M6 pour béton sont conçues pour les installations dans les dalles béton et autres matériaux de faible résistance.

INFORMATIONS PRODUIT

- Faciles à installer, se bloquent automatiquement lorsque la charge est appliquée.

GRIPCWH6

- Charge maximale d'utilisation 45kg, coefficient de sécurité 3:1.
- Ne convient pas au béton fissuré.

GRIPOEILM6

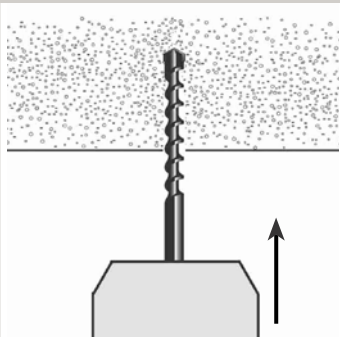
- Charge maximale d'utilisation 53kg, coefficient de sécurité 3:1.
- Profondeur d'ancrage de 35mm.
- Agrément Technique Européen (ATE) pour le béton de faible résistance C12/15 (B15).
- Convient aux utilisations dans le béton fissuré, le béton B15, la pierre naturelle dense, les briques pleines et les dalles alvéolées en béton précontraint.
- Certification de résistance au feu F90.



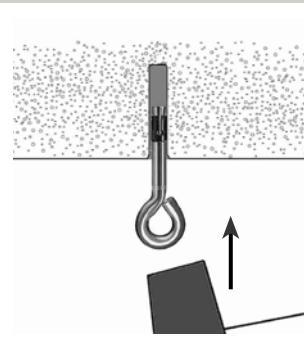
GRIPOEILM6
CMU 53KG

GRIPCWH6
CMU 45KG

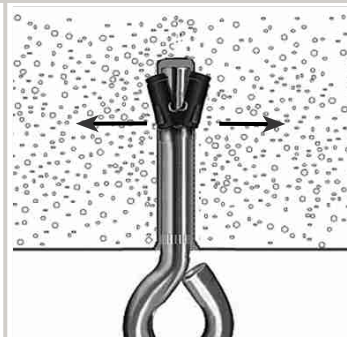
INSTALLATION



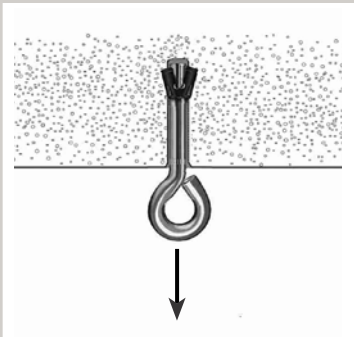
1. Percez un trou de $\varnothing 6\text{mm}$ à la profondeur spécifiée ci-dessous. Enlevez la poussière avec une brosse métallique.



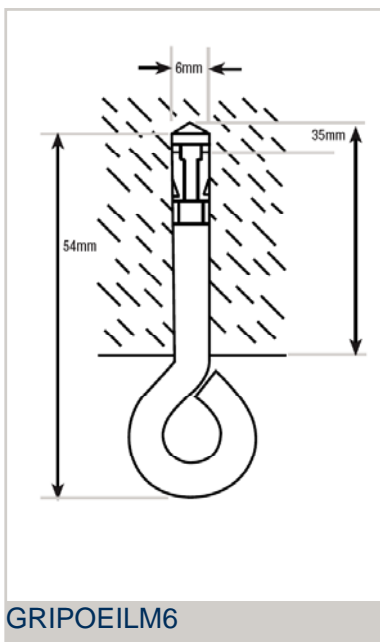
2. Installez l'ancrage à l'aide d'un marteau.



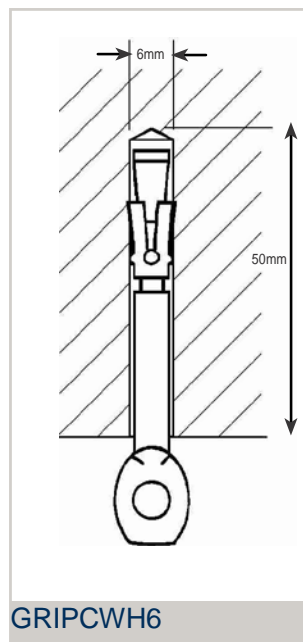
3. L'ancrage se fixe automatiquement lorsque la charge est appliquée.



4. Assurez-vous que l'élément est bien fixé et que le support est résistant en réalisant un test de charge lors de la première installation.



GRIPOEILM6



GRIPCWH6

INFORMATIONS IMPORTANTES

1. Les matériaux de construction et les conditions varient selon les chantiers. Si vous craignez que les matériaux du support n'offrent pas une résistance suffisante pour garantir la stabilité de votre installation, veuillez contacter Gripple®. La responsabilité de la qualité des matériaux de base incombe à la personne responsable de l'installation, et Gripple® ne pourra, en aucun cas, être tenu responsable.
2. Les informations et recommandations ci-dessous étaient considérées valides au moment de la rédaction. Les données ont été obtenues à partir de tests réalisés en laboratoire, sous différentes conditions et sous contrôle d'experts. Il est donc de la responsabilité de l'utilisateur de tenir compte des données précisées en fonction du chantier et des matériaux, et de respecter l'utilisation prévue des produits concernés.
3. Gripple® pourra vous apporter des conseils et des informations d'ordre général, mais compte tenu de la nature des produits Gripple®, l'utilisateur sera seul responsable du choix du produit adéquat pour une utilisation donnée.
4. Tous les produits doivent être utilisés, manipulés et installés en respectant les instructions spécifiques, ainsi que les recommandations d'utilisation fournies et publiées par le fabricant Gripple®.
5. La politique Gripple® étant basée sur le développement et l'innovation continus, nous nous réservons le droit de modifier certaines spécifications sans notification préalable.