

Notice de mise en œuvre HN62-S-22

PRODUITS DE BRANCHEMENT
INDIVIDUEL ELECTRICITE SUIVANT LA
SPECIFICATION TECHNIQUE
EDF GDF HN62-S-22

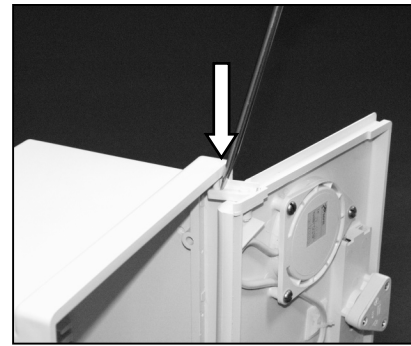
DESIGNATION SEIFEL	REFERENCE SEIFEL	CODE ARTICLE SEIFEL	NUMERO NOMENCLATURE EDF
Coffret simple mono	S22 E CS MTM	66042	69 80 420
CS mono + ETR	S22 E CS MTM + ETR	66043	69 80 421
Coffret haut mono	S22 E CH MTM	66046	69 80 430
CH mono + ETR	S22 E CH MTM + ETR	66047	69 80 431
Kit triphasé	S22 E KIT TRI	66060	69 80 471
Sachet 2 embouts isolants	S22 E Sachet 2 embouts isolants	68117	69 80 510
Socle de coffret simple	S22 E SC	66058	69 80 460
Coffret simple TLU	S22 E CS LU	66044	69 80 422
Chapeau de socle	S22 E CHAP	66061	69 80 472
Borne simple mono	S22 E BS MTM	66196	69 80 520
BS mono + ETR	S22 E BS MTM + ETR	66197	69 80 521
BS mono + ETR + GRP	S22 E BS MTM + ETR + GRP	66198	69 80 530
Borne simple TLU	S22 E BS LU	66199	69 80 522
Borne simple TLU + GRP	S22 E BS LU + GRP	66200	-

ZAC Maison Neuve 8, rue Claude Chapel BP82
35406 Saint-Malo cedex
tél.(33) 02 99 21 51 70 fax.(33) 02 99 81 95 13



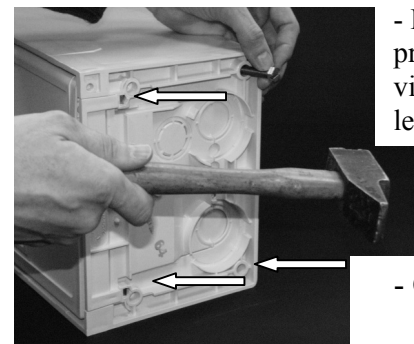
réf. 746620-B 03-02-05

1 DEMONTAGE DE LA PORTE 5 (AXE CAME HAUTE)



2 FIXATION DU COFFRET SUR SOCLE

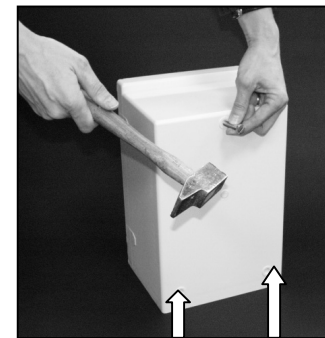
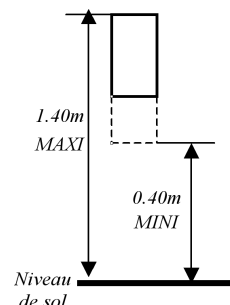
- sélectionner les 4 vis d'assemblage et les 4 rondelles
(voir notice du sachet de visserie)



- Percer les 4 trous prédéfinies en utilisant les vis d'assemblage fournies avec le socle

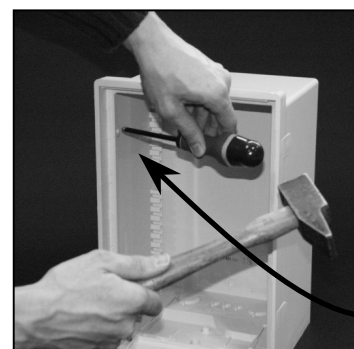
- Couple de serrage des vis 13Nm

3 FIXATION MURALE DU COFFRET

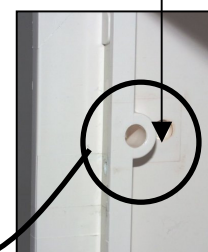


4 JUXTAPOSITION DE COFFRETS ET BORNES

sélectionner le boulon d'assemblage en matière plastique et sa rondelle
(voir notice du sachet de visserie)

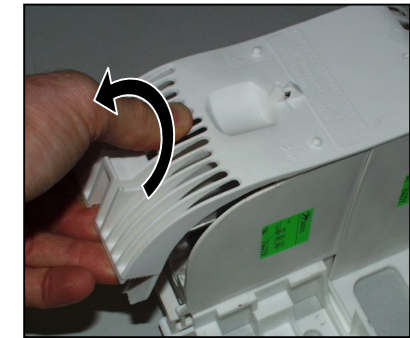


coffret HN 62-S-22



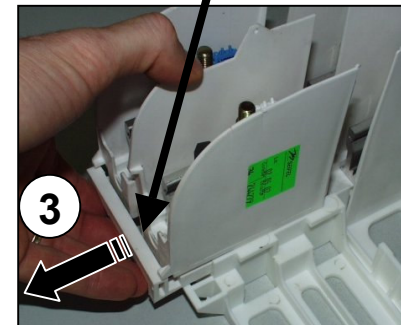
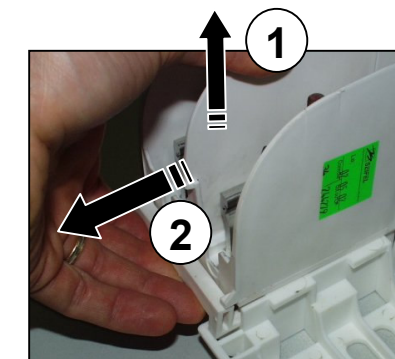
Coffret HN 62-S-20
(X2 pour le coffret haut)
(X1 pour le coffret simple)

5 DEPOSE DU CAPOT DE PROTECTION



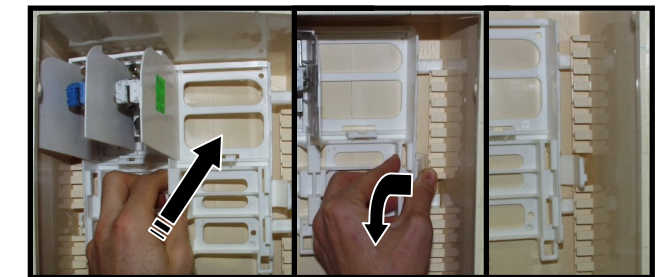
6 DEPOSE DU MODULE AVAL

levier de verrouillage



La mise en place et le retrait du module aval (opérations 1, 2 et 3), est à réaliser manuellement

7 MISE EN PLACE DE L'EQUIPEMENT



Etape 1 :
Mise en place

Etape 2 :
engager sous
les glissières

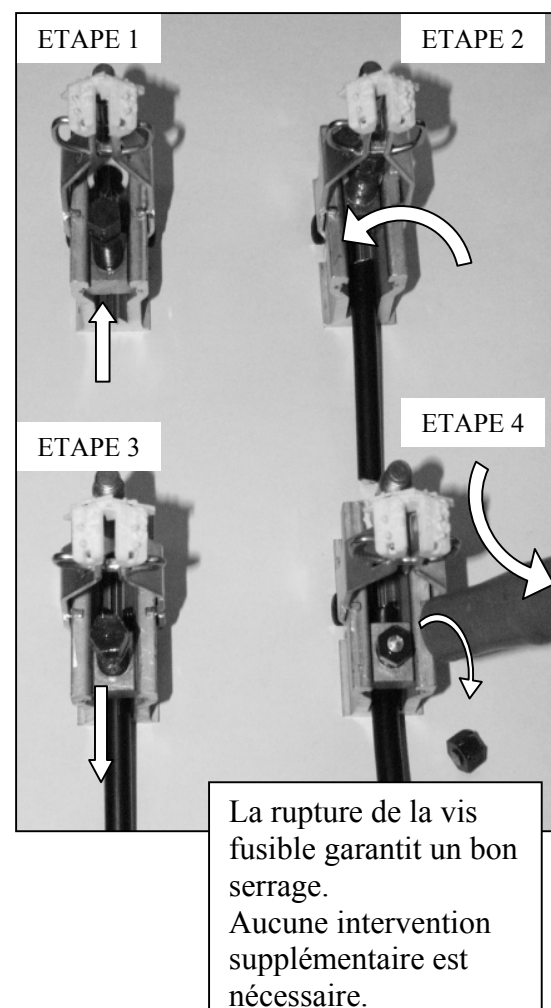
Etape 3 :
verrouiller

8 RACCORDEMENT DES CONNECTEURS AMONTS

Ne pas dénuder les câbles de phase.
Connectique à perforation d'isolant réutilisable 4 fois

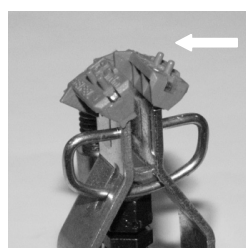
(voir suite au verso)

8 RACCORDEMENT DES CONNECTEURS AMONTS (SUITE)



Remarque : le conducteur de neutre devra être dénudé de sa gaine de plomb et regainé suivant l'usage avant mise en place dans le connecteur.

Réutilisation des connecteurs



En cas d'intervention ultérieure :

- Les vis doivent être serrées avec une clé dynamométrique isolée à un couple de **13.5 Nm**
- A chaque réutilisation, sectionner un pion témoin sur le protège-mâchoires au moyen d'une pince coupante isolée.

Changer le connecteur après 4 réutilisations
(Tous les témoins sont sectionnés)

9 RACCORDEMENT DES CONNECTEURS AVALS

- Mise en place du module aval = opération inverse de **6**
- Raccordement des connecteurs avals = voir **8**
- Fixation du capot de protection = opération inverse de **5**

10 INSTALLATION DE L'EQUIPEMENT TRIPHASE

suivre la notice de mise en œuvre du kit triphasé

11 CABLAGE TELEREPORT

- Longueur de pénétration des câbles de téléreport à l'intérieur du coffret = **300mm maxi**
- Longueur de pénétration de la gaine armée à l'intérieur du coffret = **30mm maxi**
- dégainage du câble sur **35mm**

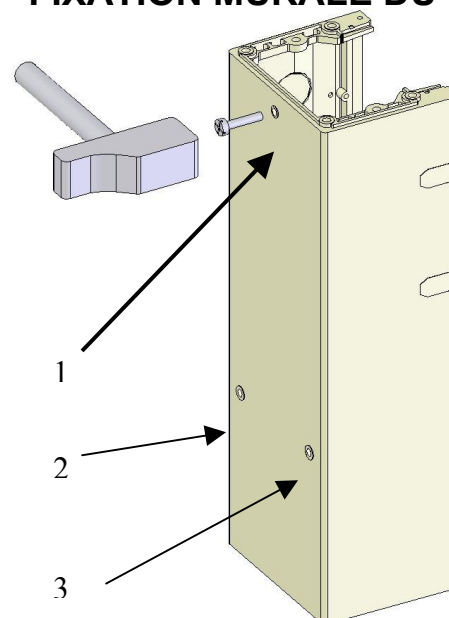
RESPECTER LES NOTICES SPECIFIQUES POUR LA CONNEXION DE CHAQUE APPAREIL DE TELEREPORT.

- ## 13
- **REMONTAGE DE LA PORTE = OPERATION INVERSE DE 1**
 - **FERMETURE DU VOLET PLOMBABLE**
 - **PLOMBAGE DE LA PORTE**

L'utilisation des coffrets de branchement est garantie pour les intensités maximales indiquées en fonction des sections de câble normalisé :	Section câble alu (mm ²)	16	25	35
	Intensité maximale (A)	72	72	108
	Section câble cuivre (mm ²)	10	16	25
	Intensité maximale (A)	54	72	108

- câble aluminium massif : 16 à 35 mm² (NFC 33-210, NFC 32-321)
- câble aluminium câblé : 16 à 25 mm² (NFC 33-209, NFC32-321)
- câble cuivre câblé : 10 à 25 mm² (NFC 32-321)

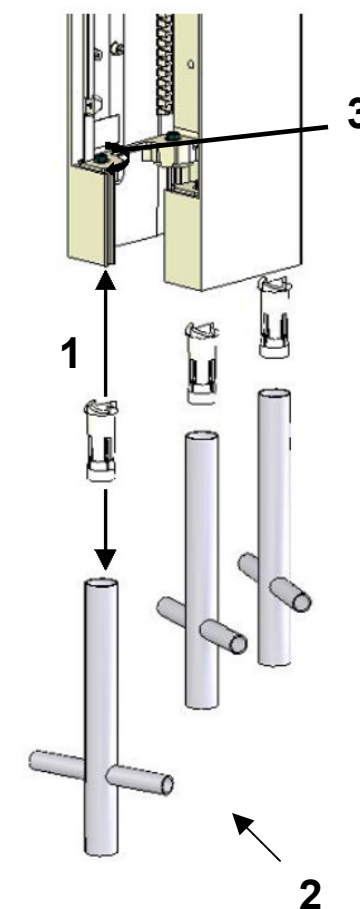
14 FIXATION MURALE DU SOCLE



Vis et chevilles
Non fournies

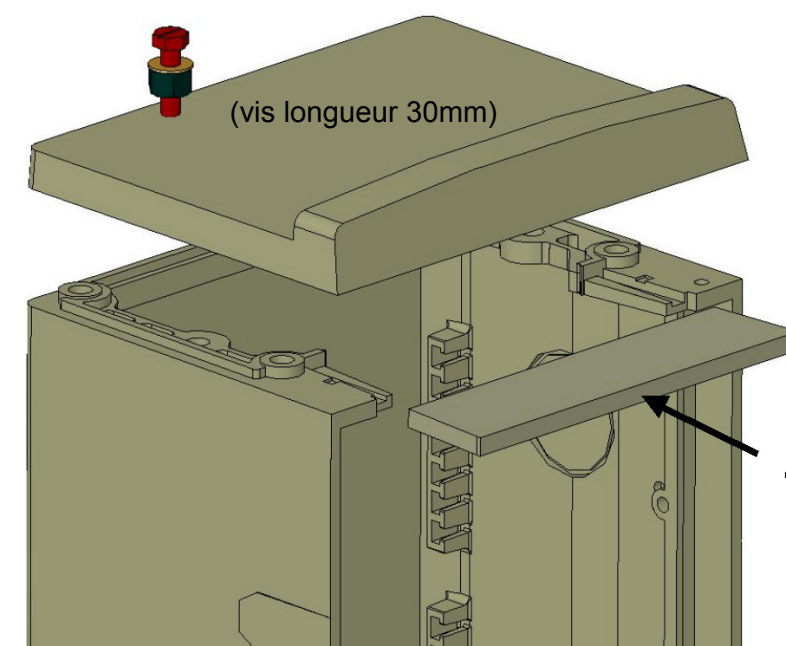
3 trous prédéfonçables

15 FIXATION DE LA BORNE SUR LES PIEDS



- 1- Mise en place des manchons brides à l'aide des 4 vis M8 et rondelles plates.
- 2- Mise en place des croisillons Ø20 extérieur.
- 3- Serrage (x 4) :
Effectuer un premier serrage à 13 Nm, puis finaliser en serrant à 15 Nm .

17 MONTAGE DU CHAPEAU



Serrage des 2 vis de fixation à 5.3Nm