

CES-SRG-BK-4X5 - Embout de câble



1410107

<https://www.phoenixcontact.com/fr/produits/1410107>

Veillez tenir compte du fait que les données affichées dans ce document PDF proviennent de notre catalogue en ligne. Vous trouverez les données complètes dans la documentation utilisateur. Nos conditions générales d'utilisation des téléchargements sont applicables.



Embout de câble, petit, nombre de conducteurs: 4, version: Câble rond, fendu, diamètre extérieur du câble: 4x 4 mm ... 5 mm, matériau: NBR, coloris: noir, longueur: 29,5 mm, largeur: 19,5 mm, hauteur: 17 mm

Description du produit

Embout de câble fendu

Données commerciales

| | |
|-------------------------------------|---------------------|
| Référence | 1410107 |
| Conditionnement | 10 Unité(s) |
| Commande minimum | 10 Unité(s) |
| Clé de vente | BF7CCX |
| Product key | BF7CCX |
| Page catalogue | Page 679 (C-2-2019) |
| GTIN | 4046356776356 |
| Poids par pièce (emballage compris) | 7,39 g |
| Poids par pièce (hors emballage) | 7,39 g |
| Numéro du tarif douanier | 40169997 |
| Pays d'origine | TW |

CES-SRG-BK-4X5 - Embout de câble

1410107

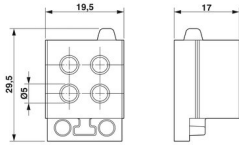
<https://www.phoenixcontact.com/fr/produits/1410107>

Caractéristiques techniques

Propriétés du produit

| | |
|-----------------------|-----------------|
| Type de produit | Embout de câble |
| Nombre de conducteurs | 4 |

Dimensions

| | |
|-------------|--|
| Dessin coté |  |
| Largeur | 19,5 mm |
| Hauteur | 17 mm |
| Longueur | 29,5 mm |

Indications sur les matériaux

| | |
|----------|-----|
| Matériau | NBR |
|----------|-----|

Câble/conducteur

| | |
|---------------------------------|------------------|
| Diamètre extérieur du câble () | 4x 4 mm ... 5 mm |
|---------------------------------|------------------|

Valeurs caractéristiques

| | |
|---------------------------|------------|
| Taille du joint | petit |
| Version, Format | Câble rond |
| Version, Joint pour câble | fendu |

Conditions environnementales et de durée de vie

Conditions ambiantes

| | |
|---------------------------------------|------------------------------|
| Indice de protection | IP54 |
| Température ambiante (fonctionnement) | -40 °C ... 125 °C (statique) |

CES-SRG-BK-4X5 - Embout de câble

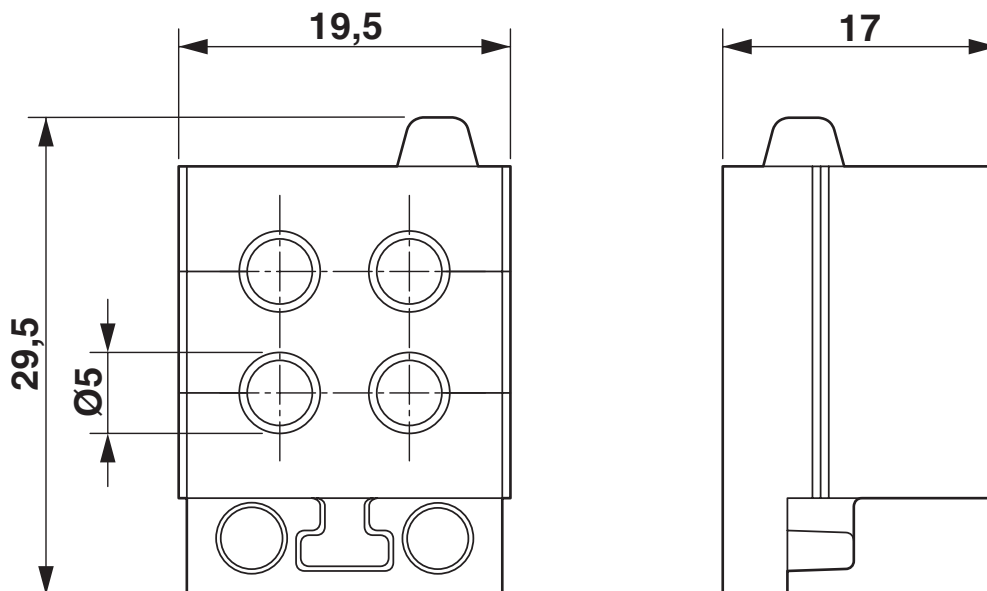
1410107

<https://www.phoenixcontact.com/fr/produits/1410107>



Dessins

Dessin coté



Dessin coté

CES-SRG-BK-4X5 - Embout de câble



1410107

<https://www.phoenixcontact.com/fr/produits/1410107>

Homologations

🔗 To download certificates, visit the product detail page: <https://www.phoenixcontact.com/fr/produits/1410107>

DNV

Identifiant de l'homologation: TAE00003VJ

CES-SRG-BK-4X5 - Embout de câble



1410107

<https://www.phoenixcontact.com/fr/produits/1410107>

Classifications

ECLASS

| | |
|-------------|----------|
| ECLASS-11.0 | 27144425 |
| ECLASS-12.0 | 27144425 |
| ECLASS-13.0 | 27144425 |

ETIM

| | |
|----------|----------|
| ETIM 9.0 | EC000451 |
|----------|----------|

UNSPSC

| | |
|-------------|----------|
| UNSPSC 21.0 | 39121400 |
|-------------|----------|

CES-SRG-BK-4X5 - Embout de câble



1410107

<https://www.phoenixcontact.com/fr/produits/1410107>

Conformité environnementale

China RoHS

Période d'utilisation conforme : illimitée = EFUP-e

Aucune substance dangereuse dépassant les valeurs seuils ;

CES-SRG-BK-4X5 - Embout de câble

1410107

<https://www.phoenixcontact.com/fr/produits/1410107>



Accessoires

KDT-ST 5 - Caches

3063947

<https://www.phoenixcontact.com/fr/produits/3063947>



Caches, matériau: PA, longueur: 25 mm, diamètre: 5 mm

CES-B10-HFFS-PLBK - Cadre d'étanchéité

0801663

<https://www.phoenixcontact.com/fr/produits/0801663>



Cadre d'étanchéité, avec étrier de verrouillage, type: B10, Nombre de joints pour câbles (petit): 6, matériau: PA (exempt d'halogène), coloris: noir, longueur: 99,2 mm, largeur: 58 mm, hauteur: 20 mm

CES-SRG-BK-4X5 - Embout de câble

1410107

<https://www.phoenixcontact.com/fr/produits/1410107>



CES-B16-HFFS-PLBK - Cadre d'étanchéité

0801662

<https://www.phoenixcontact.com/fr/produits/0801662>



Cadre d'étanchéité, avec étrier de verrouillage, type: B16, Nombre de joints pour câbles (petit): 8, matériau: PA (exempt d'halogène), coloris: noir, longueur: 120 mm, largeur: 58 mm, hauteur: 20 mm

CES-B24-HFFS-PLBK - Cadre d'étanchéité

0801661

<https://www.phoenixcontact.com/fr/produits/0801661>



Cadre d'étanchéité, avec étrier de verrouillage, type: B24, Nombre de joints pour câbles (petit): 10, matériau: PA (exempt d'halogène), coloris: noir, longueur: 147 mm, largeur: 58 mm, hauteur: 20 mm

CES-SRG-BK-4X5 - Embout de câble

1410107

<https://www.phoenixcontact.com/fr/produits/1410107>



CES-B10-SFFS-PLBK - Cadre d'étanchéité

0801660

<https://www.phoenixcontact.com/fr/produits/0801660>



Cadre d'étanchéité, avec verrouillage, type: B10, Nombre de joints pour câbles (petit): 6, matériau: PA (exempt d'halogène), coloris: noir, longueur: 99,2 mm, largeur: 58 mm, hauteur: 20 mm

CES-B16-SFFS-PLBK - Cadre d'étanchéité

0801659

<https://www.phoenixcontact.com/fr/produits/0801659>



Cadre d'étanchéité, avec verrouillage, type: B16, Nombre de joints pour câbles (petit): 8, matériau: PA (exempt d'halogène), coloris: noir, longueur: 120 mm, largeur: 58 mm, hauteur: 20 mm

CES-SRG-BK-4X5 - Embout de câble

1410107

<https://www.phoenixcontact.com/fr/produits/1410107>



CES-B24-SFFS-PLBK - Cadre d'étanchéité

0801658

<https://www.phoenixcontact.com/fr/produits/0801658>



Cadre d'étanchéité, avec verrouillage, type: B24, Nombre de joints pour câbles (petit): 10, matériau: PA (exempt d'halogène), coloris: noir, longueur: 147 mm, largeur: 58 mm, hauteur: 20 mm

Phoenix Contact 2023 © - Tous droits réservés

<https://www.phoenixcontact.com>

PHOENIX CONTACT SAS

52 Boulevard de Beaubourg Emerainville

77436 Marne La Vallée Cedex 2 France

+33 (0) 1 60 17 98 98

documentation@phoenixcontact.fr