

# MSTBC 2,5/23-ST-5,08 - Connecteur mâle pour C.I.



1809022

<https://www.phoenixcontact.com/fr/produits/1809022>

Veillez tenir compte du fait que les données affichées dans ce document PDF proviennent de notre catalogue en ligne. Vous trouverez les données complètes dans la documentation utilisateur. Nos conditions générales d'utilisation des téléchargements sont applicables.



Connecteur mâle pour C.I., section nominale: 2,5 mm<sup>2</sup>, coloris: vert, intensité nominale: 12 A, tension de référence (III/2): 320 V, type de contact: Connecteur femelle, nombre de potentiels: 23, nombre de rangées: 1, nombre de pôles: 23, nombre de connexions: 23, gamme d'articles: MSTBC 2,5/...-ST, pas: 5,08 mm, type de raccordement: Raccordement à sertir, sens d'enfichage conducteur/circuit imprimé: 0 °, clip de verrouillage: - Clip de verrouillage, système débrochable: COMBICON MSTB 2,5, verrouillage: sans, type de fixation: sans, type de conditionnement: emballé dans un carton, Contacts femelles à sertir correspondants avec indication du courant [A] et de la plage de section [mm<sup>2</sup>] : 10A/MSTBC-MT 0,5-1,0 (3190564) ; 10A/MSTBC-MT 0,5-1,0 BA (3190645) ; 12A/MSTBC-MT 1,5-2,5 (3190551) ; 12A/MSTBC-MT 1,5-2,5 BA (3190658). BA = contacts en ruban

## Avantages

- Raccordement rentable des conducteurs préconfectionnés en grandes quantités

## Données commerciales

Référence	1809022
Conditionnement	50 Unité(s)
Commande minimum	50 Unité(s)
Remarque	Fabrication à la commande (pas de reprise)
Clé de vente	AACCEA
Product key	AACCEA
GTIN	4017918047375
Poids par pièce (emballage compris)	10,9 g
Poids par pièce (hors emballage)	10,9 g
Numéro du tarif douanier	85472000
Pays d'origine	PL

## Caractéristiques techniques

### Propriétés du produit

Type	Standard
Ligne de produits	COMBICON Connectors M
Type de produit	Connecteur de plaque conductrice
Gamme de produits	MSTBC 2,5/...-ST
Nombre de pôles	23
Pas	5,08 mm
Nombre de connexions	23
Nombre de rangées	1
Bride de fixation	sans
Nombre de potentiels	23

### Propriétés électriques

Intensité nominale $I_N$	12 A
Tension nominale $U_N$	320 V
Degré de pollution	3
Tension de référence (III/3)	320 V
Tension de tenue aux chocs assignée (III/3)	4 kV
Tension assignée (III/2)	320 V
Tension de tenue aux chocs assignée (III/2)	4 kV
Tension de référence (II/2)	630 V
Tension de tenue aux chocs assignée (II/2)	4 kV

### Caractéristiques de raccordement

#### Technologie de raccordement

Type	Standard
Système de connecteurs	COMBICON MSTB 2,5
Section nominale	2,5 mm <sup>2</sup>
Type de contact	Connecteur femelle

#### Verrouillage

Mode de verrouillage	sans
Bride de fixation	sans

#### Raccordement du conducteur

Type de raccordement	Raccordement à sertir
Sens d'enchâssement conducteur/circuit imprimé	0 °
Section de conducteur souple	0,5 mm <sup>2</sup> ... 2,5 mm <sup>2</sup>
Section conduct. AWG	20 ... 14

### Indications sur les matériaux

# MSTBC 2,5/23-ST-5,08 - Connecteur mâle pour C.I.

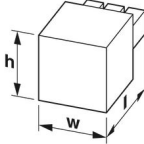
1809022

<https://www.phoenixcontact.com/fr/produits/1809022>

## Indication de matériau - boîtier

Coloris (Boîtiers)	vert (6021)
Matériau isolant	PA
Groupe d'isolant	I
IRC selon CEI 60112	600
Classe d'inflammabilité selon UL 94	V0
Indice d'inflammabilité au fil incandescent GWFI selon EN 60695-2-12	850
Température d'ignition au fil incandescent GWIT selon EN 60695-2-13	775
Température des essais de pression à bille selon la norme EN 60695-10-2	125 °C

## Dimensions

Dessin coté	
Pas	5,08 mm
Largeur [w]	116,8 mm
Hauteur [h]	10 mm
Longueur [l]	25 mm

## Montage

Type de raccordement	Raccordement à sertir
----------------------	-----------------------

## Remarques

Information pour le fonctionnement	Les connecteurs MINICONNEC sont des connecteurs sans puissance de commutation (COC), conformément à la norme DIN EN 61984. Quand ils sont utilisés correctement, ils ne doivent pas être enfilés ni déconnectés s'ils sont sous charge ou sous tension.
------------------------------------	---

## Conditions environnementales et de durée de vie

### Conditions ambiantes

Température ambiante (fonctionnement)	-40 °C ... 100 °C (en fonction de la courbe de derating)
Température ambiante (stockage/transport)	-40 °C ... 70 °C
Humidité rel. de l'air (stockage/transport)	30 % ... 70 %
Température ambiante (montage)	-5 °C ... 100 °C

## Contrôles électriques

### Distances dans l'air et lignes de fuite |

Spécification de contrôle	DIN EN 60664-1 (VDE 0110-1):2008-01
---------------------------	-------------------------------------

# MSTBC 2,5/23-ST-5,08 - Connecteur mâle pour C.I.



1809022

<https://www.phoenixcontact.com/fr/produits/1809022>

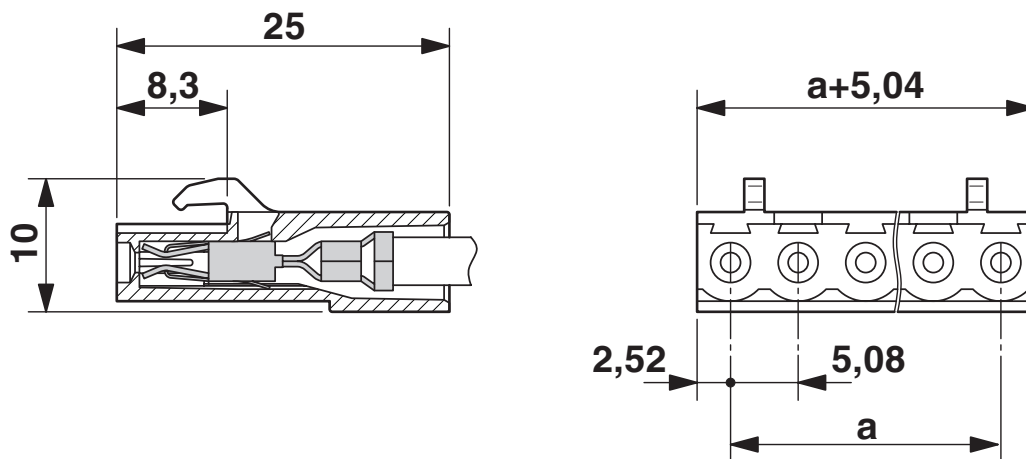
Groupe d'isolant	I
Résistance aux courants de fuite (DIN EN 60112 (VDE 0303-11))	CTI 600
Tension d'isolement assignée (III/3)	320 V
Tension de tenue aux chocs assignée (III/3)	4 kV
valeur minimale de la distance dans l'air - champ non homogène (III/3)	3 mm
valeur minimale de la ligne de fuite (III/3)	4 mm
Tension d'isolement assignée (III/2)	320 V
Tension de choc assignée (III/2)	4 kV
valeur minimale de la distance dans l'air - champ non homogène (III/2)	3 mm
valeur minimale de la ligne de fuite (III/2)	3 mm
Tension d'isolement assignée (II/2)	630 V
Tension de tenue aux chocs assignée (II/2)	4 kV
valeur minimale de la distance dans l'air - champ non homogène (II/2)	3 mm
valeur minimale de la ligne de fuite (II/2)	3,2 mm

## Indications sur l'emballage

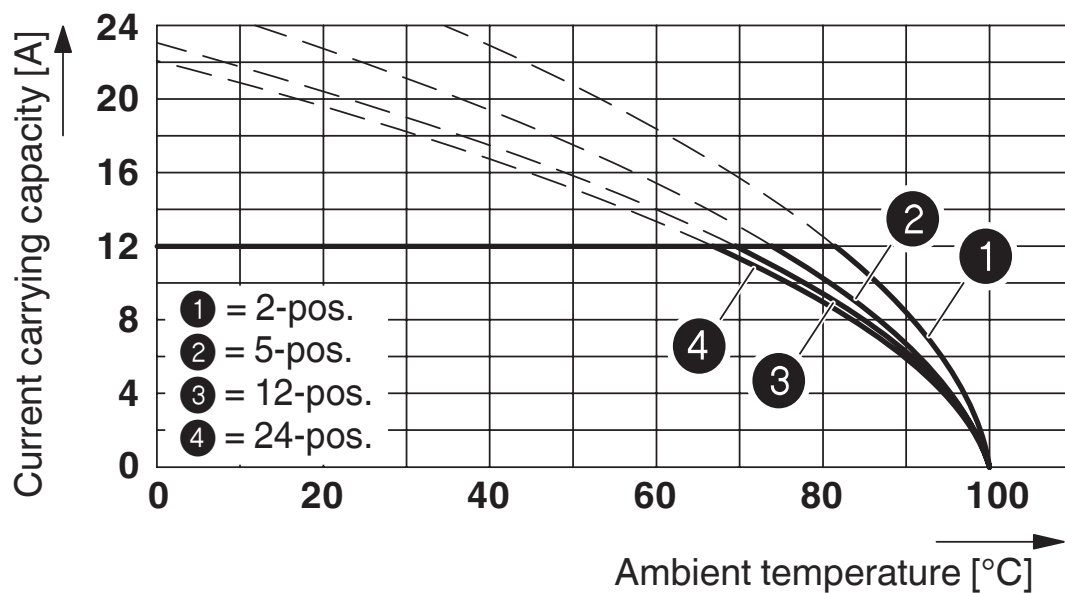
Type de conditionnement	emballé dans un carton
-------------------------	------------------------

Dessins

Dessin coté



Diagramme




Type : MSTBC 2,5/...-ST-5,08 avec MSTBA 2,5/...-G-5,08 ; contact : MSTBC-MT 1,5 - 2,5

1809022


<https://www.phoenixcontact.com/fr/produits/1809022>

## Homologations

 To download certificates, visit the product detail page: <https://www.phoenixcontact.com/fr/produits/1809022>

 <b>cULus Recognized</b> Identifiant de l'homologation: E60425-19930525				
	Tension nominale $U_N$	Intensité nominale $I_N$	Section AWG	Section $\text{mm}^2$
Groupe utilisateur B	300 V	10 A	20 - 14	-
Groupe utilisateur D	300 V	10 A	20 - 14	-

 <b>CSA</b> Identifiant de l'homologation: 13631				
	Tension nominale $U_N$	Intensité nominale $I_N$	Section AWG	Section $\text{mm}^2$
	300 V	10 A	20 - 14	-

 <b>VDE Zeichengenehmigung</b> Identifiant de l'homologation: 40050648				
--	--	--	--	--

# MSTBC 2,5/23-ST-5,08 - Connecteur mâle pour C.I.



1809022

<https://www.phoenixcontact.com/fr/produits/1809022>

## Classifications

### ECLASS

ECLASS-11.0	27460202
ECLASS-12.0	27460202
ECLASS-13.0	27460202

### ETIM

ETIM 9.0	EC002638
----------	----------

### UNSPSC

UNSPSC 21.0	39121400
-------------	----------

# MSTBC 2,5/23-ST-5,08 - Connecteur mâle pour C.I.



1809022

<https://www.phoenixcontact.com/fr/produits/1809022>

## Conformité environnementale

China RoHS

Période d'utilisation conforme : illimitée = EFUP-e

Aucune substance dangereuse dépassant les valeurs seuils ;



# MSTBC 2,5/23-ST-5,08 - Connecteur mâle pour C.I.



1809022

<https://www.phoenixcontact.com/fr/produits/1809022>

## Accessoires

### MSTBC-MT 1,5-2,5 - Contact à sertir

3190551

<https://www.phoenixcontact.com/fr/produits/3190551>



Contact femelle modulaire, à enfiler dans le capot MSTBC après le sertissage du conducteur, pour conducteur de 1,5 à 2,5 mm<sup>2</sup>

---

### MSTBC-MT 1,5-2,5 BA - Contact à sertir

3190658

<https://www.phoenixcontact.com/fr/produits/3190658>



Contact femelle modulaire, à enfiler dans le capot MSTBC après sertissage du conducteur, pour conducteurs de 1,5 à 2,5 mm<sup>2</sup>, sous forme de ruban

# MSTBC 2,5/23-ST-5,08 - Connecteur mâle pour C.I.



1809022

<https://www.phoenixcontact.com/fr/produits/1809022>

## CRIMPFOX MT 2,5 - Pince à sertir

1204038

<https://www.phoenixcontact.com/fr/produits/1204038>



Pince à sertir, pour sertir les conducteurs sur les contacts femelles STG-MTN, zone de sertissage : 0,5-2,5 mm<sup>2</sup>, AWG : 20-14

---

## SZS 0,4X2,5 VDE - Tournevis

1205037

<https://www.phoenixcontact.com/fr/produits/1205037>



Tournevis pour tête fendue, isolé selon VDE, dimensions : 0,4 x 2,5 x 80 mm, manche à deux composants, antidérapant

# MSTBC 2,5/23-ST-5,08 - Connecteur mâle pour C.I.



1809022

<https://www.phoenixcontact.com/fr/produits/1809022>

## SK 5,08/3,8:FORTL.ZAHLEN - Carte de marquage

0804293

<https://www.phoenixcontact.com/fr/produits/0804293>



Carte de marquage, blanc, repéré, longitudinal: numérotation continue 1 ... 10, 11 ... 20, etc. jusqu'à 91 ... (99)100, type de montage: collage, pour bloc de jonction au pas de : 5,08 mm, surface utile: 5,08 x 3,8 mm

---

## CP-MSTB - Languette de détrompage

1734634

<https://www.phoenixcontact.com/fr/produits/1734634>



Profilé de détrompage, s'enfile dans la rainure de l'élément enfichable ou de l'embase inversée, isolant rouge

# MSTBC 2,5/23-ST-5,08 - Connecteur mâle pour C.I.

1809022

<https://www.phoenixcontact.com/fr/produits/1809022>

## MSTBC-MT 0,5-1,0 BA - Contact à sertir

3190645

<https://www.phoenixcontact.com/fr/produits/3190645>



Contact femelle modulaire, à enfile dans le capot MSTBC après sertissage du conducteur, pour conducteurs de 0,5 à 1,0 mm<sup>2</sup>, sous forme de ruban

---

## MSTBC-MT 0,5-1,0 - Contact à sertir

3190564

<https://www.phoenixcontact.com/fr/produits/3190564>



Contact femelle modulaire, à enfile dans le capot MSTBC après le sertissage du conducteur, pour conducteur de 0,5 à 1,0 mm<sup>2</sup>

# MSTBC 2,5/23-ST-5,08 - Connecteur mâle pour C.I.



1809022

<https://www.phoenixcontact.com/fr/produits/1809022>

## MSTBC-MT 0,2-0,5 - Contact à sertir

1879531

<https://www.phoenixcontact.com/fr/produits/1879531>



Contact femelle modulaire, à enfile dans le capot MSTBC après le sertissage du conducteur, pour conducteur de 0,2 à 0,5 mm<sup>2</sup>

---

## MSTBC-MT 0,2-0,5 BAND - Contact à sertir

1879544

<https://www.phoenixcontact.com/fr/produits/1879544>



Contact femelle modulaire, à enfile dans le capot MSTBC après le sertissage du conducteur, pour conducteur de 0,2 à 0,5 mm<sup>2</sup>

# MSTBC 2,5/23-ST-5,08 - Connecteur mâle pour C.I.



1809022

<https://www.phoenixcontact.com/fr/produits/1809022>

## MSTBW 2,5/23-G-5,08 - Embase de circuit imprimé

1735675

<https://www.phoenixcontact.com/fr/produits/1735675>

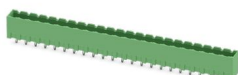


Embase de circuit imprimé, section nominale: 2,5 mm<sup>2</sup>, coloris: vert, intensité nominale: 12 A, tension de référence (III/2): 320 V, surface des contacts: étain, type de contact: Mâle, nombre de potentiels: 23, nombre de rangées: 1, nombre de pôles: 23, nombre de connexions: 23, gamme d'articles: MSTBW 2,5/..-G, pas: 5,08 mm, montage: Soudage à la vague, plan des broches: Brochage linéaire, longueur de broche [P]: 3,5 mm, nombre de picots par potentiel: 1, système débrochable: COMBICON MSTB 2,5, Orientation du modèle d'enchâssement: Standard, verrouillage: sans, type de fixation: sans, type de conditionnement: emballé dans un carton

## MSTBVA 2,5/23-G-5,08 - Embase de circuit imprimé

1755943

<https://www.phoenixcontact.com/fr/produits/1755943>



Embase de circuit imprimé, section nominale: 2,5 mm<sup>2</sup>, coloris: vert, intensité nominale: 12 A, tension de référence (III/2): 320 V, surface des contacts: étain, type de contact: Mâle, nombre de potentiels: 23, nombre de rangées: 1, nombre de pôles: 23, nombre de connexions: 23, gamme d'articles: MSTBVA 2,5/..-G, pas: 5,08 mm, montage: Soudage à la vague, plan des broches: Brochage linéaire, longueur de broche [P]: 3,9 mm, nombre de picots par potentiel: 1, système débrochable: COMBICON MSTB 2,5, Orientation du modèle d'enchâssement: Standard, verrouillage: sans, type de fixation: sans, type de conditionnement: emballé dans un carton

Phoenix Contact 2024 © - Tous droits réservés  
<https://www.phoenixcontact.com>

PHOENIX CONTACT SAS  
52 Boulevard de Beaubourg Emerainville  
77436 Marne La Vallée Cedex 2 France  
+33 (0) 1 60 17 98 98  
[documentation@phoenixcontact.fr](mailto:documentation@phoenixcontact.fr)