



Bluetooth

fonctionne sur
contrôle



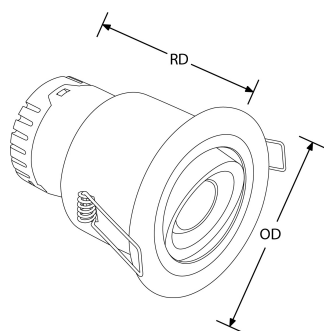
Description:

E8[™] Spot Encastré LED Coupe-Feu 8W Basculant Gradable

Les spots E5[™] et E8[™] établissent un nouveau niveau de performance en matière d'encastres LED. Equipés d'une optique EnFiniti[™], ils délivrent jusqu'à 380lm en version 4,5W et 595lm en version 8W. Grâce à une connectique simplifiée, ils permettent une installation plus rapide et plus économique, tout en garantissant une performance optimale et des économies d'énergie à l'utilisateur final. Testés à 30, 60 et 90 minutes dans les plafonds ignifugés. Versions fixes compatibles réglementation RT2012.

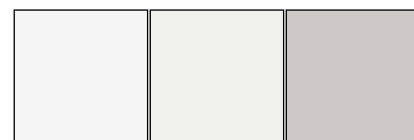
Code	Puissance	lm	Couleur	Faisceau	Type produit	Finition
EN-DE82MW/30	8	610	3000	60	Triac Gradable	Blanc mat
EN-DE82MW/40	8	640	4000	60	Triac Gradable	Blanc mat
EN-DE82PC/30	8	610	3000	60	Triac Gradable	Chromé
EN-DE82PC/40	8	640	4000	60	Triac Gradable	Chromé
EN-DE82SN/30	8	610	3000	60	Triac Gradable	Alu brossé
EN-DE82SN/40	8	640	4000	60	Triac Gradable	Alu brossé
EN-DE82W/30	8	610	3000	60	Triac Gradable	Blanc
EN-DE82W/40	8	640	4000	60	Triac Gradable	Blanc

Schéma



Courbe polaire

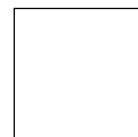
Couleur



Matt White

Polished
Chrome

Satin Nickel



White

Caractéristiques & Avantages

- Lentille polycarbonate multifacette EnFiniti™ pour un faible éblouissement et une apparence halogène
- Faisceau large de 60° pour une distribution lumineuse accrue
- Recouvrable d'isolant déroulé (jusqu'à 300mm max)
- Driver intégré avec bornes automatiques de connexion repiquables pour câble souple et rigide
- Colerettes interchangeables IP65 ultra minces pour une finition aluminium élégante
- Testé à 30, 60 et 90 minutes dans les plafonds coupe-feu
- Garantie 3 ans

Caractéristiques produit:

Technologie:	LED	Nombre de LEDs:	9
Type de tension d'entrée:	220~240V AC	Facteur de puissance:	0.85
Fréquence:	/50HZ	Température min:	-20
Diamètre d'encastrement Min. (mm):	85	Diamètre d'encastrement Max. (mm):	85
Température max:	25°C	Réglage positionnel:	Orientable
Distribution lumineuse:	Accentuation	OD (mm):	98
H (mm):	95	Indice IP:	IP20
Protection coupe-feu:	Oui	Protection acoustique:	Oui
Composition:	Aluminium, Polycarbonate, Acier embouti	Composition de l'optique:	PMMA
SDCM:	6	Dépréciation lumineuse :	L70
Durée de vie à L70 (h) :	25.000		

Certificat:



Garantie:

Ce produit est garanti pendant 3 ans. Des garanties autres s'appliquent à certains produits comme indiqué dans la description ci-dessus. La garantie est valable à compter de la date de livraison et couvre tout défaut de conception, de matière ou de fabrication du produit, déclaré dans un délai d'1 mois la survenance du défaut. Elle ne s'applique pas en cas de mauvaise utilisation, installation ou manipulation du produit, si l'étiquette Q.C est détériorée ou en cas d'utilisation ou d'installation impropre à l'application prévue. Elle prévoit le remplacement du produit à titre gratuit, sous réserve de l'installation correcte de ce dernier et du retour ultérieur de l'unité défectueuse. Aurora n'accepte pas la responsabilité des coûts d'installation associés au remplacement de ce produit et se réserve le droit de modifier ses conditions de garantie ainsi que ses caractéristiques sans préavis.