



# MASTER CityWhite CDO-TT Plus

## MASTER CityWhite CDO-TT Plus 70W/828 1SL/12

Lampe céramique à iodures métalliques, avec une forme d'ampoule extérieure tubulaire claire, utilisée à l'extérieur et offrant une lumière blanche agréable

### Données du produit

Caractéristiques générales	
Culot	E27 [ E27]
Position de fonctionnement	UNIVERSAL [ toutes]
Durée de vie à 5% de mortalité (nom.)	9500 h
Durée de vie à 10% de mortalité (nom.)	12000 h
Durée de vie à 20% de mortalité (nom.)	16500 h
Durée de vie moyenne (nom.)	27000 h
LSF 2000 h Rated	99 %
LSF 4000 h Rated	99 %
LSF 6000 h Rated	98 %
LSF 8000 h Rated	96 %
LSF 12000 h Rated	90 %
LSF 16000 h Rated	81 %
LSF 20000 h Rated	71 %

Photométries et Colorimétries	
Code couleur	828 [ CCT de 2800 K]
Flux lumineux (nominal) (nom.)	7500 lm
Couleur	Blanc chaud (WW)
Coordonnée trichromatique x (nom.)	446
Coordonnée de chromaticité Y (nom.)	393
Température de couleur proximale (nom.)	2800 K

Efficacité lumineuse (valeur nominale)	103 lm/W
Indice de rendu des couleurs (nom.)	90
Dépréciation à 2000 h	97 %
LLMF 4000 h Rated	93 %
Dépréciation à 5000 h	89,5 %
LLMF 8000 h Rated	86 %
LLMF 12000 h Rated	80,5 %
LLMF 16000 h Rated	76,5 %
LLMF 20000 h Rated	73,5 %
Ratio Scotopic/Photopic Lumens	1,30

Caractéristiques électriques	
Puissance (valeur nominale)	73.0 W
Courant de la lampe à l'amorçage (max.)	2 A
Courant lampe (EM) (nom.)	0,95 A
Tension d'amorçage (max.)	2500 V
Tension d'alimentation à l'allumage (min.)	198 V
Temps minimum de réamorçage (max.)	720 s
Délai d'allumage (max.)	30 s
Tension (max.)	101 V
Tension (min.)	85 V

# MASTER CityWhite CDO-TT Plus

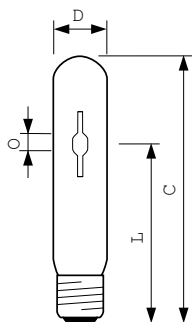
Tension (nom.)	93 V
<b>Gestion et gradation</b>	
Intensité réglable	Oui
Délai d'amorçage 90 % (max.)	3 min
<b>Matériaux et finitions</b>	
Finition de l'ampoule	Clair (CL)
<b>Normes et recommandations</b>	
Classe énergétique	A+
Taux de mercure (Hg) (nom.)	7,8 mg
Consommation d'énergie kWh/1 000 h	80 kWh
<b>Ultra-Violet (UV)</b>	
Pet (Niosh) (min.)	8 h/500lx

<b>Conditions techniques luminaires</b>	
Température de l'ampoule (max.)	350 °C
Température culot (max.)	200 °C
<b>Données logistiques</b>	
Code de produit complet	871829112030800
Désignation Produit	MASTER CityWhite CDO-TT Plus 70W/828 E27
Code barre produit (EAN)	8718291120308
Code de commande	12030800
Unité d'emballage	1
Conditionnement par carton	12
Code industriel (12NC)	928082019235
Poids net (pièce)	0,048 kg
ILCOS Code	MT-70/828-H-E27-39/156

## Mises en garde et sécurité

- À utiliser uniquement dans un luminaire entièrement clos, même lors des essais (IEC61167, IEC 62035, IEC60598)
- Le luminaire doit pouvoir contenir des parties de lampe chaude en cas de casse
- Les lampes peuvent utiliser un appareillage de contrôle électronique ou électromagnétique
- L'appareillage de contrôle doit inclure une protection en fin de vie (IEC61167, IEC 62035)
- Temps de réamorçage à chaud jusqu'à 15 minutes ; les amorçeurs T15 sont dès lors conseillés
- Un bris de lampe est très peu susceptible d'influer sur votre santé. Si une lampe se brise, aérez la pièce pendant 30 minutes et retirez les morceaux, de préférence avec des gants. Placez-les dans un sac en plastique scellé et portez-le à votre site de gestion des déchets en vue de son recyclage. Évitez d'utiliser un aspirateur.

## Schéma dimensionnel

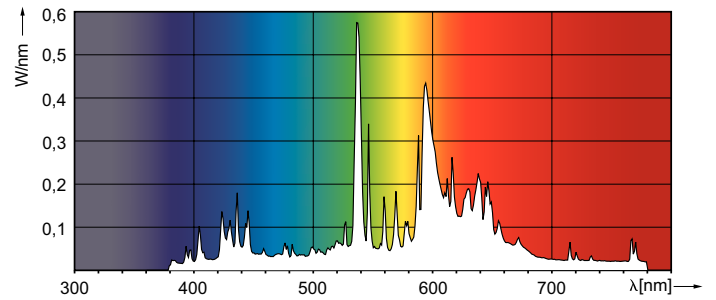
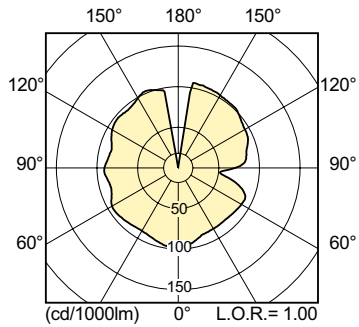


CDO-TT Plus 70W/828 E27

Product	D (max)	O	L	C (max)
MASTER CityWhite CDO-TT Plus 70W/828 E27	36 mm	7,15 mm	102 mm	156 mm

# MASTER CityWhite CDO-TT Plus

## Données photométriques



## Durée de vie

